

GRUNDUN

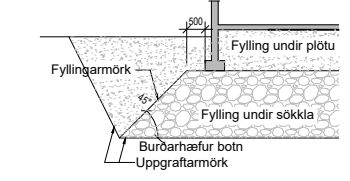
STEYPT MANNVIRKI
 Grundun undirstaða:
 Steypt mannvirki skal grunda á föstum og/eða burðarhæfum botni og þarf því að grafa burt allan lausan og lífrænan jarðveg þar til komið er niður á slíkt lag. Ef burðarhæfur botn er ekki klöpp eða möhella skal botn yfirborðsþjappaður amk. 3 umferðir áður en fyllt er yfir. Ef fyllt er undir steypdar undirstöður skal fyllingin gerð úr þjöppunarhæfu grófu jarðefni, t.d. mól eða bólstrabergi. Þjappa skal fyllingu í 200mm lögum með 100kg vibrósléða og skal fara minnst 4 umferðir yfir hvert lag með vökvun á milli. Ef notuð eru önnur tæki skal miða við ÍST15, töflu 3.4, varðandi lagþykktir og fjölda yfirferða.

Undirstöður:
 Lágmarksbýkkt steyptra undirstaða er 200mm
 Virk spennan undir undirstöðu fari ekki yfir 1MN/m² á klöpp og ekki yfir 0,3MN/m² á fyllingu
 Um lágmarkshæð undirstaða frá jarðvegsyfirborði gildir:

Jarðgrunnur undir undirstöðu	Hæð ≥=
Litið sprungin (þétt) klöpp	0,50m
Frostfri vel þjöppuð fylling	0,70m
Vel þjöppuð fylling sem ekki teist frostrugg	1,20m
Möhella	1,20m

Fylling að undirstöðum:
 Innan í og meðfram undirstöðum skal fylla með vel þjappaðri frostruggri mól eða grús. Þjöppunarkröfur eru eins og fyrir fyllingu undir undirstöðum.

KENNISNIÐ GRUNDUNAR



STEYPUVIRKI

- STEYPA**
- Almenn:
 - Alla steypu skal titra þannig að trygg sé að steypulög myndi
 - eina einsleita samþjappaða heild
 - Sigmál steypu skal vera 5-10cm án þjálniefna, en 10-15cm
 - með sérvirkum þjálniefnum
 - Loftinnihald skal vera 5-6%, mælt rétt fyrir niðurlögn (eftir dælingu ef dælt er)
 - Vatnsementstalan skal uppfylla v/s<=0,55
 - Hámarksornastærð er 32mm
 - Sementsmagn (s) í steypu uppfylli: 300kg/m³<s<350kg/m³ (t.d. botnplata húss og innveggir sem ekki eru í tærandi umhverfi)
 - Sérskilyrði fyrir steypu í útveggjum og botnplötu í bílskur sem verða fyrir tæringaráhrifum eru: 350kg/m³<s<400kg/m³ og v/s <=0,50

- Sérvir þjálniefni má einungis nota eftir að búið er að blanda loftblendi í steypuna. Þjálniefni skulu viðurkennd af bygginga- yfirvöldum og skal fylgja leiðarvisum í hvívetna við notkun Framkvæmdaflokkur er B

ÍST10 GILDIR UM ÖLL ÖNNUR ATRÍÐI STEYPUVINNU EN HÉR ERU UPP TALIN

Brotpólsflokkar:
 Ekki má nota lægri brotpólsflokka en skv. eftirfarandi töflu:

Byggingarliutar	Flokkur
Gröfsteypa, t.d. þrifalag undir undirstöður	C16
Perlusteypa, t.d. ásteypulag ofan á holpl.	C30
Undirstöður	C25
Sjálberandi plötur og plötur á fyllingu	C35
Útveggir	C30
Innveggir	C25
Önnur steypa	C30

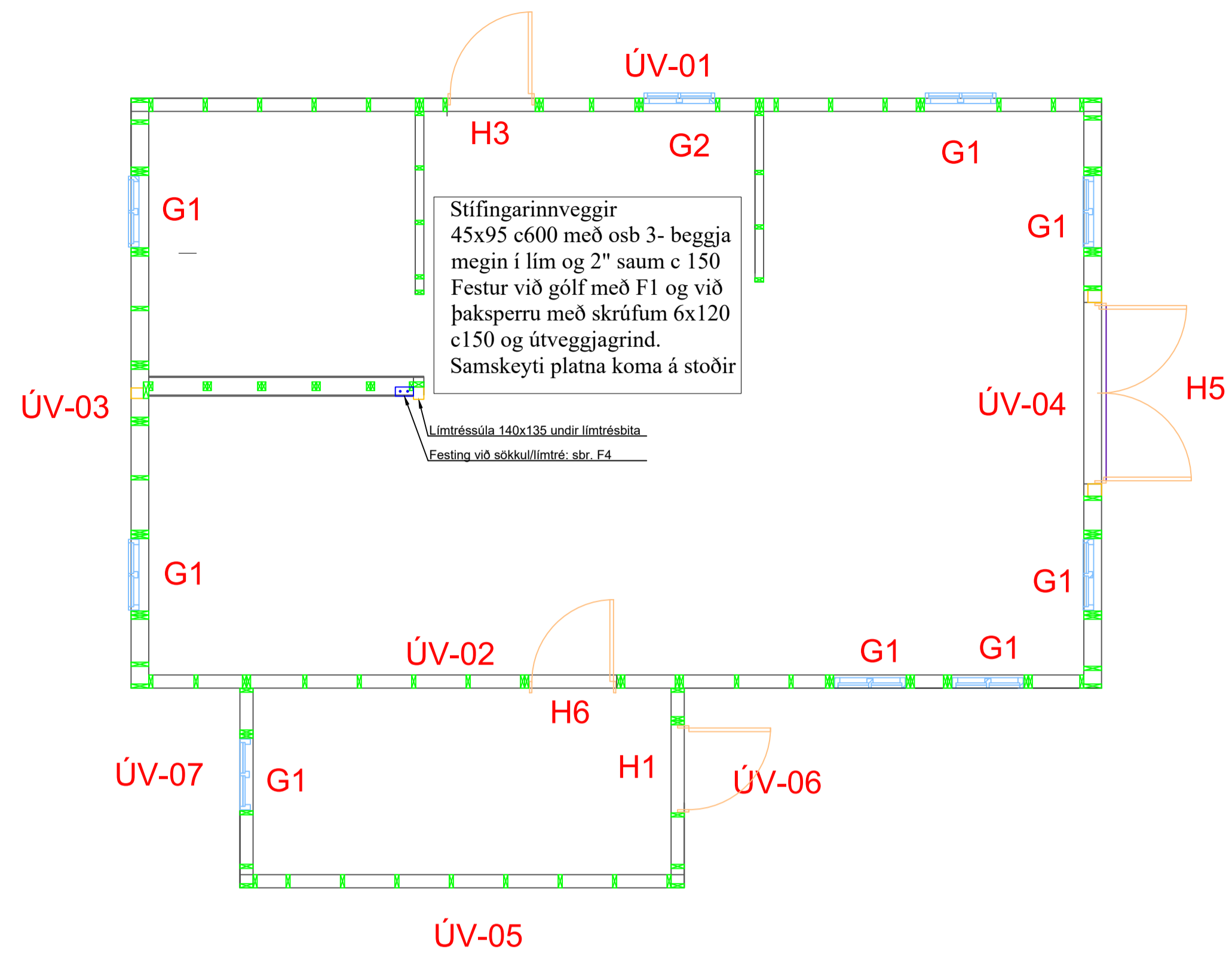
Aðalhönnuður

Vigfus Halldórsson

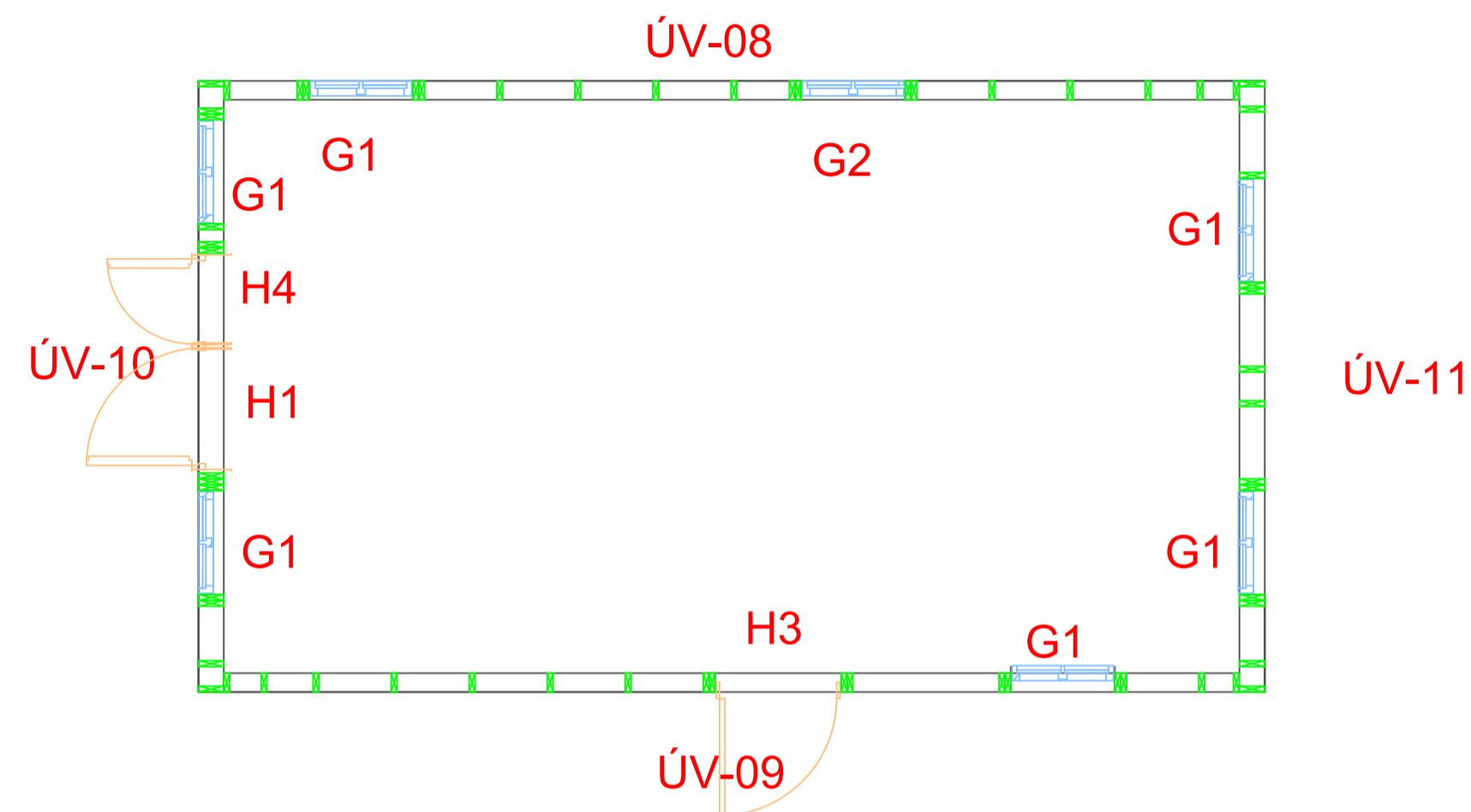
Útg.	Dags.	Skýring	Br.af.
Miðbraut 4			
Bláskógabyggð			
Frístundahús			
Skilfrumur:	L238162	Skilfrumur:	STF1212530
Sökkulteikningar			
Hannað af:	Vigfus Halldórsson	Dagsetning:	01/02
Teiknað af:	Vigfus Halldórsson	Málstærð:	1:50 / 1:20
Yfirhöf af:	Guðbjörg Þórunn Sigmundsdóttir	Staðfesting:	07.06.2024
Sérstaklega:			
Vigfus Halldórsson 100760-5849 Bygginguáætlunir BFI Haloarbrún 16, 810 Hveragerði 898923 / vigfus.h@nternet.is			
24-11	B101	Númer	Útgáfa
Höfundur tekur sér ábyrgð á báðum höndum. Sjálfstjórnun er háð skilríkja samþykki.			

Snið A
Mk. 1:20

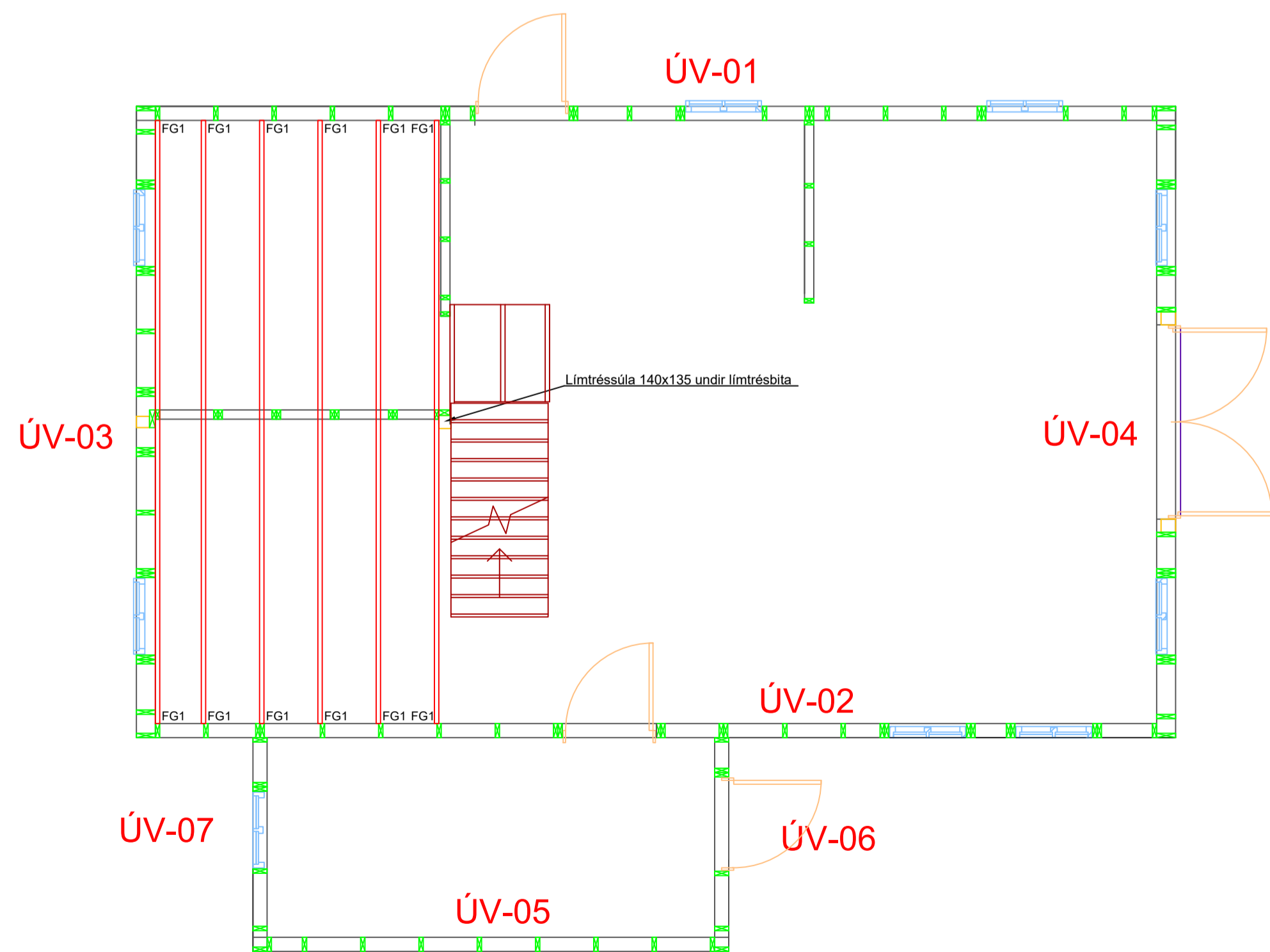
Snið B undir berandi innvegg
Mk. 1:20



Grunnmynd Aðalhús Veggeininga. Mk. 1:50



Grunnmynd Gestahús Veggeininga. Mk. 1:50



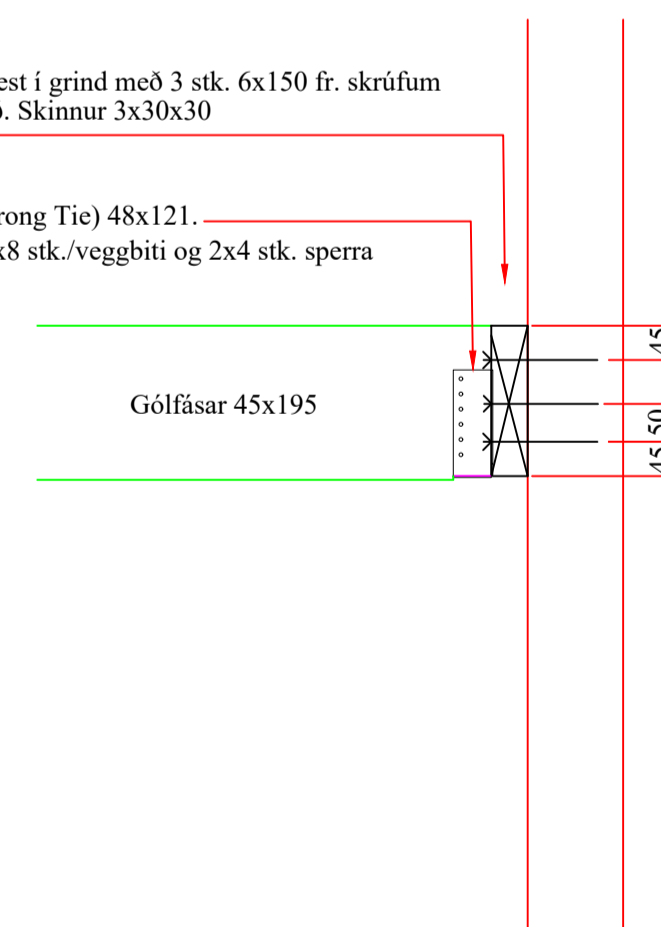
Grunnmynd svefnloft, gólfbitar. Mk. 1:50

FG1 1:20

45x195 fest í grind með 3 stk. 6x150 fr. skrúfum
3 stk/stoð. Skinnur 3x30x30

Bitaskór (Simpson Strong Tie) 48x121.
Kamsaumur 5x40 2x8 stk./veggbiti og 2x4 stk. sperra

Gólfásar 45x195



Almennt:

Öll mál skulu staðfest skv. aðaltekningum og mælingu á staðnum fyrir smíði. Ef eitthvert misræmi er skulu aðaltekningar vera ráðandi, þó ber að láta hönnuði vita af misræmi. Öll mál eru í millimetrum, nema annað komi fram.

Skýringar - trévirki veggja

Allur viður er C18 eða betri skv. EN stöðlum, límré GL32. Allan við utanhúss skal fúaverja. Allur saumur og festingar utanhúss skulu vera heitzinkhúðaðar eða ryðfriar. Allar stoðir og lausholt eru 45x145 nema annað sé tekið fram. Bil á milli miðjulina stoða skal ekki vera meira en 600 mm. Utan á grind komi 9 mm gufuopinn rakapölinn krossviður (t.d. birnikrossviður). Krossviður festist með 2/5 C150 í rakapölið lím. Þétting (Aerofli-pulsa eða Illmod þéttiborði) komi undir fótstykki.

Festingar á öllum samskeytum:

Öll lausholt við stoðir, stoðir við láréttar fót- og veggglæjur, láréttir bitar úr grindarefni við aðliggjandi stoðir, festist á samskeytum með 2 stk. 6x120 galv. skrúfum mmeð flötum haus gegnum bita inn í endatré, minnst 50 mm frá köntum.

Festing á fótstykki

Múrboltar M12 C400 koma í gegnum fótstykki. Bördýpt = 120 mm og snertidýpt bolta við steypnan flöt => 110 mm. Tvöfaldaðar eða þrefaldaðar stoðir boltast saman með 10 mm boltum c200, með 50 mm fjarlægð frá miðlinu stoðar, á víxl.

Festing á hornum eininga:

Allar einingar út- og innveggja skrúfast saman með skrúfum 6x120 C150. Horn útveggja skrúfast saman með skrúfum 6x120 C150.

Festingar:

Sjá sémyndir

Aðalhönnuður

Útg.	Dags.	Skýring	Br.af.
------	-------	---------	--------

Miðbraut 4

Bláskógabyggð

Fristundahús

Landnúmer: L236162 Staðgreitt: STF1212530

Veggjagrindur

Hannað af: Vigfus Halldórsson Málshlut: 01

Teknað af: Vigfus Halldórsson Málshvæði: 1:50

Yfirráð af: Guðjón Þórir Sigfússon Dagaþrenging: 16-07-2024

Sambýkt:

BALSI ehf.

Vigfus Halldórsson
100760-5849
Byggingafræðingur BFI
Höfðabrunn 16, 810 Hveragerði
8988923 / vigfus.h@inkernet.is

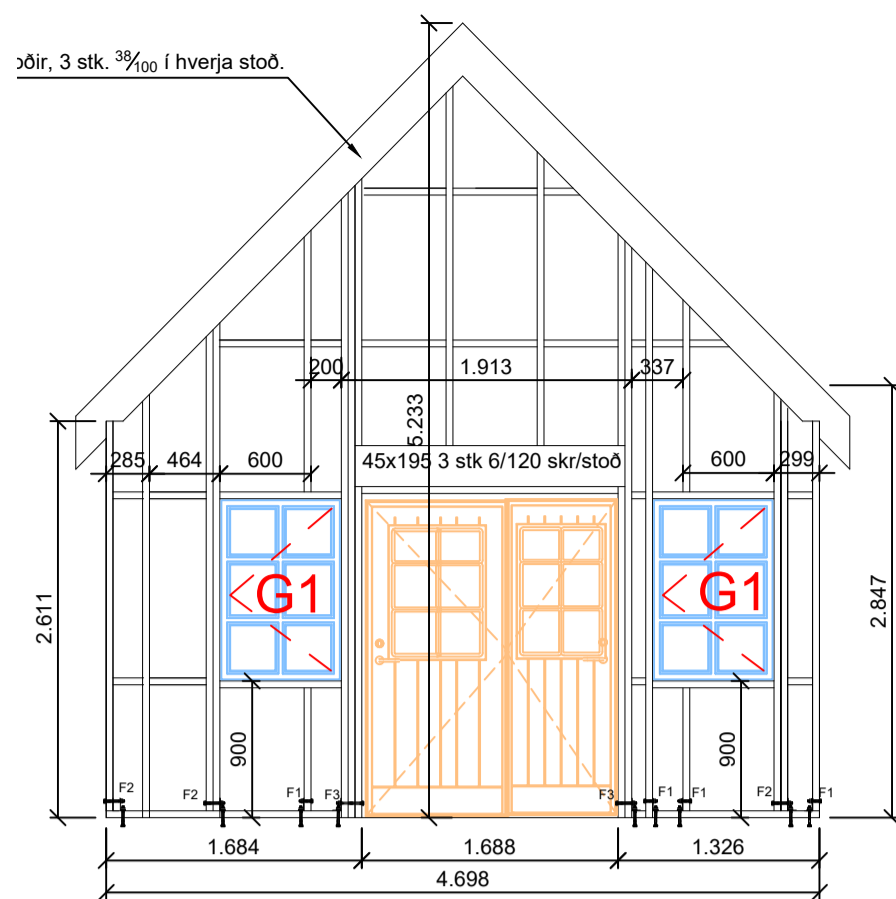
24-11

Útgáfa

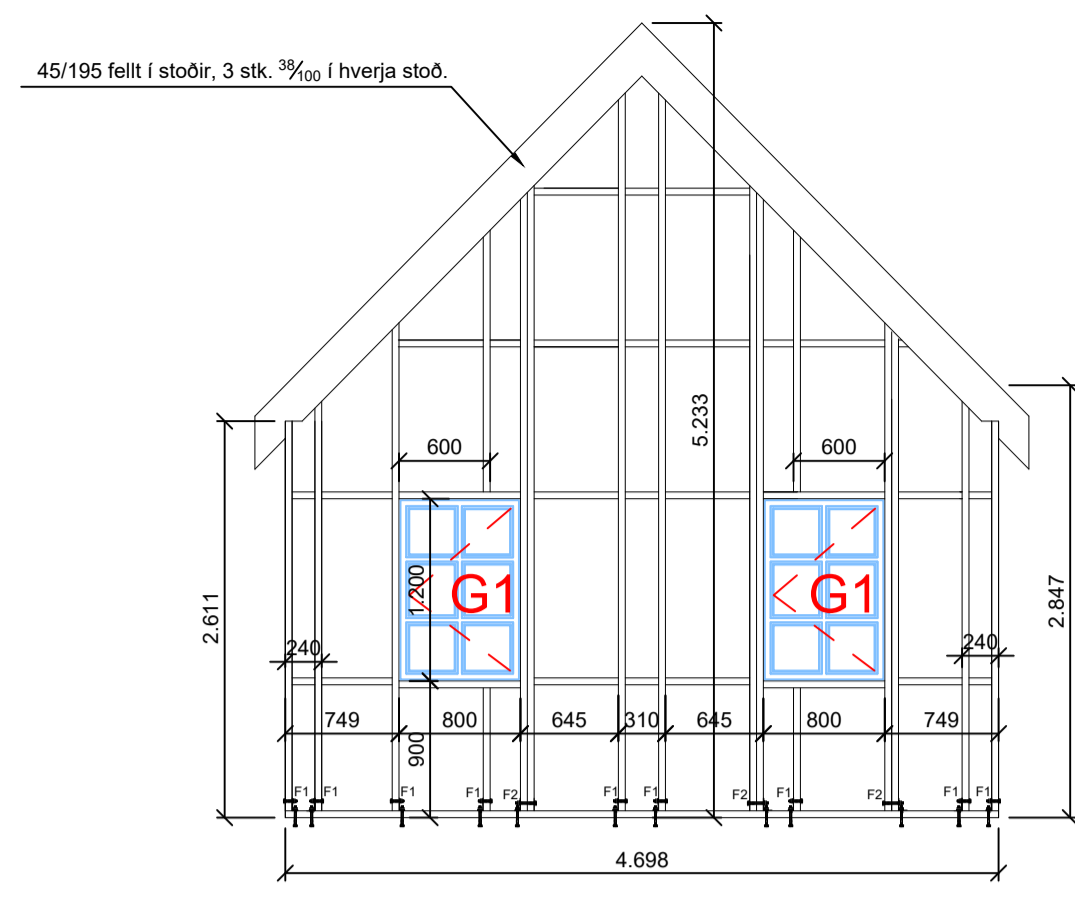
B104

Útgáfa

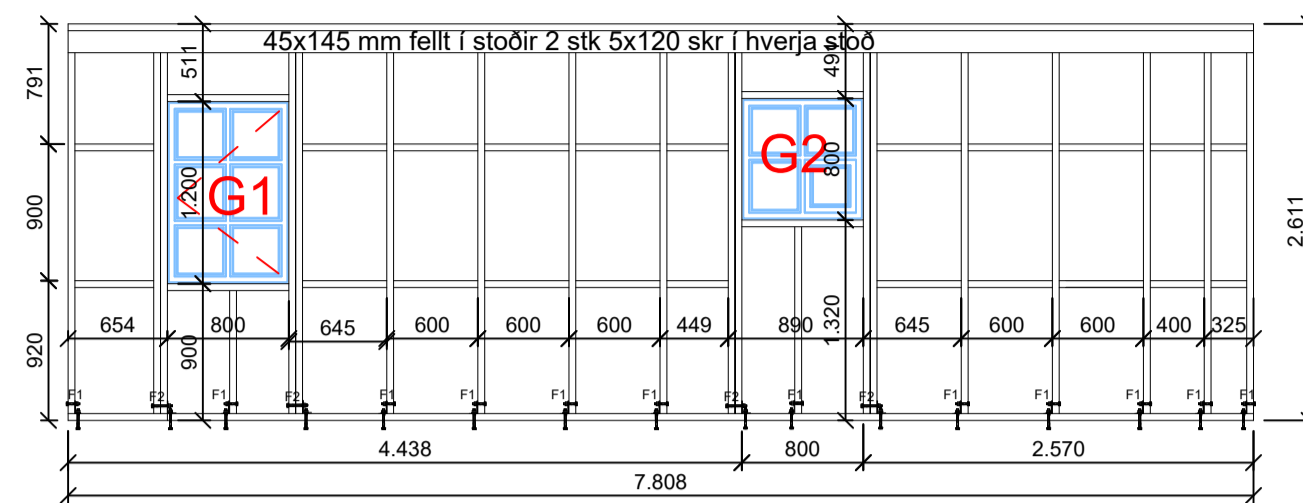
Hönnuður áskilur sér allan rétt á teikningum - GÖÐUÐAN ER HÁÐ SKILFLEGA SAMÞYKKI



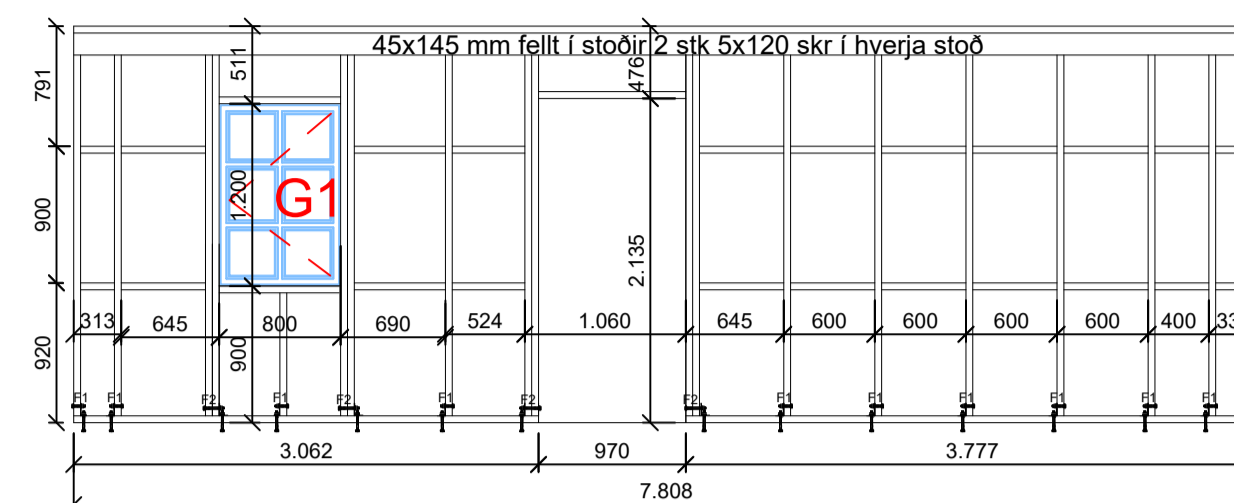
Gestahús ÚV-10 séð innanfrá
Grind 45x195



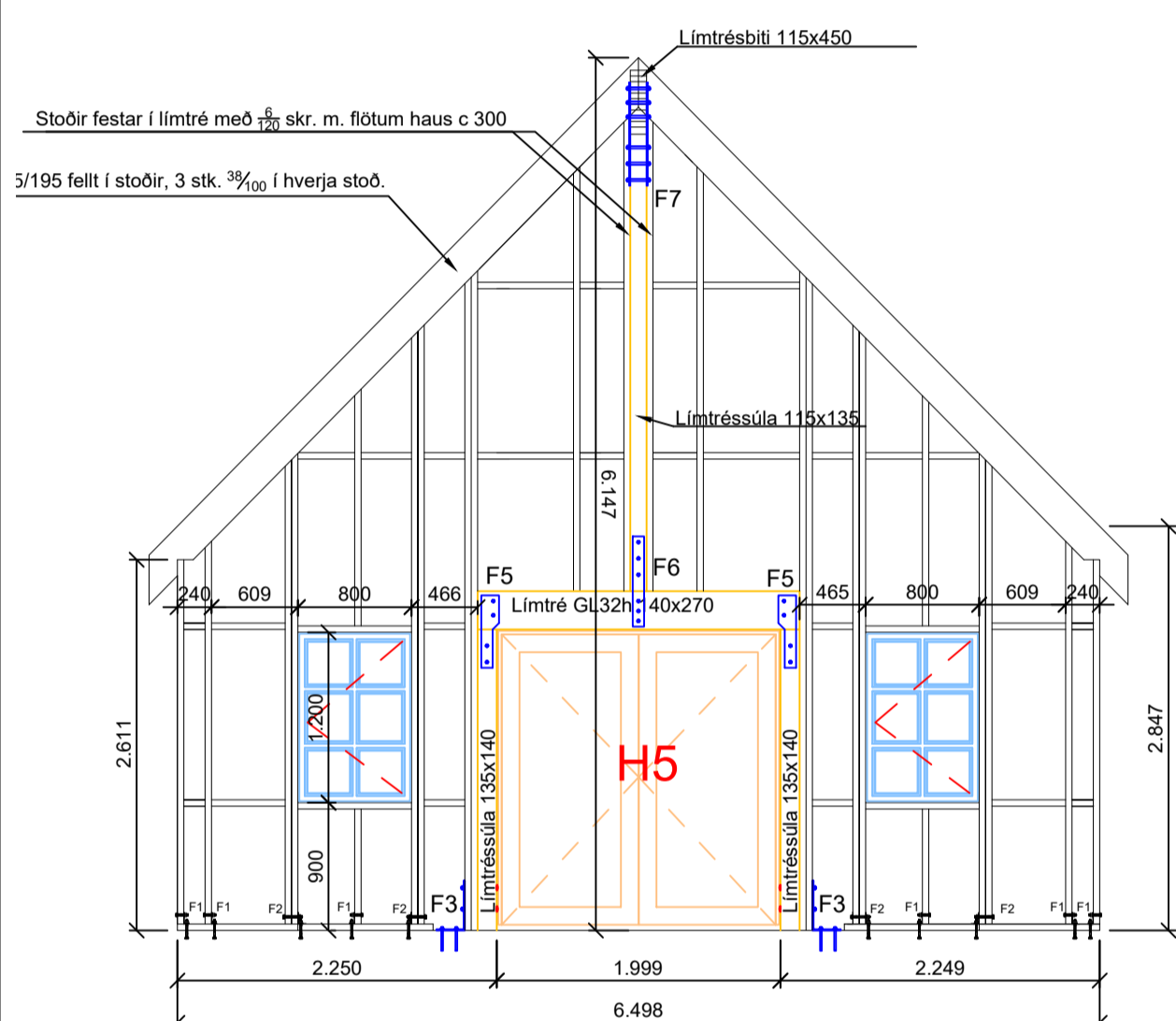
ÚV-11 séð innanfrá
Grind 45x195



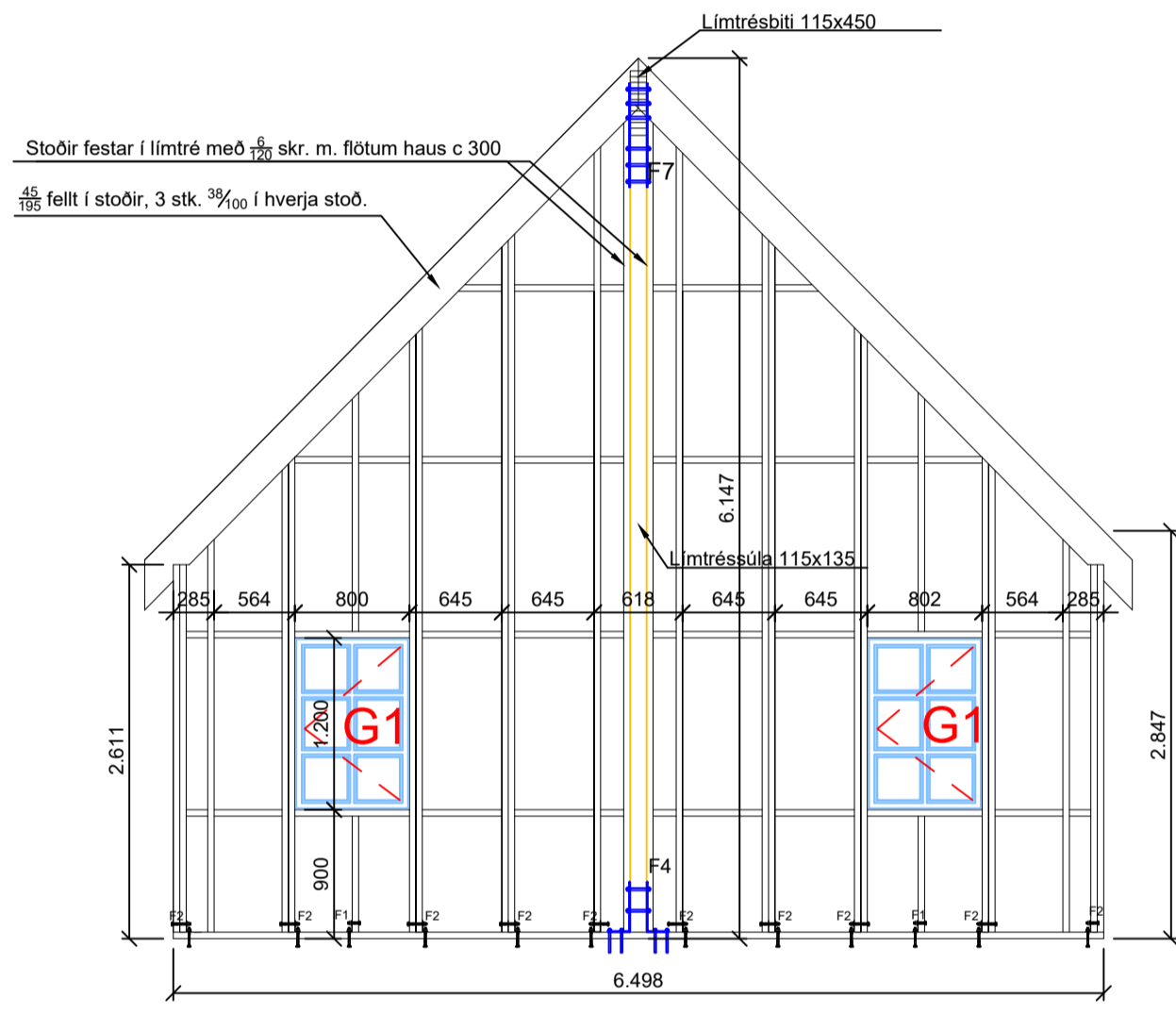
ÚV-8 séð innanfrá



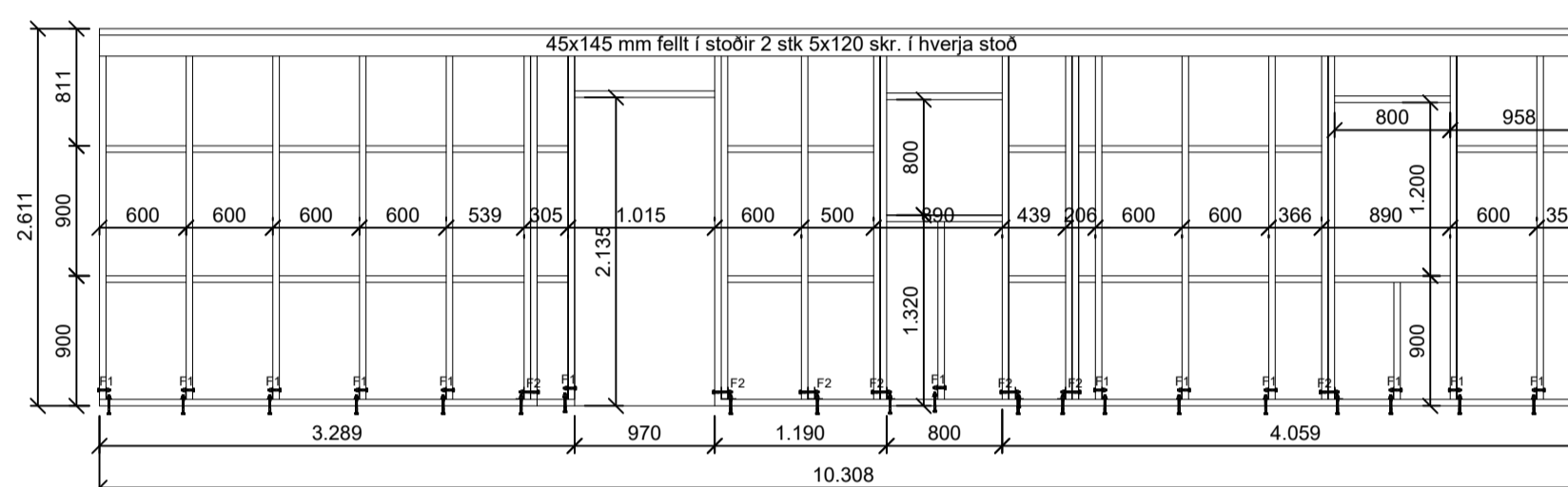
ÚV-9 séð innanfrá



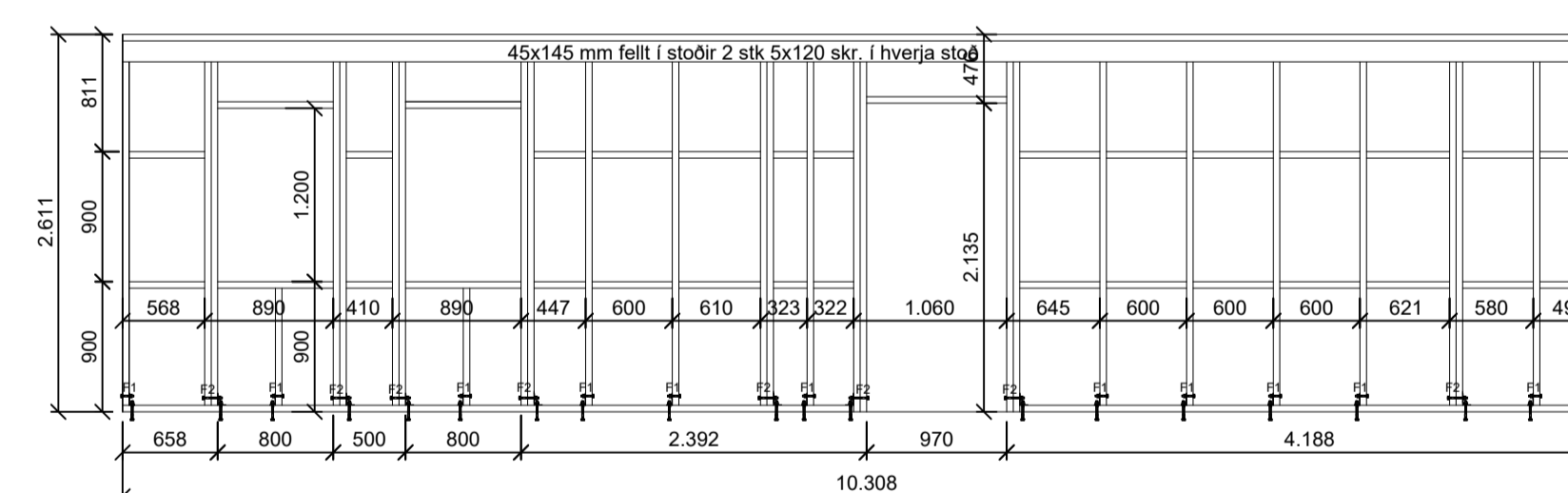
Aðalhús ÚV-04 séð innan frá
Grind 45x195



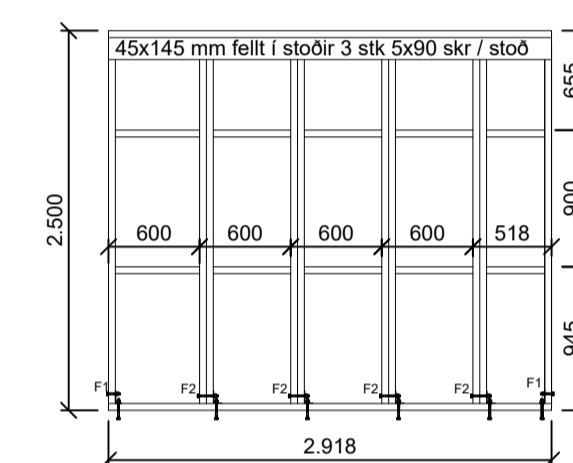
Aðalhús ÚV-03 séð innanfrá
Grind 45x195



Aðalhús ÚV-01 séð innanfrá

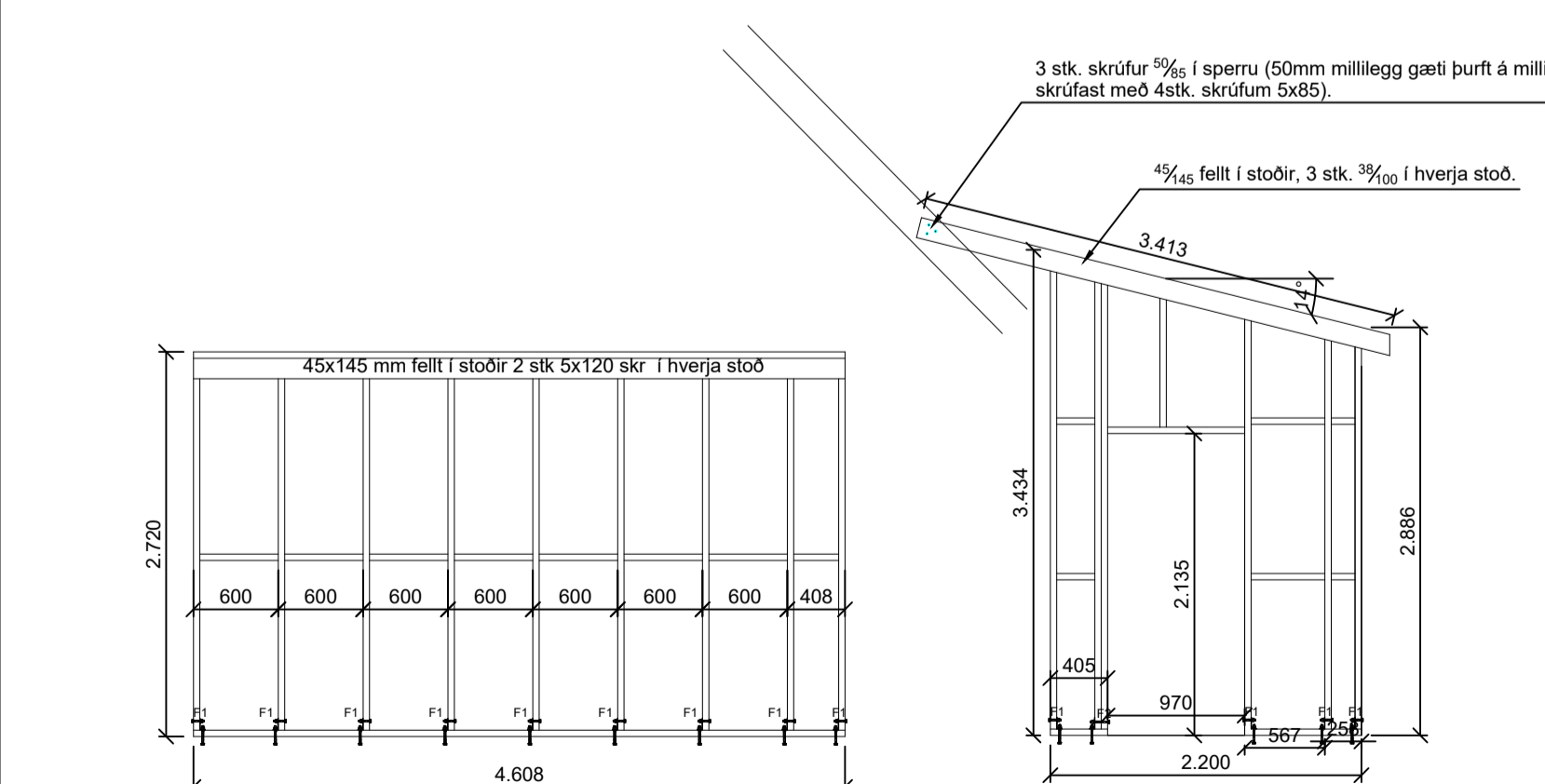


Aðalhús ÚV-02 séð innanfrá

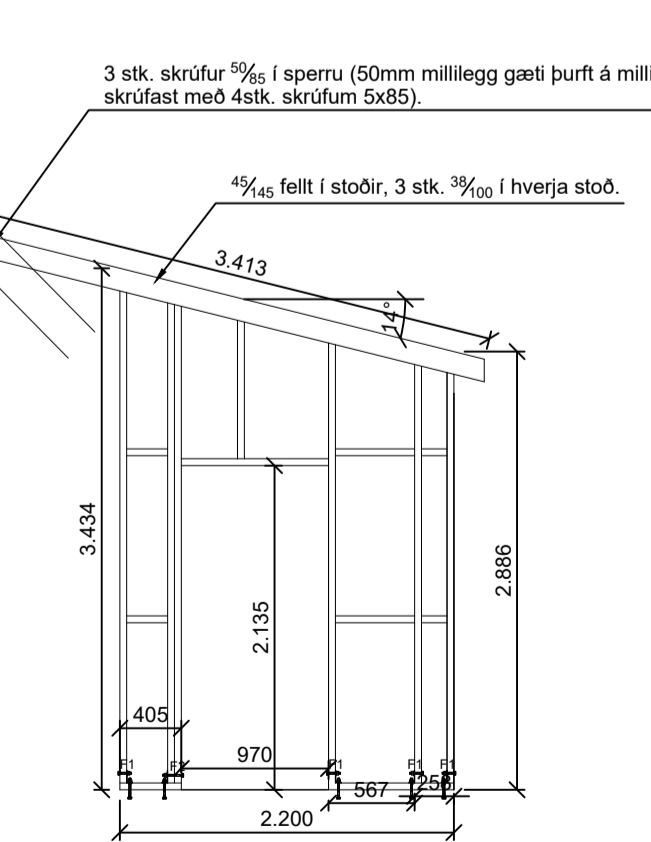


IV-01 grind 45x95
Berandi innveggur undir svefnlofti

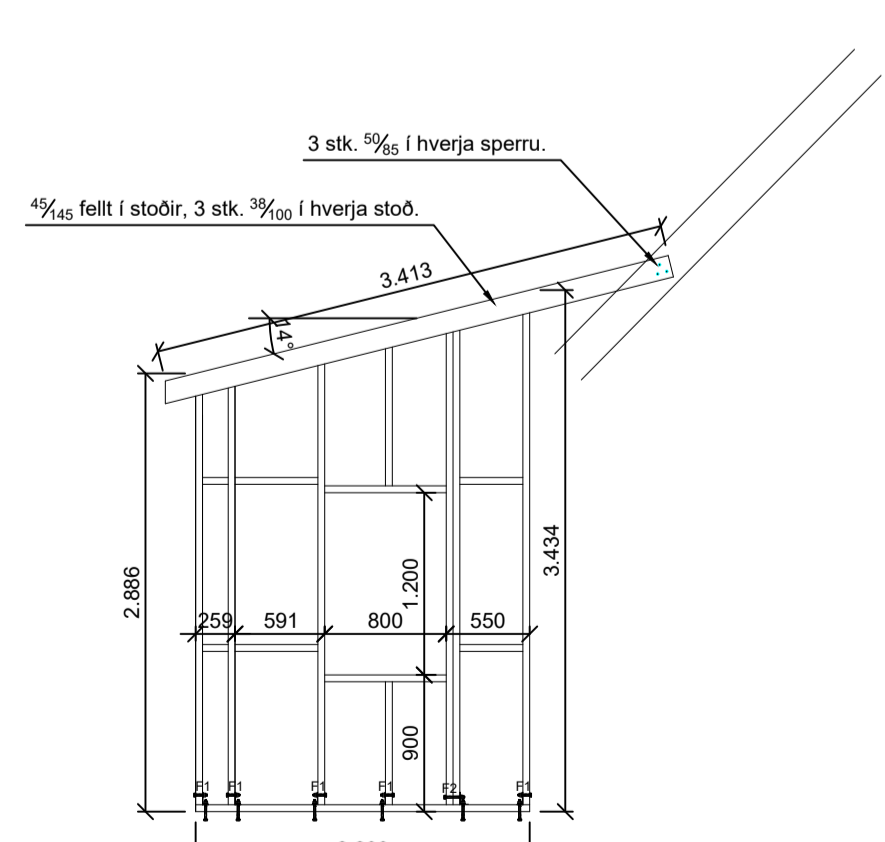
Ath. staðfesta þarf öll mál
skv. aðaltekningum,
sérstaklega mál glugga og
hurða.



ÚV-05 séð innanfrá (anddyri)

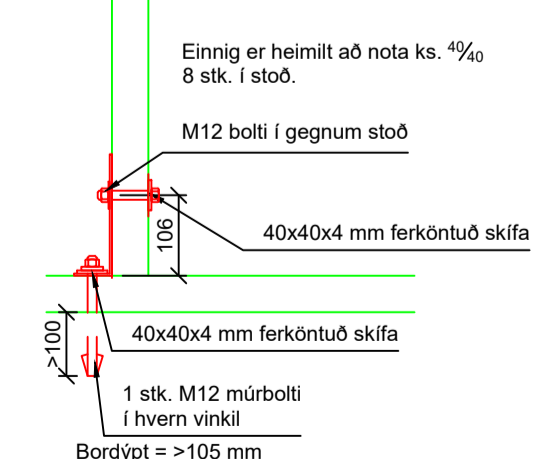


ÚV-06 séð innanfrá (anddyri)

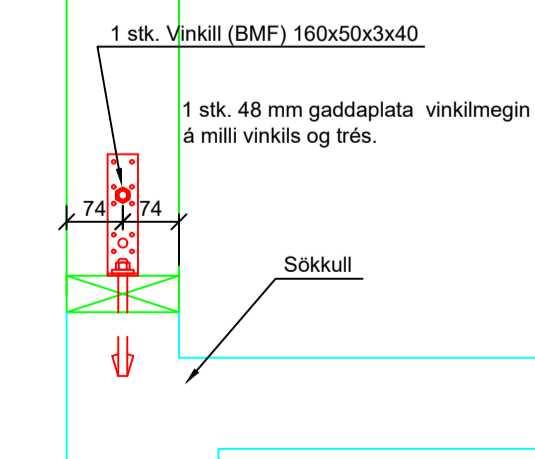


ÚV-07 séð innanfrá

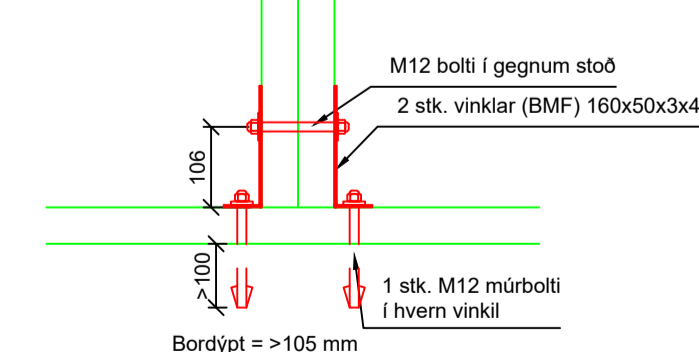
F1



F2



F2



Almennt:

Öll mál skulu staðfest skv. aðaltekningum og mælingu á staðnum fyrir smíði. Ef eitthvert misræmi er skulu aðaltekningar vera ráðandi, þó ber að láta hönnuði vita af misræmi. Öll mál eru í millimetrum, nema annað komi fram. Öll op fyrir gluggum og hurðum staðfestist fyrir smíði eftir framleiðslumálum - pöntunarmálum glugga og hurða.

Skýringar - trévirki veggja

Allur viður er C18 eða betri skv. EN stöðlum. Allan við utanhúss skal fúaverja. Allur saumur og festingar utanhúss skulu vera heitzinkhúðaðar eða ryðfrjar. Allar stoðir og laushoit eru 45x145 nema annað sé tekið fram. Bil á milli miðjulinu stoða skal ekki vera meira en 600 mm. Utan á grind komi 9 mm gufuþinn rakapollinn krossviður (t.d. birnikrossviður). Krossviður festist með 2/65 C150 í rakapóli lím. Þétting (Aerofil-pulsa eða Ilmod þétting) er notað.

Festingar á stöðum samskeytum:

Öll laushoit við stoðir, stoðir við láréttar fót- og veggglæjur, láréttir bitar úr grindarefni við aðliggjandi stoðir, festist á samskeytum með 2 stk. 6x120 galv. skrúfum mmeð flötum haus gegnum bita inn í endatré, minnst 50 mm frá köntum.

Festing á fótstykki

Múrboltar M12 C400 koma í gegnum fótstykki. Borðdypt = 120 mm og snertidýpt bolta við steyptan flöt => 110 mm. Tvöfaldrar eða þrefaldrar stoðir boltast saman með 10 mm boltum c200, með 50 mm fjarlægð frá miðlinu stoðar, á víxl.

Festing á hornum eininga:

Allar einingar út- og innveggja skrufast saman með skrúfum 6x120 C150. Horn útveggja skrufast saman með skrúfum 6x120 C150.

Festingar:

Sjá sémyndir

Aðalhönnuður

F:\Vigfus Halldórsson\2024\B105\B105_01\B105_01_01.dwg

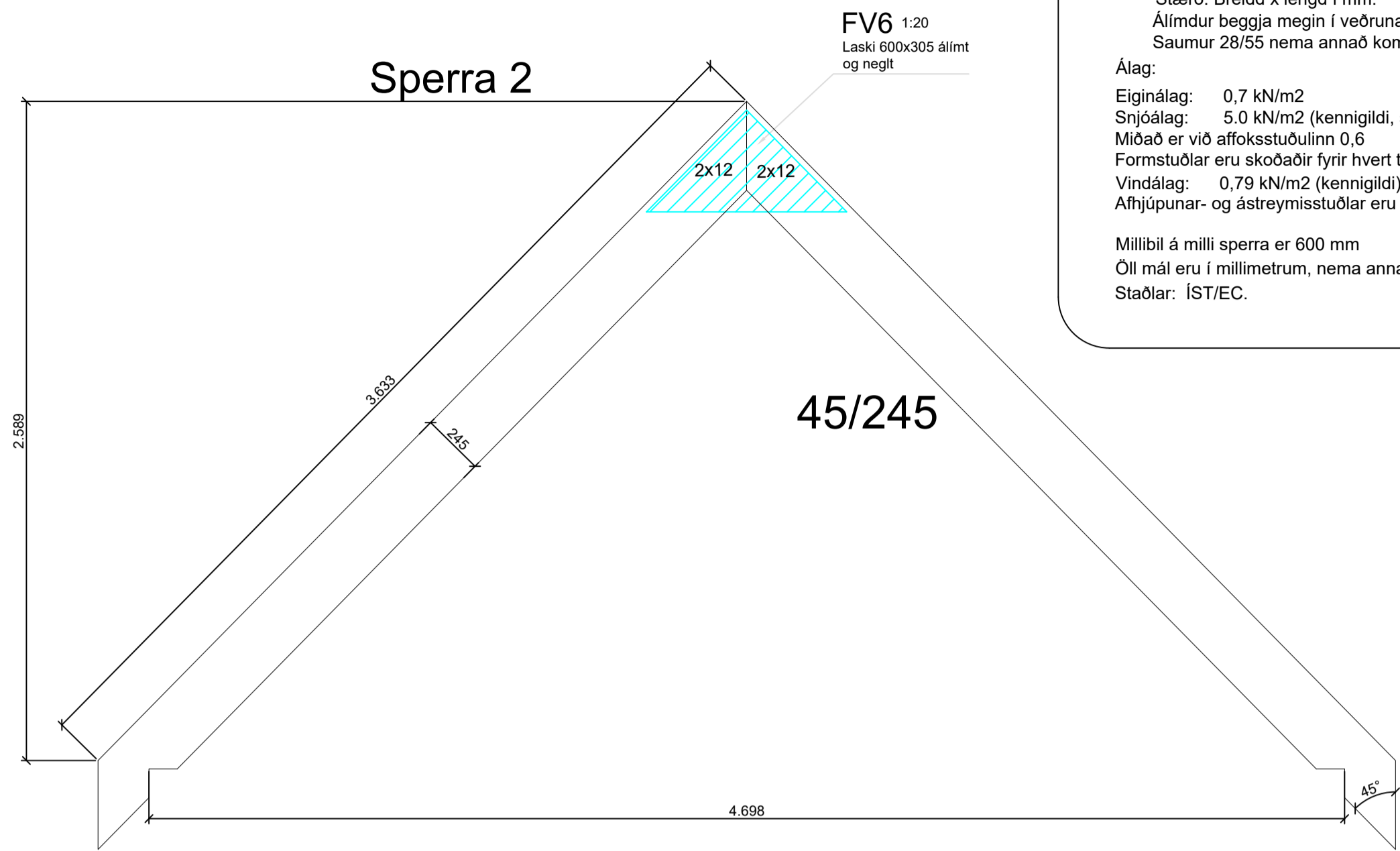
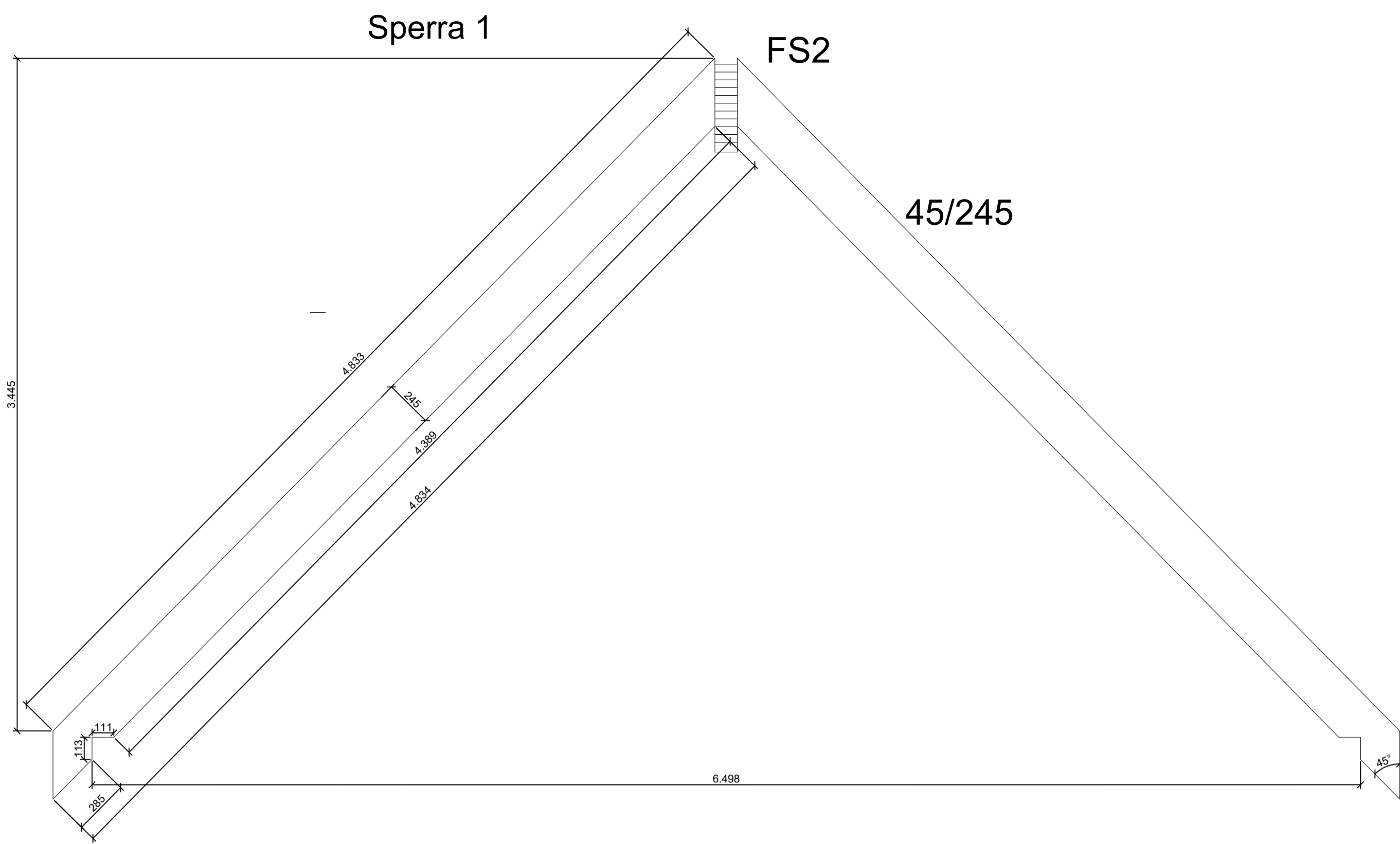
Útg.	Dags.	Skýring	Br. af.
Virkni:			
Miðbraut 4			
Heimilfang:			
Bláskógabyggð			
Verkefni:			
Fristundahús			
Landnr.:	L236162	Svögnnr.:	STF1212530
Veggjagrindur			
Handað af:	Vigfus Halldórsson	Mashtöl:	01
Teknað af:	Vigfus Halldórsson	Mælikvæði:	1:50
Yfirhöf af:	Guðjón Þórir Sigfússon	Dagsetning:	16-07-2024
Sambýkt:			

BALSI ehf.
Vigfus Halldórsson
100760-5849
Byggingafræðingur BFI
Höfðabúin 16, 810 Hveragerði
8988923 / vigfus.h@balsi.is

24-11
Verktölur:

B105
Númer:

Útgáfa



Sperrur, skýringatexti:

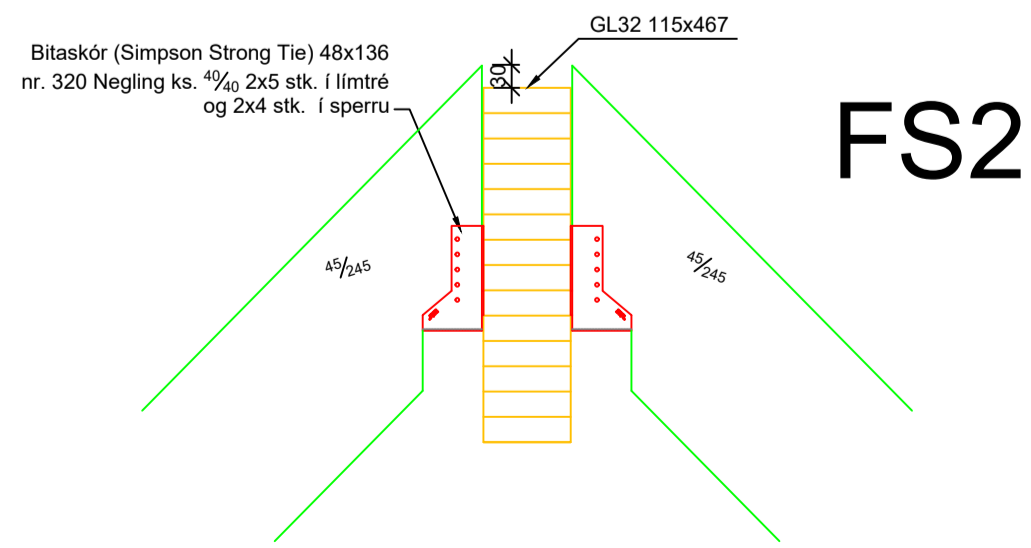
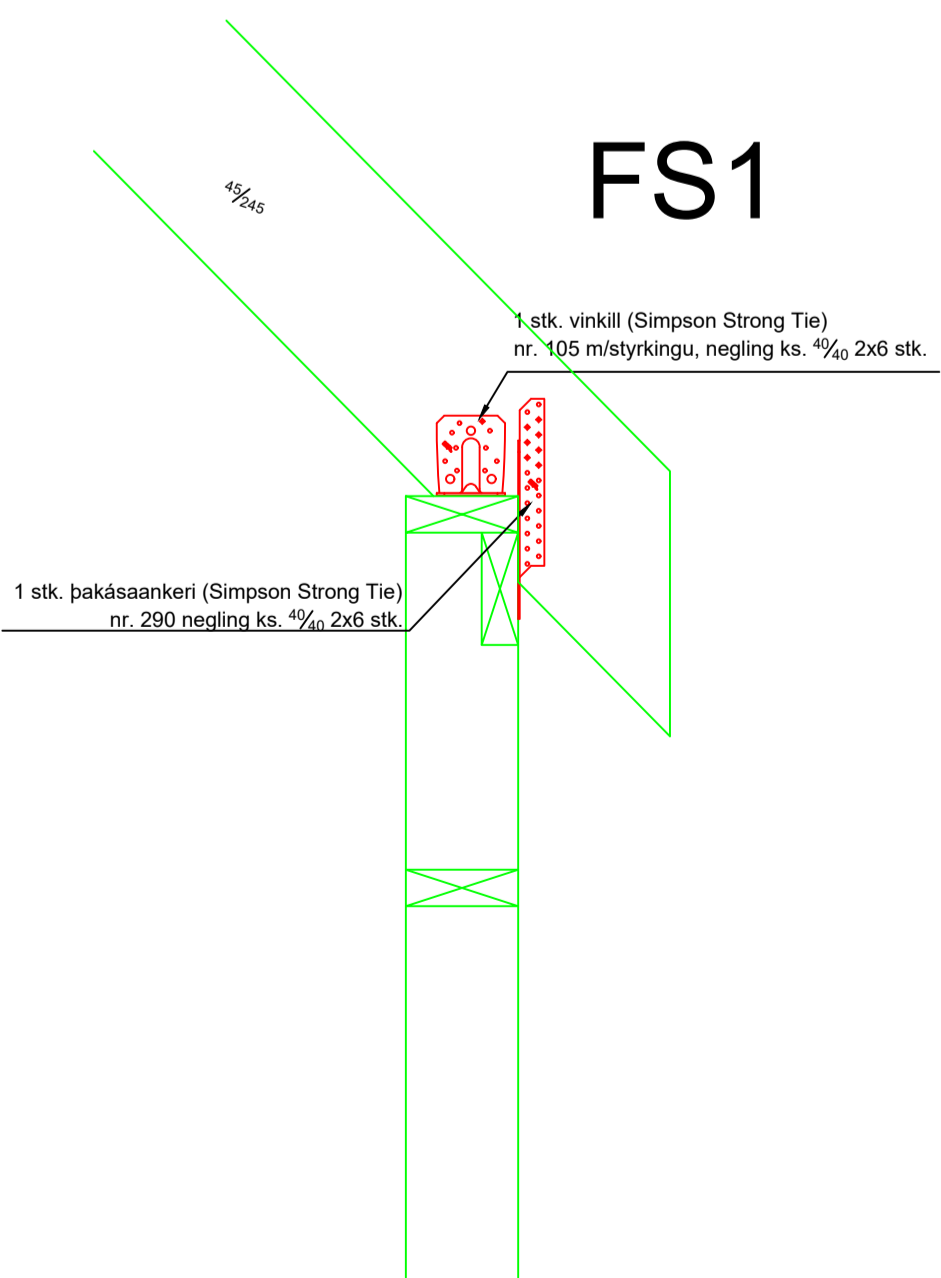
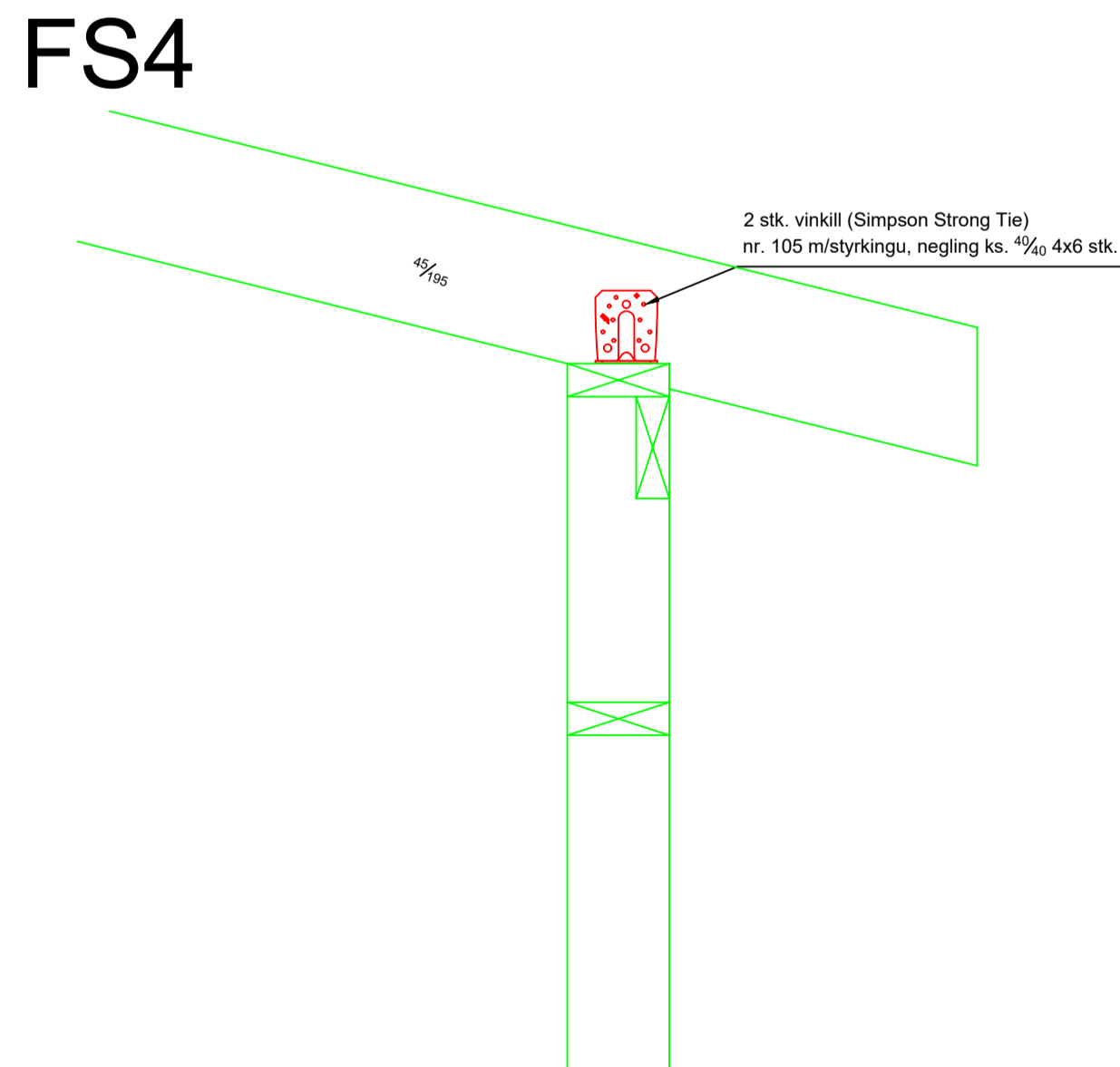
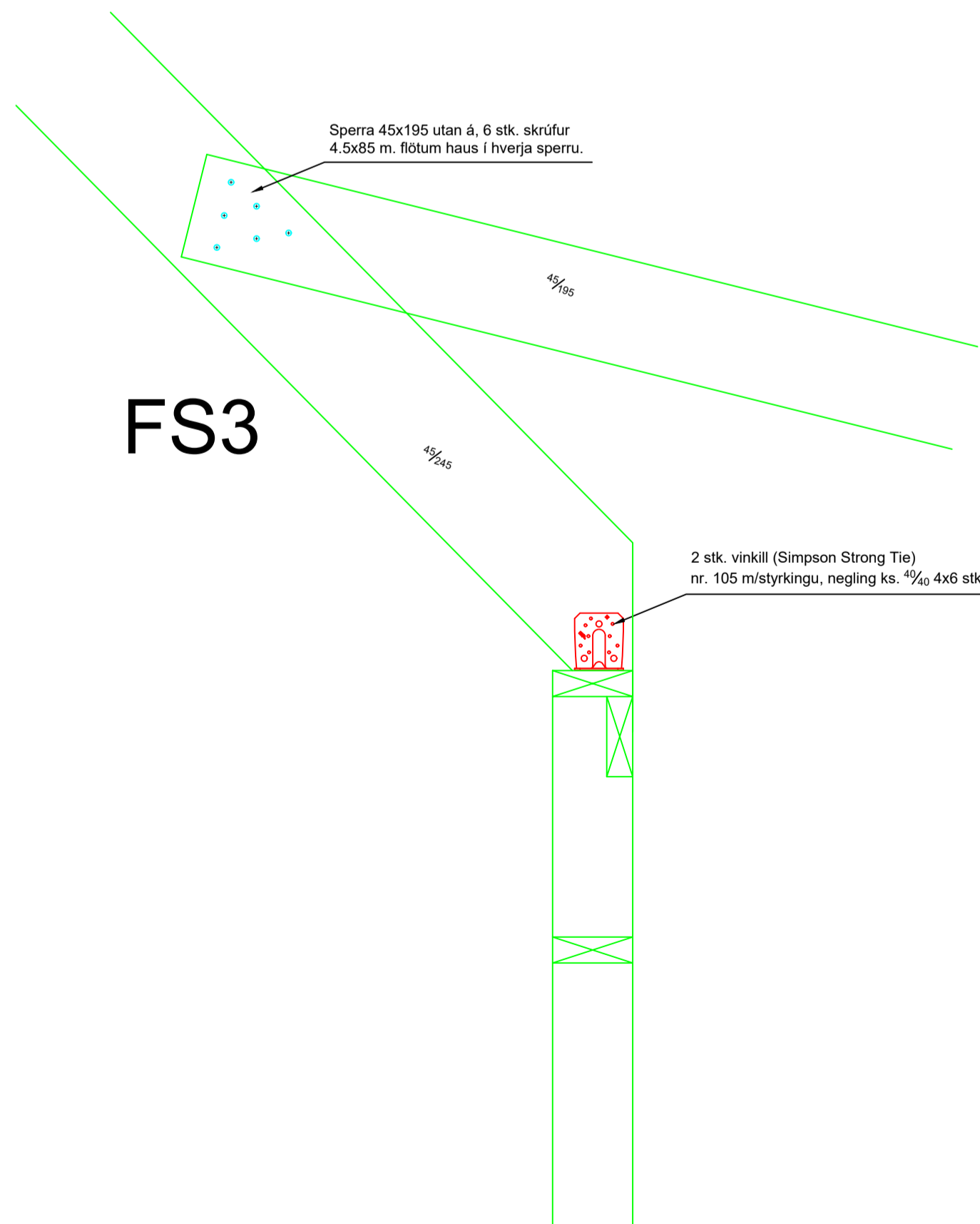
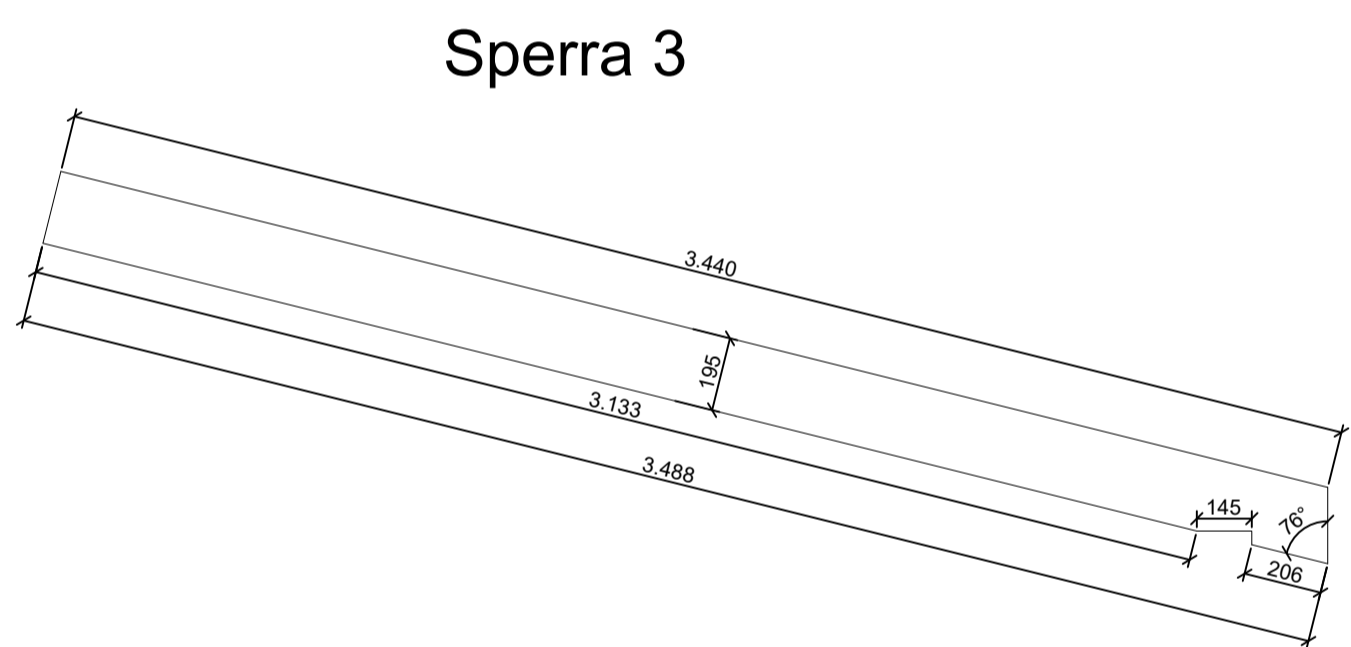
Efnisgæði:
Timbur: C24 skv. gildandi EN stöðlum.

Laskar: 15 mm rakapölinn krossviður (minnst 5 laga) eða samb.legt

Stærð: Breidd x lengd í mm.
Álindur beggja megin í veðrunapólið lím (WBP)
Saumur 28/55 nema annað komi fram.

Álag:
Eiginálág: 0,7 kN/m²
Snjóálag: 5,0 kN/m² (kennigildi, svæði III)
Miðað er við affoksstuðulinn 0,6
Formstuðlar eru skoðaðir fyrir hvert tilfelli
Vindálag: 0,79 kN/m² (kennigildi)
Afhjúpunar- og ástreymisstuðlar eru skoðaðir fyrir hvert tilfelli

Millibil á milli sperra er 600 mm
Öll mál eru í millimetrum, nema annað komi fram.
Staðlar: ÍST/EC.



TRÉVIRKI - sperrur

Almennar skýringar - þakvirki

Öll mál skulu staðfest skv. aðaltekningum og mælingu á staðnum fyrir smíði. Ef eitthvert mismæmi er skulu aðaltekningar vera ráðandi, þó þer að láta hönnuð vita af mismæmi. Öll mál eru í millimetrum, nema annað komi fram.

Allur viður er C24 eða betra. Við utanhúss skal fúverja. Allur saumur og festingar utanhúss skal vera með heitziðklæðingu eða ryðfrítt. Þak þéttklæðist með borðaklæðningu (25/150) er festist með heitgalv. saum 31/70 (3"), minnst 3 stk. í sperru/borð, 1 m inn á þakbrúnir skulu koma 4 stk. í sperru/borð.

Loftun skal gerð inn í loftunarpofan einangrunar í þaki með 2x3 stk. Ø40 þunnvegga plaströrum (minnst 1000 mm/200 mm skunarmál) í hvert 600 mm sperrubil og 2x2 stk. í hvert 300 mm sperrubil. Lofta skal yfir alla bita minnst 25 mm. Efst á langhlöðum (göfum) komi loftunarrör inn í loftunarbíl, ofan við einangrun, 40 mm rör m. neti, c 600. Loftunarbíl ofan steinullar verði minnst 30 mm. Tryggja verði bíl með trélistum í bíli.

Festingar: - Sjá sérmyndir.

Þakklæðning:

Þak klæðist 25x150mm furuborðum, og skal skeyta skammhlöð á sperrum. Negling er skotnaglar 28/65 með lími (eða 31/75 án líms) í c/c80 1m frá köntum (þakkanti, gratsperrum og mæni) en annars cc/150. Ofan á borðaklæðningu kemur asfaltþappi. Hefta skal þappa við klæðningu þar sem þappalög skarast (lágmarksskórur 10cm) og komi plastborði undir hefti. Ef efsta lag þakklæðningar er bærustál (galv. eða aluzink) skal það neglast við borðaklæðningu með heitgalvanhúðuðum kambþaksaum 4,2/65 með gúmmiþéttingu. Neðstu naglar skulu vera 10cm frá þakbrún, og skal víxla nöglum um 15cm og telst það ein röð. Síðan eru raðir með 60cm upp (alltaf víxlun um 15cm). Frá göfum skal bæta við naglarað á milli þessara sem fyrr eru taldar og skulu þessar naglaraðir ná 1,0m inn á þakið. Í fremstu 2 röðum skal neglir í hverja hábáru en annars í aðra hverja hábáru. Plötuskarist um a.m.k. 1½ báru. Aukanagli komi milli naglaraða á plötusamskeytum. Víxla skal neglingu milli raða þannig að naglar komi í allar báru.

Aðalhönnuður

Útg.	Dags.	Skýring	Br.af.
------	-------	---------	--------

Miðbraut 4

Bláskógabyggð

Frístundahúsið

Landnum:	L236162	Staðgrein:	STF1212530
----------	---------	------------	------------

Sperrur

Hannað af:	Vigfus Halldórsson	Mashtit:	01
Teknað af:	Vigfus Halldórsson	Mashtit:	1:50
Yfirráð af:	Guðjón Þórir Sigfússon	Dagsetning:	16-07-2024

BALSI ehf.
Vigfus Halldórsson
100760-5849
Byggingafræðingur BFI
Höfðabrunn 16, 810 Hveragerði
8988923 / vigfus.h@balsi.is

24-11 Verðnúmer:	B106 Útgáfa:
----------------------------	------------------------

Hönnuður áskilur sér allan rétt á teikningum - GÖLDAN er háð skilfraga samþykki

