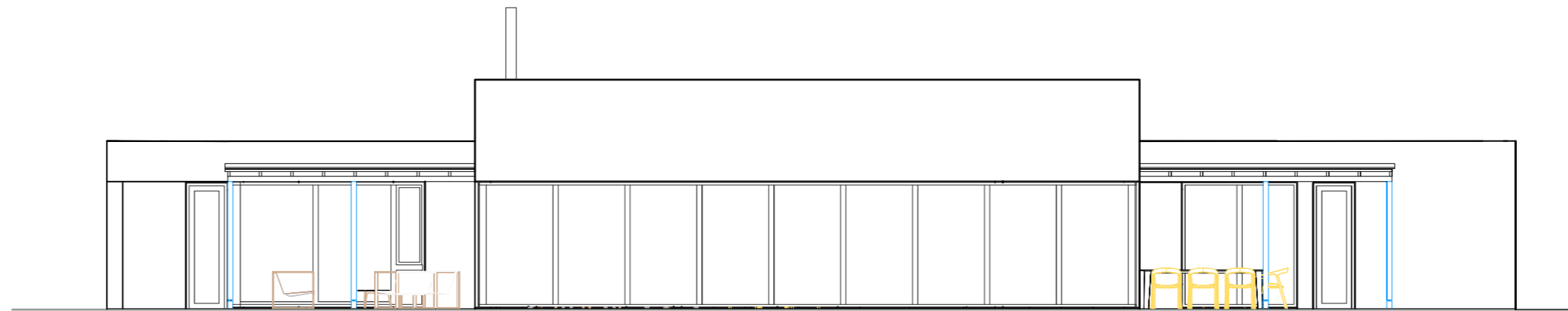


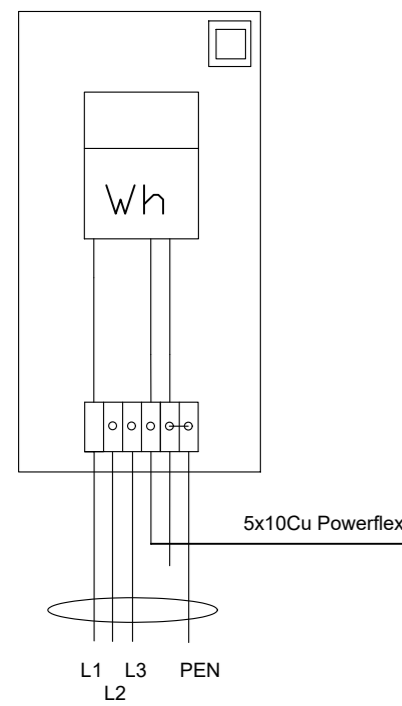
# Neðan Sogsvegur 15D Grímsnesi Raflagnateikningar



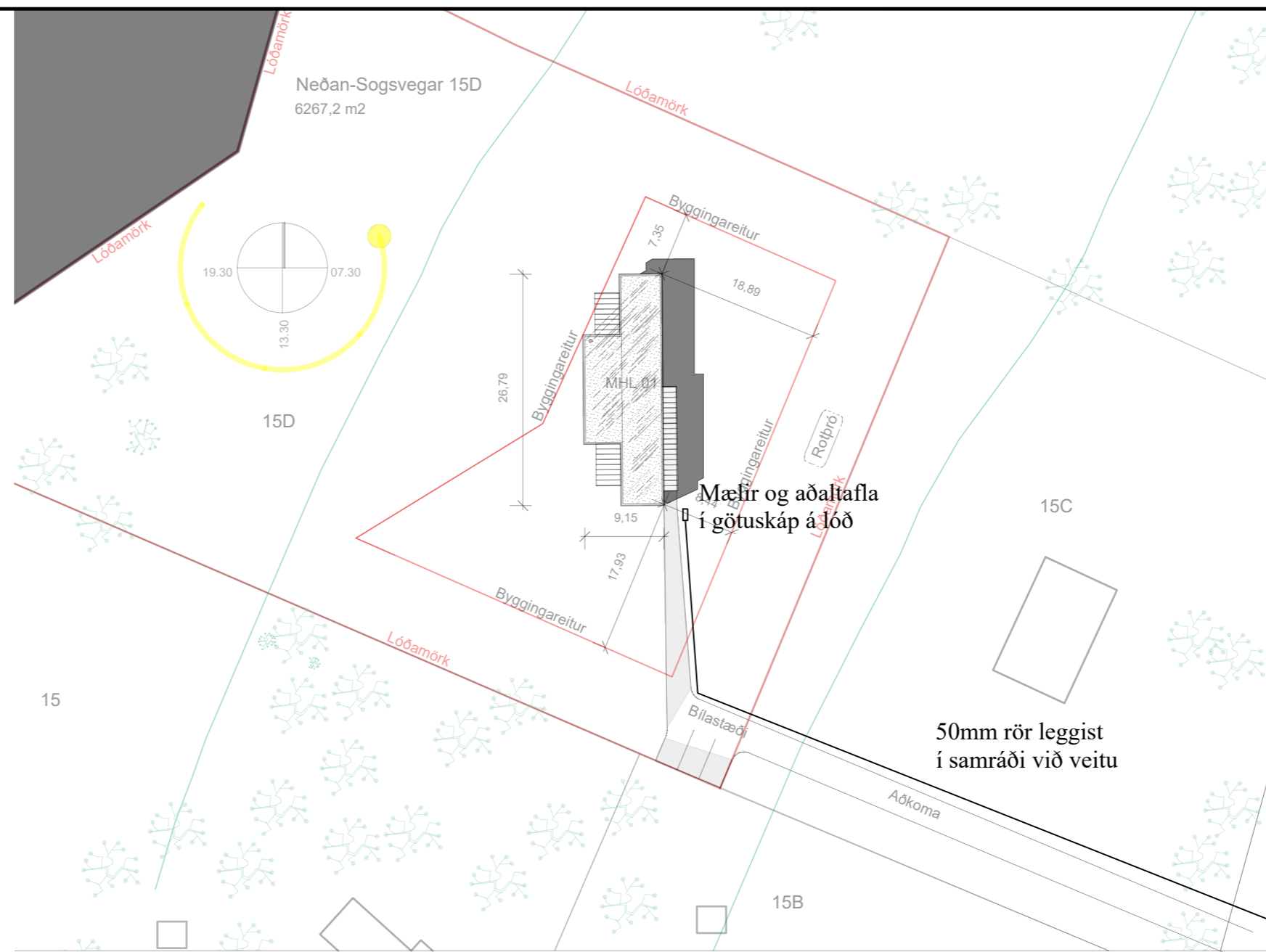
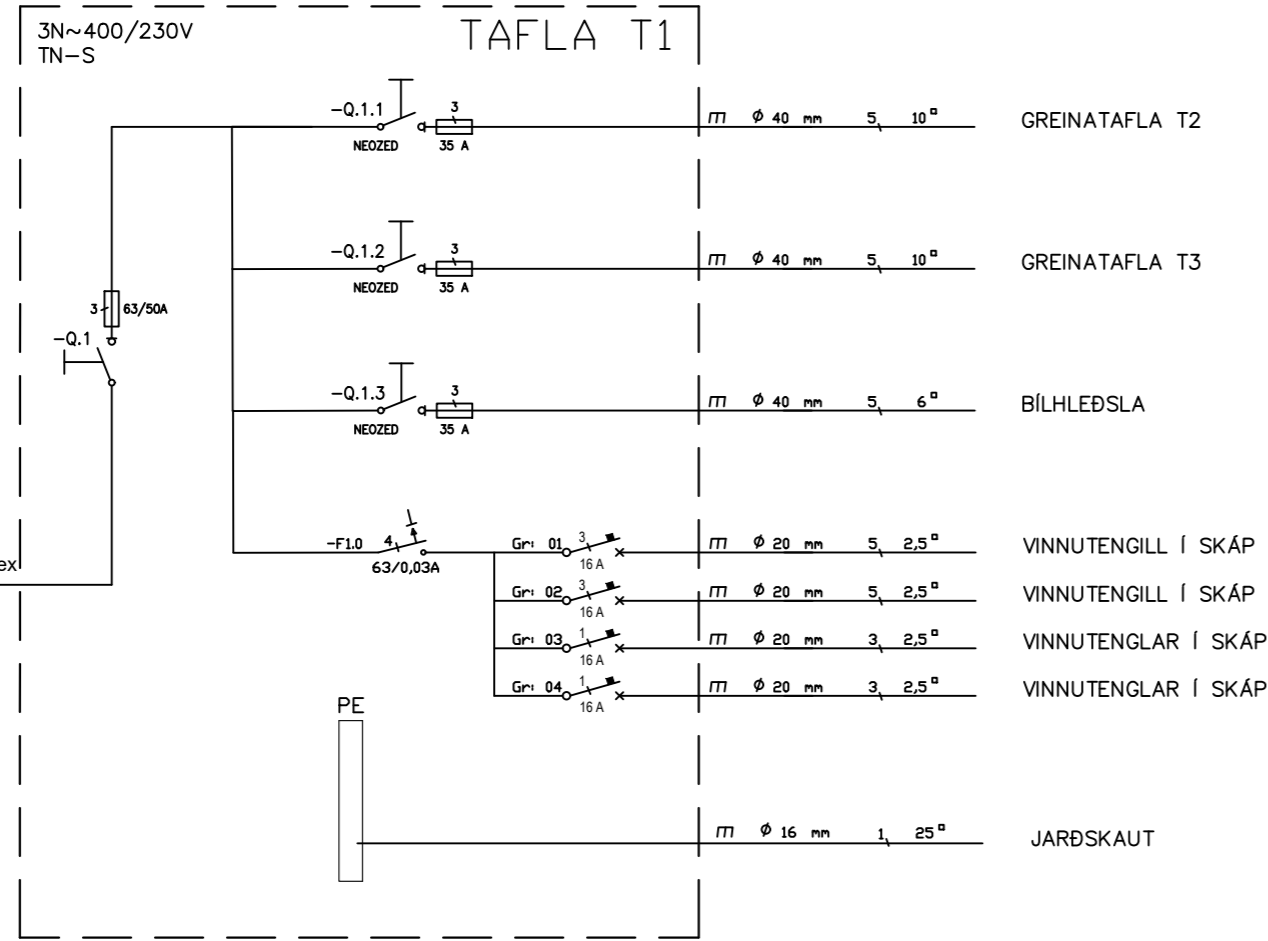
## Teikningaskrá

- Nr.1 Einlínu- afstöðumynd og snið
- Nr.2 Lágspenna
- Nr.3 Smáspenna
- Nr.4 Hitanemar
- Nr.5 Ljósaplan
- Nr.6 Sökkulskaut

Innsiglið mælakassi í götuskápi. Kassinn skal settur í lóðrettu plani.



HEIMTAUG  
3/N ~ 400/230V  
TN-C-S



**Skýringar**

Tengja sal saman tvö neðstu jörnin í sökkulvegnum allan úthringinn og að upptaki í tengibox. Setja skal tvo víralása á hver samskeyti. Steyputeinar skulu vera 12mm í þvermáli.

Öll mál eru í cm, nema annars sé getið.

Tafla og rafbúnaður skal vera af viðurkenndri gerð.

Hæð rofa er 110cm, hæð tengla er 20cm, nema annars sé getið.

Hæð tengla í eldhúsi, baði, þvottahúsi, vs og bílskúr skal vera 110cm

Málstraumur rofa skal vera 13A og tengla 16A

Hæð tengils við rofa skal vera sú sama og rofans.

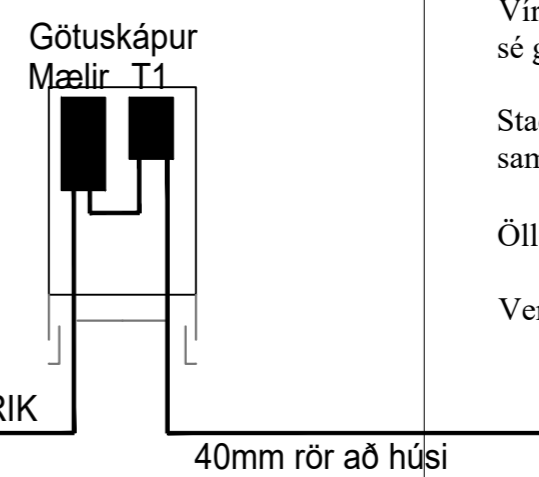
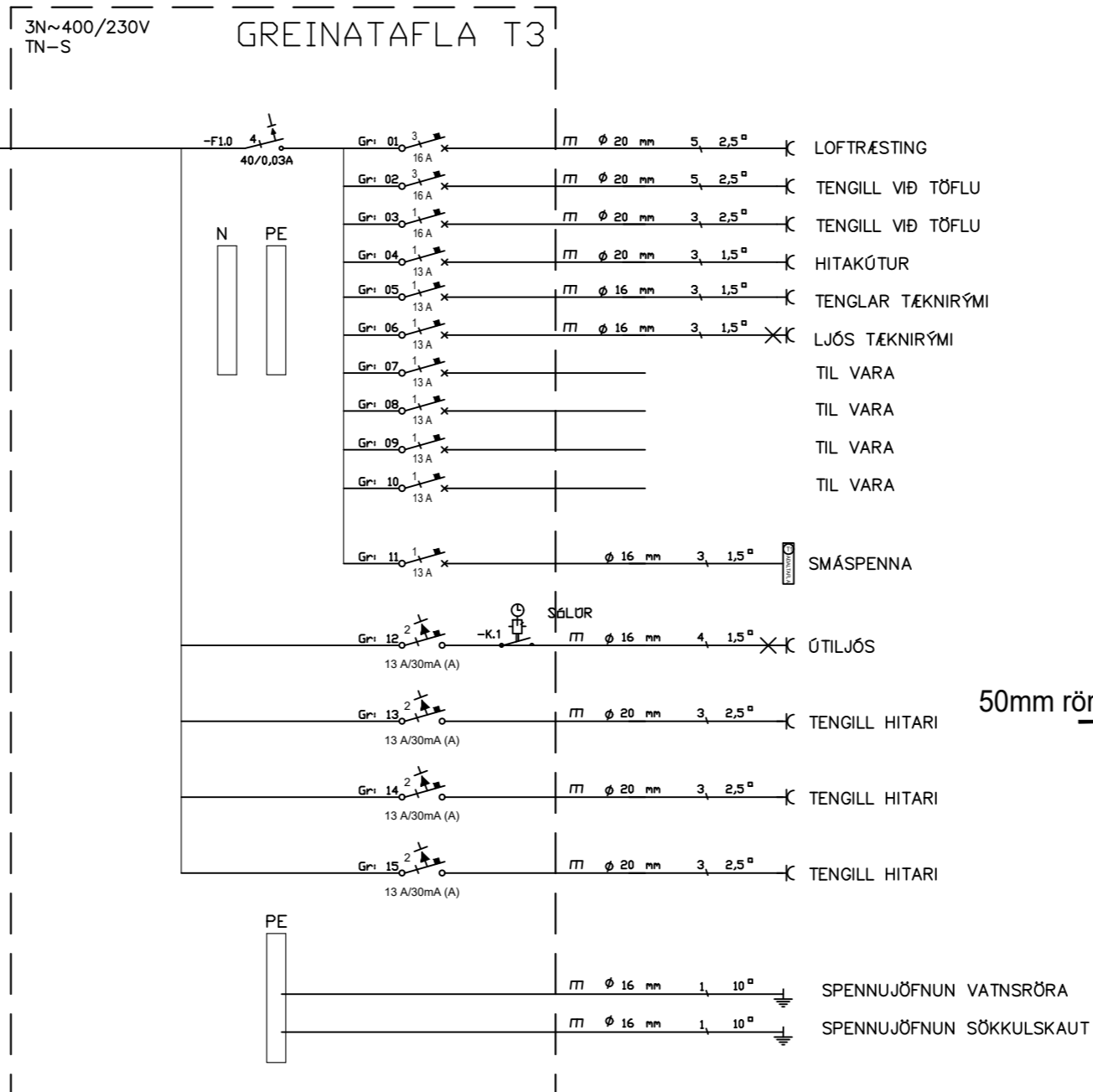
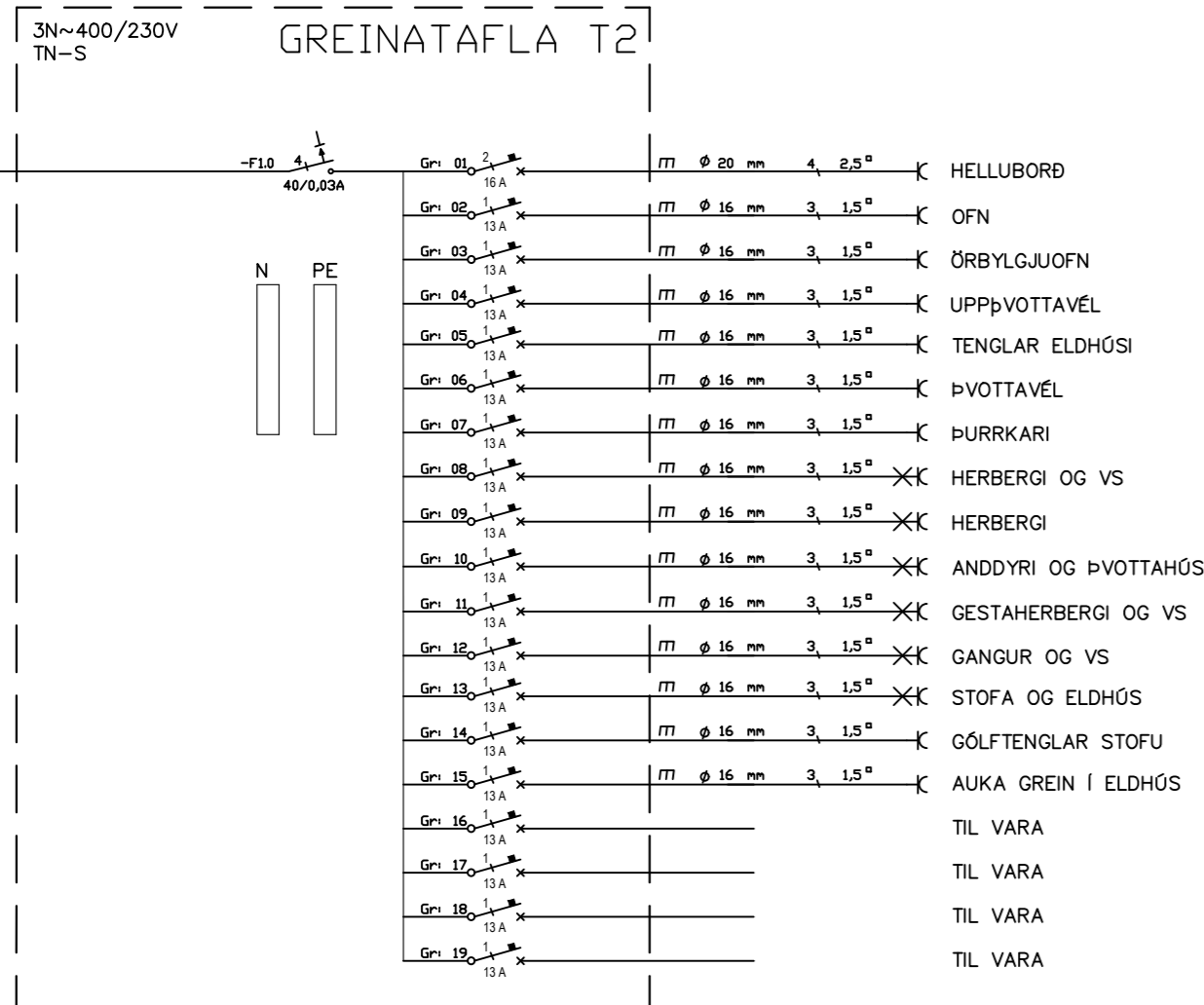
Greinar eru ekki sýndar í öllum tilvikum að töflu, en eru þá merktar viðkomandi töflu og grein,

Vírar eru 1,5mm<sup>2</sup> í þvermál, nema annars sé getið.

Staðsetning rofa og tengla skal skoðast í samræmi við innréttingarteikningar.

Öll rör í smáspennu eru 20mm.

Verk skal unnið samkv. IST-200 staðli.



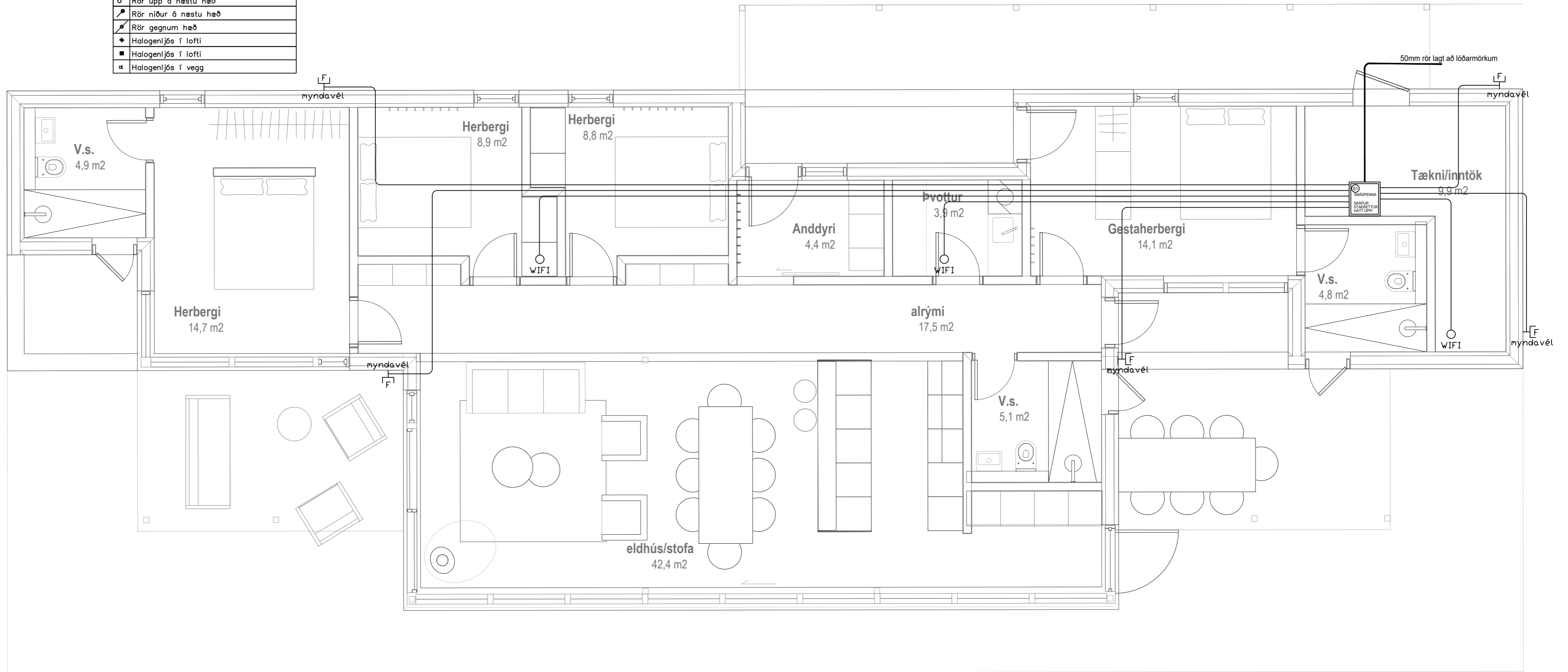
INNTAKSRÖR SKULU VERA 70 cm. UNDIR ENDANLEGU YFIRBORÐI  
INNTAKSRÖR VEITU Ø 50 mm + Ø 32 mm FYRIR LÓÐARLYSINGU  
INNTAKSRÖR FYRIR SÍMA Ø 50 mm  
INNTAKSRÖR LEGGIST AÐ LÓÐARMÖRKUM  
HEIMTAUG RAFVEITU 400V / 230 V, 3 x 50 A

Breytingar:	Undirskrift hönnunarstjóra:	Verkefni:	Heiti teikningar:	Rafhönnun ehf
D		Neðan Sogsvegur 15D	Einlínu- afstöðumynd og snið/ásýnd	Birkigrund 20 Sími: 664 0047
C		Grímsnesi		800 Selfoss Tölvupóstur: siggi@ror.is
B	Undirskrift rafhönnuðs:	Teikning nr:	Mælikvarði:	Teiknað:
A		1	1:500, 1:100	S.Á.P
Dags:	Breyting:	Útprintað:	Dags:	Hannað:
		29.8.2024	Júní 2024	S.Á.P
	Sigurður Á Pétursson kt.051177-4959	Verk nr:	2024-43	Sigurður Ágúst Pétursson
				Rafmagnsiðnfræðingur
				kt: 051177-4959





⚡	Jarðtenging
⚡	Tvöfaldur tengill
⚡	Einfaldur tengill
⚡	Rofi og tengill í sömu hæð ( 1100 mm )
⚡	Rofi
⚡	Samrofi
⚡	Tvöfaldur rofi
⚡	Krossrofi
⊙	Þrýsti-rofi/dimmer
⚡	Tengill m/naturljósi
⊗	Veggjós
⊗	Loftljós
⊗	Hátalaratengill
⊗	Símatengill
⊗	Loftnetstengill
⊗	Hreyfiskynjari
⊗	Tafla / málakassi
⊗	Reykskynjari
⊗	Þjalla
⊗	Handboði
⊗	Rör upp á næstu hæð
⊗	Rör niður á næstu hæð
⊗	Rör gegnum hæð
⊗	Halogenljós í lofti
⊗	Halogenljós í lofti
⊗	Halogenljós í vegg



INNTAKSRÖR SKULU VERA 70 cm. UNDIR ENDANLEGU YFIRBORDI  
 INNTAKSRÖR VEITU Ø 50 mm + Ø 32 mm FYRIR LÓÐARLYSINGU  
 INNTAKSRÖR FYRIR SÍMA Ø 50 mm  
 INNTAKSRÖR LEGGIÐ AÐ LÓÐARMÖRKUM  
 HEIMTAUG RAFVEITU 400V / 230 V, 3 x 50 A

Breytingar:	
D	
C	
B	
A	
Dags:	Breyting:

Undirskrift hönnunarstjóra:	
Undirskrift raflagnahönnuðar:	
Sigurður Á. Pétursson kt.051177-4959	

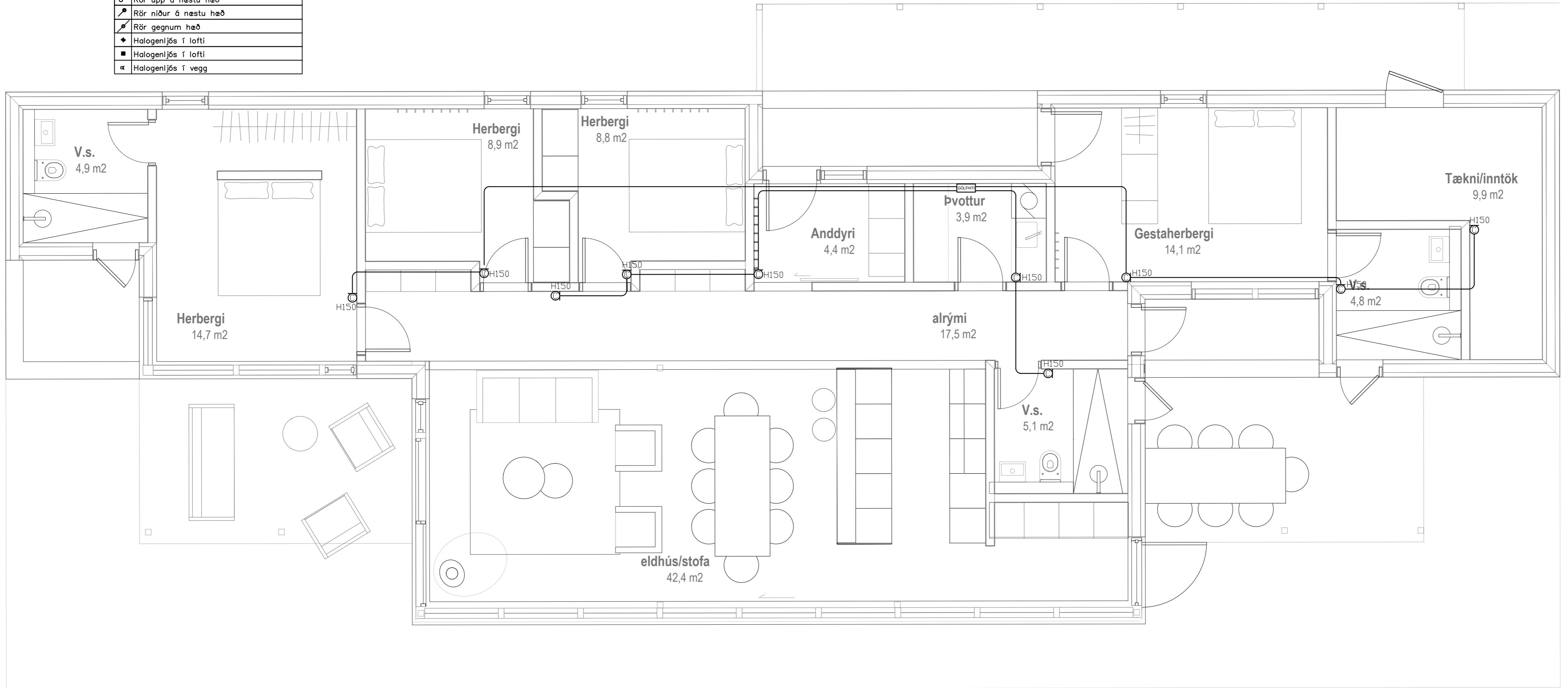
Verkefni:	Neðan Sogsvegur 15D Grímsnesi
Teikning nr.:	3
Útprintað:	29.8.2024
Verk nr.:	2024-43

Helti teikningar:	Raflagnir Smáspenna
Mælikvarði:	1:50
Dags:	Júní 2024
Teiknað:	S.Á.P
Hannað:	S.Á.P

Rafhönnun ehf	
Birkigrund 20 Sími: 664 0047	
800 Selfoss Tölvupóstur: siggi@ror.is	
Sigurður Ágúst Pétursson	
Raflagnisönnfræðingur	
kt: 051177-4959	



⚡	Jarðtenging
⚡	Tvöfaldur tengill
⚡	Einfaldur tengill
⚡	Rofi og tengill í sömu hæð ( 1100 mm )
⚡	Rofi
⚡	Samrofi
⚡	Tvöfaldur rofi
⚡	Krossrofi
⊙	Þrýsti-rofi/dimmer
⊙	Tengill m/næturljósi
✕	Veggjós
✕	Loftljós
⊖	Hátalaratengill
⊖	Símatengill
⊖	Loftnetstengill
⊖	Hreyfiskynjari
⊖	Tafla / mælakassi
⊖	Reykskynjari
⊖	Þjalla
⊖	Handboði
↻	Rör upp á næstu hæð
↻	Rör niður á næstu hæð
↻	Rör gegnum hæð
◆	Halogenljós í lofti
■	Halogenljós í lofti
⊖	Halogenljós í vegg



INNTAKSRÖR SKULU VERA 70 cm. UNDIR ENDANLEGU YFIRBORDI  
 INNTAKSRÖR VEITU Ø 50 mm + Ø 32 mm FYRIR LÓÐARLYSINGU  
 INNTAKSRÖR FYRIR SÍMA Ø 50 mm  
 INNTAKSRÖR LEGGIÐ AÐ LÓÐARMÖRKUM  
 HEIMTAUG RAFVEITU 400V / 230 V, 3 x 50 A

Breytingar:	
D	
C	
B	
A	
Dags:	Breyting:

Undirskrift hönnunarstjóra:  
 Undirskrift raflagnahönnuðar:  
 Sigurður Á. Pétursson kt.051177-4959

Verkefni:  
 Neðan Sogsvegur 15D  
 Grímsnesi  
 Teikning nr.: 4  
 Útprintað: 29.8.2024

Heiti teikningar:  
 Raflagnir  
 Hitanemar  
 Mælikvarði: 1:50  
 Dags: Júní 2024

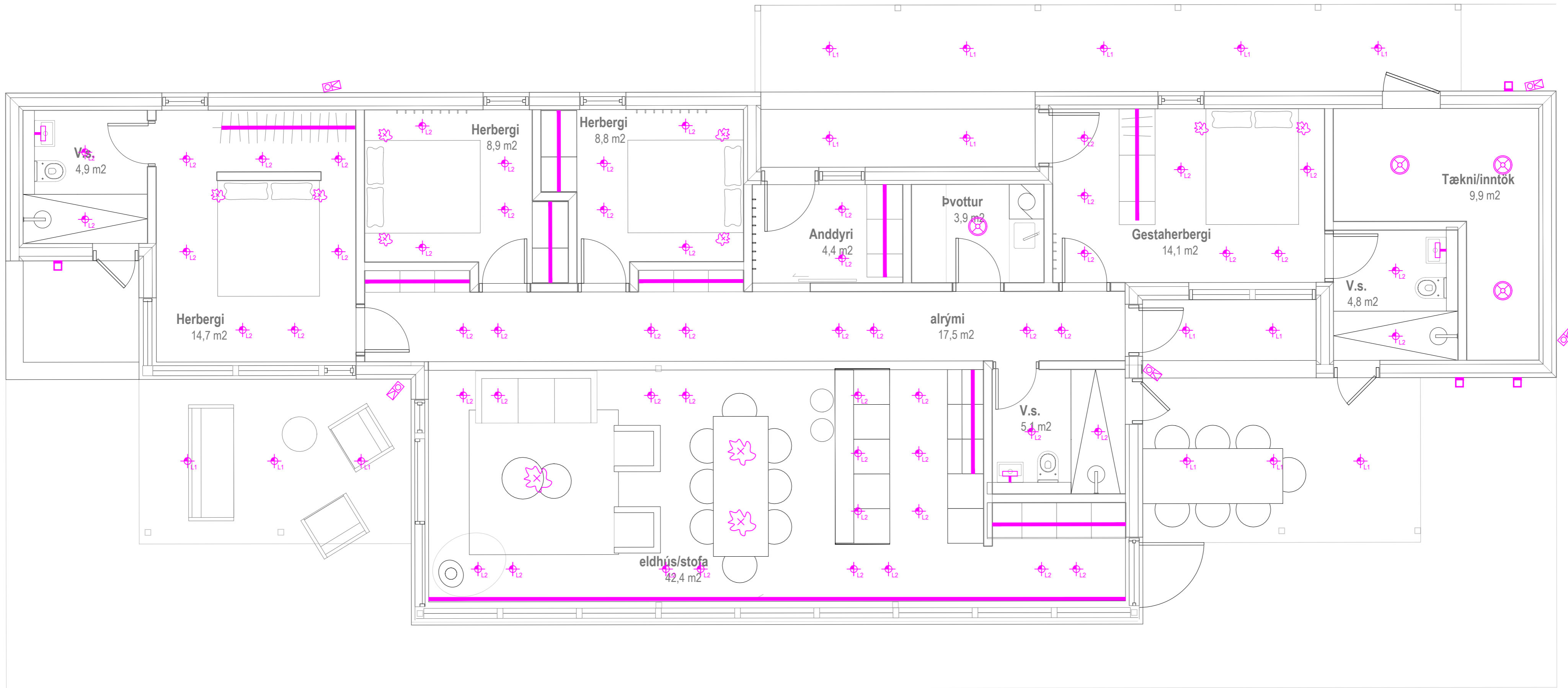
Rafhönnun ehf  
 Birkigrund 20 Sími: 664 0047  
 800 Selfoss Tölvupóstur: siggi@ror.is  
 Sigurður Ágúst Pétursson  
 Raflagnisráðgjafi  
 kt: 051177-4959



Skýringar á merkingum

- LAMPAR
- A Innfeld LED IP44 230V veltanlegir
  - B Innfeld LED 230V veltanlegir
  - C Næturljós sambyggt tengli
  - D Innfeld LED 230V veltanlegir IP44
  - E Óbein LED lýsing
  - F Kúpull
- Veggslampi við rúm

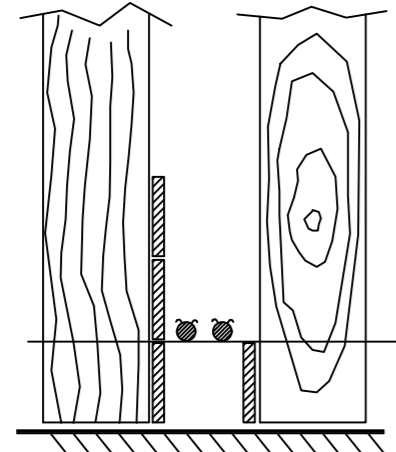
- Innfeldur hátalari WiFi L.d. SONOS
- Hangandi ljós
- Lampi
- Bliskúrlampi
- Veggjós / hæð: 180cm
- Speglaljós / hæð: 210cm



INNTAKSRÖR SKULU VERA 70 cm. UNDIR ENDANLEGU YFIRBORDI  
 INNTAKSRÖR VEITU Ø 50 mm + Ø 32 mm FYRIR LÓÐARLYSINGU  
 INNTAKSRÖR FYRIR SÍMA Ø 50 mm  
 INNTAKSRÖR LEGGIST AÐ LÓÐARMÖRKUM  
 HEIMTAUG RAFVEITU 400V / 230 V, 3 x 50 A

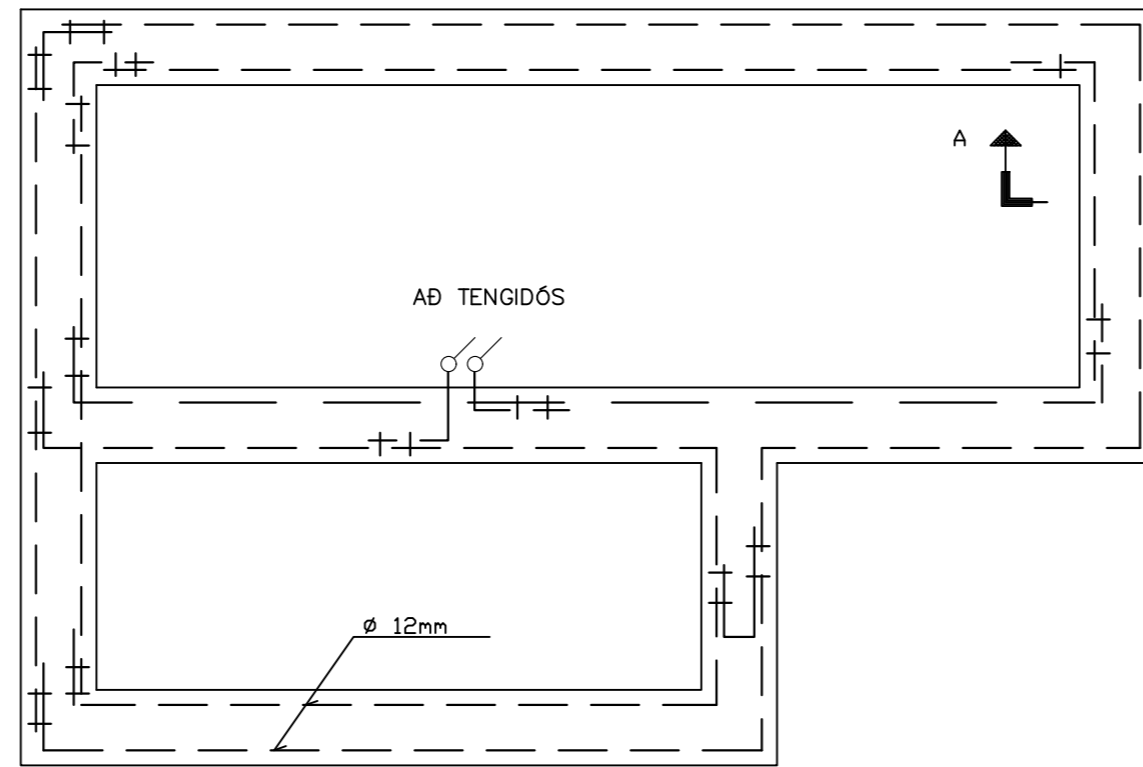
Breytingar:	Undirskrift hönnunarstjóra:	Verkefni:	Heiti teikningar:	Rafhönnun ehf
D		Neðan Sogsvegur 15D	Raflagnir	Birkigrund 20 Sími: 664 0047
C		Grímsnesi	Ljósaplan	800 Selfoss Tölvupóstur: siggi@ror.is
B	Undirskrift raflagnahönnuðar:	Teikning nr:	Mælikvarði:	Sigurður Ágúst Pétursson
A		5	1:50	Rafmagnsiðnfræðingur
Dags:	Breyting:	Útprintað:	Dags:	kt: 051177-4959
		29.8.2024	Júní 2024	



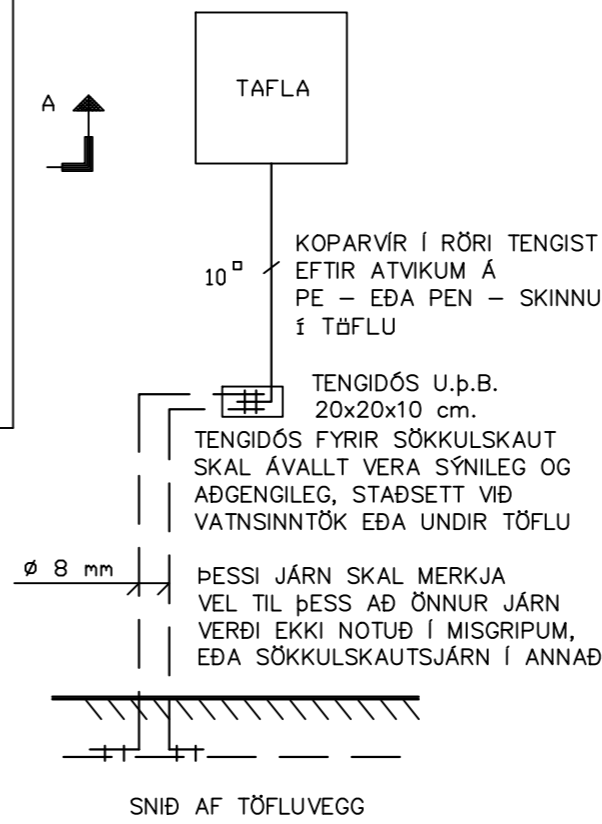


SNID A - A Í SÖKKULVEGG  
SÝND ERU 2 NEDSTU STEYPU-  
STYRKARJÄRN Í STEYPUÓTI  
OFAN Á NEDSTU MÓTAVIRUM

### SKÝRINGAMYNDIR AF SÖKKULSKAUTI ERU EKKI Í MÆLIKVARÐA



GRUNNMYND SÖKKULVEGGJA



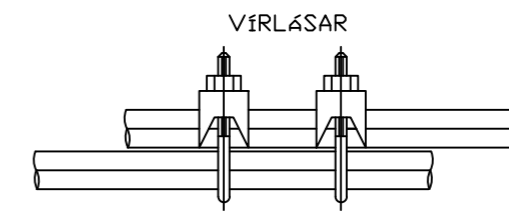
TAFLA

10<sup>cm</sup> KOPARVÍR Í RÖRI TENGIST  
EFTIR ATVIKUM Á  
PE - EÐA PEN - SKINNU  
Í TÖFLU

TENGIDÓS U.þ.B.  
20x20x10 cm.  
TENGIDÓS FYRIR SÖKKULSKAUT  
SKAL ÁVALLT VERA SÝNILEG OG  
ADGENGILEG, STAÐSETT VIÐ  
VATNSINNTÖK EÐA UNDIR TÖFLU

ÞESSI JÄRN SKAL MERKJA  
VEL TIL ÞESS AD ÖNNUR JÄRN  
VERÐI EKKI NOTUÐ Í MISGRIPUM,  
EÐA SÖKKULSKAUTSJÄRN Í ANNAD

SNID AF TÖFLUVEGG



SAMTENGING STEYPUPEINA  
SETJA SKAL TVÖ VÍRLÁSAR  
Á HVER SAMSEYTI

AD TENGIBOXI

STEYPUPEINN

VÍRLÁSAR

SAMTENGING STEYPUPEINA

INNTAKSRÖR SKULU VERA 70 cm. UNDIR ENDANLEGU YFIRBORDI  
INNTAKSRÖR VEITU Ø 50 mm + Ø 32 mm FYRIR LÖÐARLYSINGU  
INNTAKSRÖR FYRIR SÍMA Ø 50 mm  
INNTAKSRÖR LEGGIST AD LÖÐARMÖRKUM  
HEIMTAUG RAFVEITU 400V / 230 V, 3 x 50 A

Breytingar:	
D	
C	
B	
A	
Dags:	Breyting:

Undirskrift hönnunarstjóra:  
Undirskrift raflagnahönnuðar:  
Sigurður Á Pétursson kt.051177-4959

Verkefni:  
Neðan Sogsvegur 15D  
Grímsnesi  
Teikning nr.: 6  
Útprintað: 29.8.2024

Heiti teikningar:  
Raflagnir  
Sökkulskaut  
Mælikvarði: 1:50  
Dags: Júní 2024

Rafhönnun ehf  
Birkigrund 20 Sími: 664 0047  
800 Selfoss Tölvupóstur: siggi@ror.is  
Sigurður Ágúst Pétursson  
Raflagnisöfnfræðingur  
kt: 051177-4959

