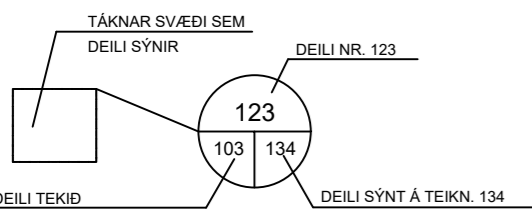
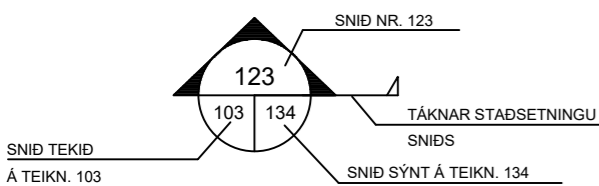
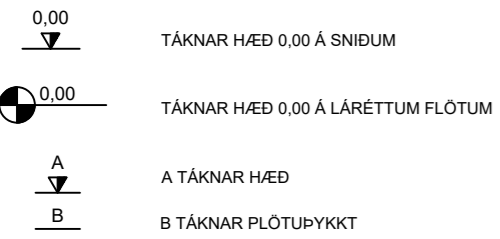


SKÝRINGAR Á TÁKNUM:

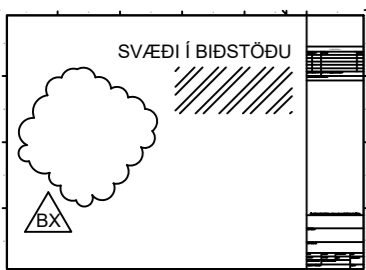
ÖLL MÁL ERU ANNAD HVORT Í METRUM EDA MILLIMETRUM
HÆDARKÓTAR ERU Í METRUM.



B MERKIR BITI
S = SÚLA
V = VEGGUR (SKERVEGGUR)
U = UNDIRSTADA

U001-Y MERKIR UNDIRSTÖÐU 001 SEM SÝND ER Á TEIKNINGU Y

BREYTING Á TEIKNINGU Á ÚTGÁFU NR. BX OG SVÆÐI Í BIDSTÖÐU



ALMENNAR SKÝRINGAR:

ÖLL VINNA SKAL VERA Í SAMRÆMI VÍÐ TEIKNINGAR ÞESSAR, VERKLYSINGU ÞAR SEM UM HANA ER AD RÆÐA, KRÖFUR BYGGINGARREGLUGERÐAR OG VÍÐEIGANDI STADLA.

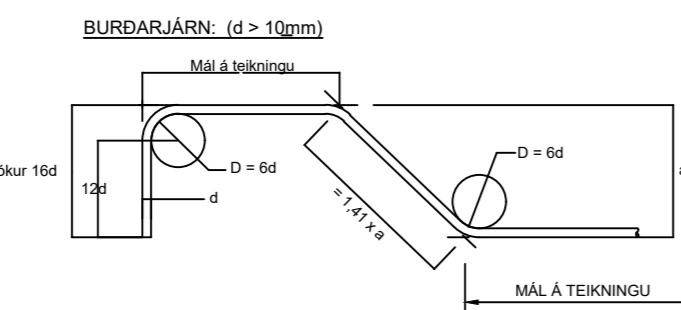
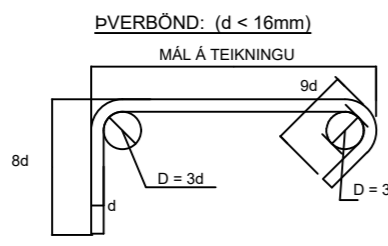
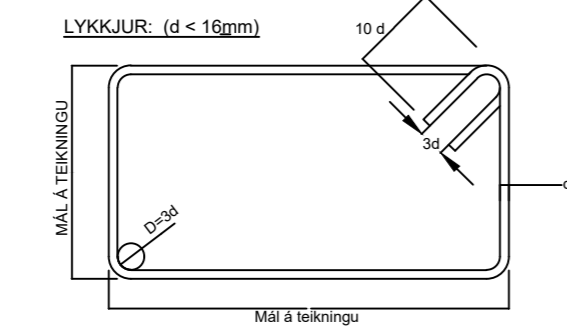
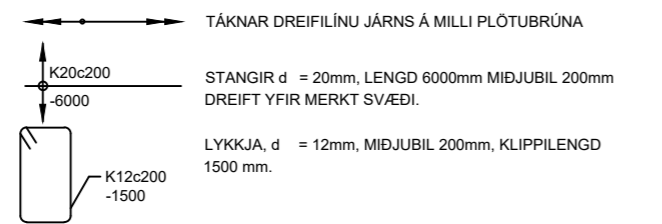
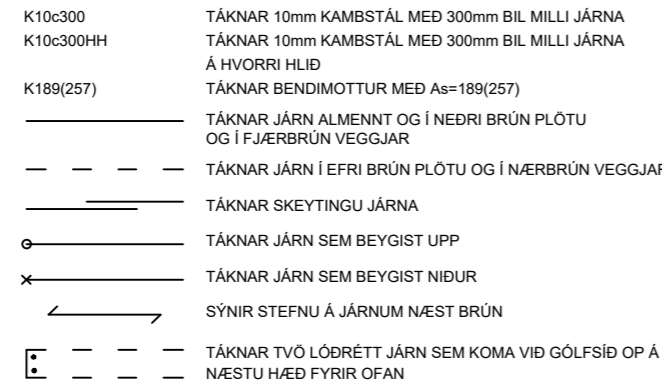
SANNREYNA SKAL ÖLL MÁL OG AÐSTÆÐUR Á VERKSTAD ÁÐUR EN VINNA HEFST.

TRYGGJA SKAL STÖÐUGLEIKA MANNVIRKJA Á ÖLLUM STIGUM VERKSINS MED TÍMBUNDNUM STÍFINGUM, FESTINGUM EDA Á ANNAN VÍÐURKENNAN HÁTT.

BENDISTÁL:

STÁL MERKT K ER KAMBSTÁL OG SKAL VERA B500C SAMKVÆMT ÍST NS 3576-3:2005 EDA B500B SAMKVÆMT ÍST EN 10080:2005
d TÁKNAR ÞVERMÁL BENDISTÁLSSTANGAR

TÁKN:



STEYPUHULA:

BYGGINGARHLUTAR AÐSTÆÐUR	STEYPUHULA NEMA SÉRTEIKNING SÝNI ANNAD		
	PLÖTUR mm	VEGGIR mm	BITAR OG STODIR mm
INNANHÚSS OG ÚTVEGGIR EINANGRÁÐIR AD ÚTAN	20	20	20
ÚTANHÚSS OG EINANGRÁÐIR AD INNAN	40	40	40
VEGGIR AD FYLLINGU OG UNDIRSTÖÐUR	50	50	-
ÞAR SEM STEYPT ER BEINT Á FYLLINGU	70	70	-
ÞAR SEM PLATA ER STEYPT Á EINANGRUN Á FYLLINGU	30	30	-

STEYPUHULA Á BURDARJÁRN SKAL ÞÓ HVERGI VERA MINNI EN 1,5 x d
ÞANNIG SKAL GENGID FRÁ BENDINGU Í MÖTUM, AD ALLAR STANGIR SÉU Á ÞEIM STAD SEM TIL ER AETLAST SKV. UPPDRÁTTUM OG TRYGGT SÉ AD ÞÆR HREYFIST EKKI ÞEGAR STEYPT ER. SKAL Í ÞVI SKYNI NOTA FJARLEGGÐARKUBBA OG STOLA.
VIKMÖRK Á STADSETNINGU JÁRNA Í ÞVERSNIDI ER ±5mm

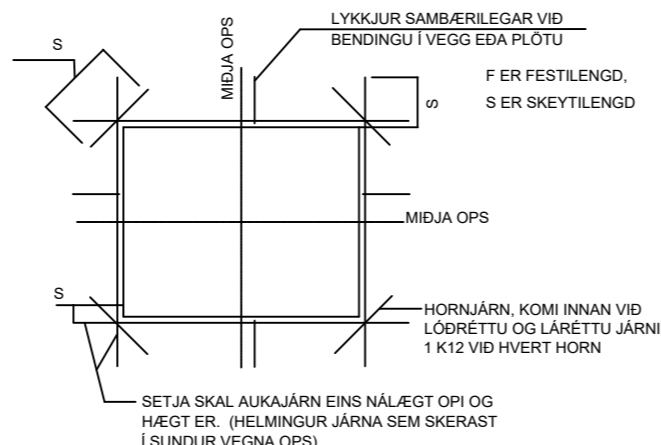
BEYGING OG SKEYTING JÁRNA:

ÞVERMÁL JÁRNS, d	mm	8	10	12	16	20	25
D, LYKKJUR OG VINKLAR	mm	24	30	36	48		
D, BURDARJÁRN	mm	60	72	96	120	150	
SKEYTILENGD JÁRNA S	mm	450	550	650	850	1100	1400
FESTILENGD JÁRNA F	mm	350	400	500	650	800	1000

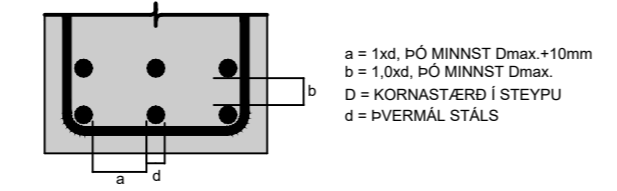
ATHUGA BER AD EIGI ER LEYFILEGT AD BEYGJA BENDISTÁL EF LOFTHITI ER UNDIR -5°C

FRÁGANGUR JÁRNA Í KRINGUM OP:

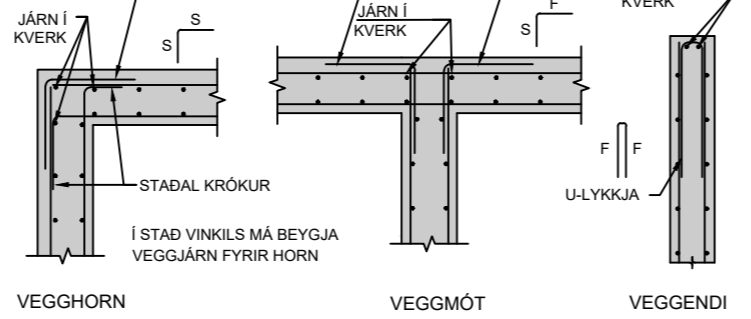
SÉ EKKI ANNARS GETID KOMI AUKALEGA JÁRN UMHVERFIS GLUGGA, HURDIR OG OP Í FLÖTUM OG VEGGJUM ER SVARA TIL ÞEIRRA JÁRNA SEM KLIPPT ERU Í SUNDUR, ÞÓ ALDREI MINNA EN 2 K12 EDA 1 K16.



MILLIBIL JÁRNA Í BITUM:



VEGGBENDING, ALMENN DEILI



STEINSTEYPA:

STEINSTEYPA, GÆÐI, FRAMLÉIÐSLA, MEDFERÐ OG PRÓFANIR SKULU VERA Í SAMRÆMI VÍÐ ÍST EN 206-1:2013

STEYPUGÆÐI EINSTAKRA STEYPTRA BYGGINGARHLUTA:

STADSETNING	STYRKLEIKA-FLOKKUR	ÁREYTISS-FLOKKUR	LOFT (%)	SEMENT (kg/m³)	V/S HLUFTFALL
UNDIRSTÖÐUR, SÖKKUL-VEGGIR OG BOTNPLATA	C25/30	XC2/XC3	>5,0	≥300	≤0,55
VEGGIR OG SÚLUR FRÁ UNDIRSTÖÐUPLÖTTUM	C30/37	XC3/XC4	>5,0	≥300	≤0,50

VIKMÖRK Í LOFTINNIHALDI: +3,0%/-0,0%
KORNSTÆRÐ (mm): ≤22
CL-FLOKKUR: CL 0,2
ÞJÁLNFLOKKUR: S2,S3

ÁLAGSFORSENDUR:

NOTÁLAG:

ÁLAGSTLHÖGUN ER Í SAMRÆMI VÍÐ ÍST EN1990:2002, ÍST EN 1991-1-1:2002 OG ÞJÓÐARVÍÐAUKA STADLARAÐS ÍSLANDS

ÞAK: _____ 0,75 kN/m²
GÖLF: _____ 2,0 kN/m²
AUKANOTÁLAG VEGNA LÉTTRA VEGGJA _____ 0,5 kN/m²

VINDÁLAG:

VINDÁLAG REIKNAST SAMKVÆMT ÍST EN 1991-1-4:2005, ÁSAMT ÞJÓÐARVÍÐAUKA STADLARAÐS ÍSLANDS.

GRUNNGILDI VINDHRADA ER 36,0 m/s ÁSAMT TILHEYRANDI FORMSTUÐLUM.

SNJÓÁLAG:

SNJÓÁLAG REIKNAST SAMKVÆMT ÍST EN 1991-1-3:2003, ÁSAMT ÞJÓÐARVÍÐAUKA STADLARAÐS ÍSLANDS.

GRUNNGILDI SNJÓÁLAGS ER 2,1 kN/m² (SVÆÐI 1)

JARÐSKJÁLFTAÁLAG:

JARÐSKJÁLFTAÁLAG REIKNAST SAMKVÆMT FS ENV 1998-1-1:2004, ÁSAMT ÞJÓÐARVÍÐAUKA STADLARAÐS ÍSLANDS.

HÖNNUNARHÖÐUN ER 0,5g.

GRUNDUN:

GRUNDUN SAMKVÆMT ÍST EN 1997-1:2004 ÁSAMT ÞJÓÐARVÍÐAUKA STADLARAÐS ÍSLANDS.

GRUNDAÐ ER Á KLÖPP EDA VEL ÞJAPPADRI FYLLINGU. MESTA ÁLAG Á UNDIRSTÖÐU ER MINNA EN 0,3 MN/m²

STÁLVIRKI

ALLT EFSNI OG VINNA SKAL VERA Í SAMRÆMI VÍÐ ÍST OG EN STADLA

ALLT STÁL Í STÁLVIRKI, FESTINGUM OG STÍFUM SKAL VERA S235JR EDA BETRA SKV. ÍST EN 10025:2004.

SUÐUEFNI SKAL VERA SAMSVARANDI AD GÆÐUM

STÁLVIRKI OG FESTINGAR ÚTANHÚSS SKULU VERA HEITZINKHÚÐADAR.

BOLTAR, RÆR OG SKINNUR SKULU VERA AF STYRKLEIKAFLOKKI 8.8

ÖLL MÁL Á TEIKNINGUM ERU NAFNMÁL GEFIN Í mm. VÍÐ SMÍÐI SKAL TAKA TILLIT TIL ÞOLVIKA, SUÐUGAPA O.S.FRV.

EF EKKI ER ANNARS GETID Á TEIKNINGUM SKAL LÁGMARKS STÆRÐ (a) KVERKSUÐU VERA STÆRRA GILDID AF: a=4mm, a=HÁLF PYKKT SODINS ÞVERSNIDS MIÐAÐ VÍÐ AD SODIÐ SÉ BEGGJA VEGNA. ALLAR STÚFSUÐUR SKULU HAFÁ FULLA GEGNUMBRÆÐSLU.

SUÐUMENN SKULU HAFÁ HÆFNISVOTTORÐ SKV. ÍST EN 287-1:1992

SUÐUR SKULU UPPFYLLA GÆDAFLOKK C SAMKVÆMT ÍST EN ISO 5817:2014

TIMBURVIRKI

ALLT EFSNI OG VINNA SKAL VERA Í SAMRÆMI VÍÐ VÍÐEIGANDI ÍST OG EN STADLA

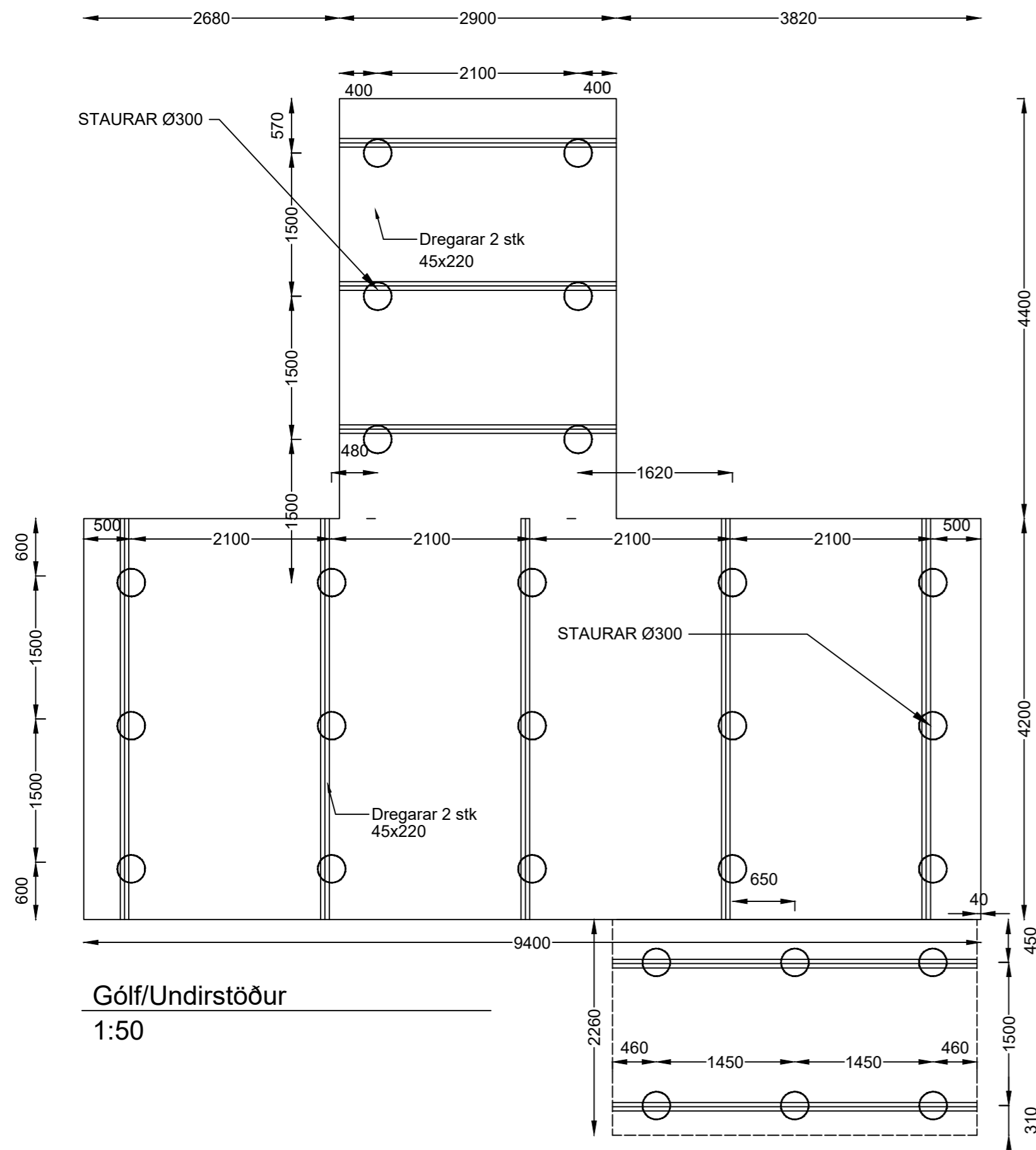
LÍMTRÉ SKAL VERA AF STYRKLEIKAFLOKKI GL30c SKV. ÍST EN 14080:2013
TIMBUR Í BURDARVIRKI SKAL STANDAST KRÖFUR SEM GERÐAR ERU TIL TIMBURS AF STYRKLEIKAFLOKKI C24 SKV ÍST EN 14081-2:2018 (T2 SKV ÍST EN 142:2009)
ADRIÐ VÍÐIR (LOFTUNARLISTAR KLÆÐNINGAR O.Þ.H.) MEGA VERA AF STYRKLEIKAFLOKKI C18 SKV ÍST EN 14081-2:2018 (T1 SKV ÍST EN 142:2009)
ÞAR SEM TIMBUR LIGGUR AD KALDRI STEYPU SKAL SETJA RÆMU AF TJÖRUPAPPA Á MILLI

ALLIR NAGLAR, BOLTAR OG FESTJÁRN SKULU VERA HEITGALVANHÚÐUÐ. MURBOLTAR: M12-150/90 MERKIR 12mm BOLTÍ, 150mm LANGUR, FESTILENGD: 90mm
FYLGA SKAL FYRIRMÆLUM FRAMLÉIÐANDA VÍÐ UPPSETNINGU Á BOLTUM, MURBOLTUM, FESTJÁRNUM O.S.FRV.
N TÁKNAR VENJULEGAN FERHYRNDAN SAUM
K TÁKNAR KAMBSAUM HEIMILT ER AD NOTA TIL ÞESS GERÐAR FESTISKRUFUR Í FESTVINKLA Í STAD KAMBSAUMS

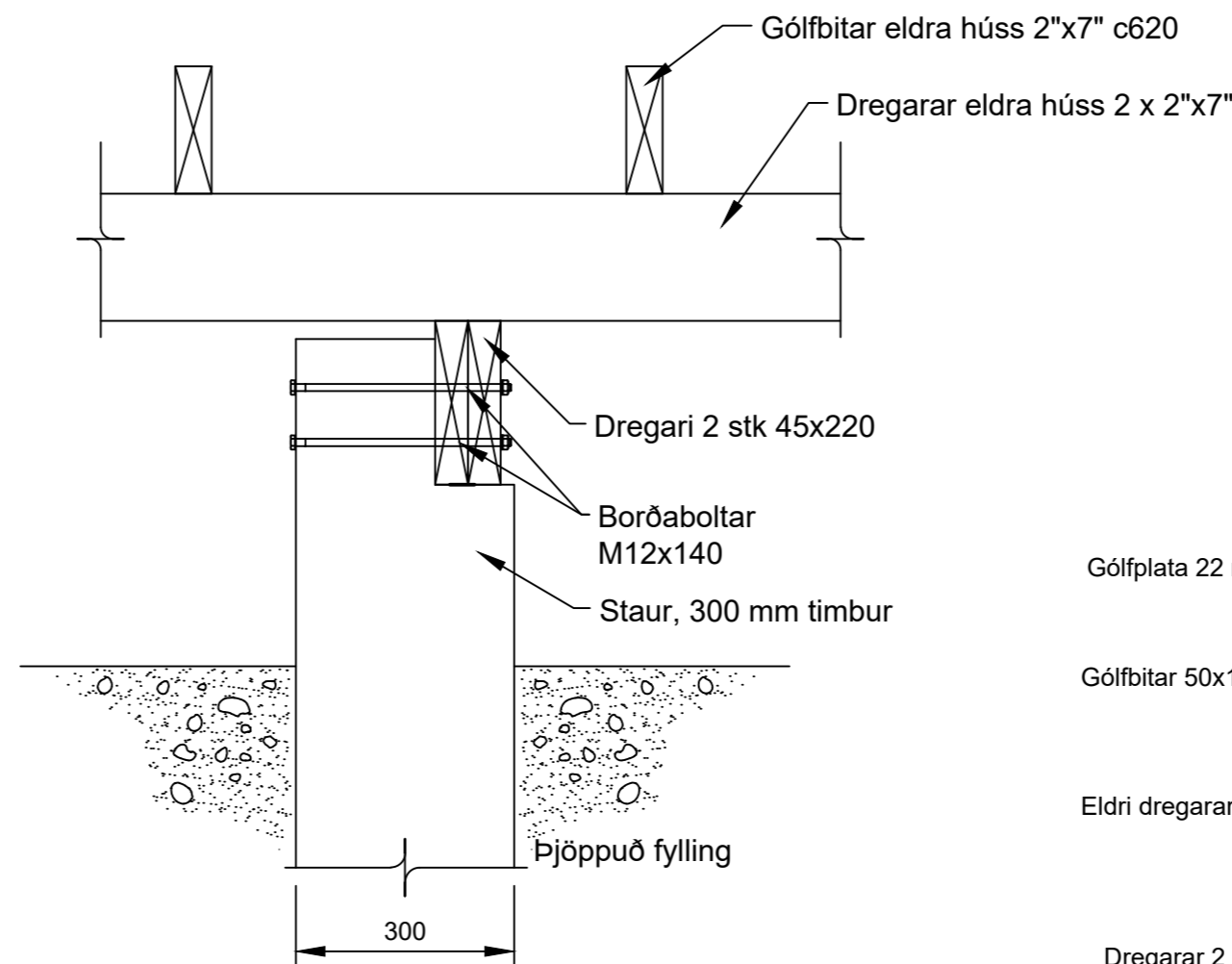
Í ÞAKKLÆÐNINGU SKAL NOTA 25x150mm BORDVÍÐ (HEIMILT ER AD NOTA GALLLITID MÓTAEFNI, HEILT OG ÖKLOFID) EDA KROSSVÍÐ. HVERT BORD (EDA SAMSVARANDI BREIDD KROSSVÍÐS) SKAL NEGLT Í HVERJA SPERRU MED 3 STK 31/75 RIFFLUÐUM BYSSUSAUM EDA SAMSVARANDI. Á PREMUR YSTU SPERRUM VÍÐ GAFLA OG Á 1,4m BIL VÍÐ LANGHLEIÐAR SKAL ÞÓ NEGLA BORD MED 3 STK 31/90 RIFFLUÐUM BYSSUSAUM EDA SAMSVARANDI
BORD SKAL EINGÖNGU SETJA SAMAN Á SPERRUM. SAMSETNINGAR SKULU ALDREI VERA TVER EDA FLEIRI Í RÖÐ Á SOMU SPERRU.

ÞAKSTÁL SKAL FEST MED RIFLUÐUM EDA SNÚNUM ÞAKSAUM 4,2/60mm EDA SAMB. BIL MILLI NAGLARADA Á SVÆÐI 1,0-1,5m FRÁ GÖFLUM OG ÞAKBRÚNUM SKAL VERA 0,35-0,5m OG SKAL ÞAR NEGLT Í HVERJA HÁBÁRU. BIL MILLI NAGLARADA Á MIÐJU SKAL VERA 0,60m OG NEGLT SKAL Í ADRA HVERJA HÁBÁRU.

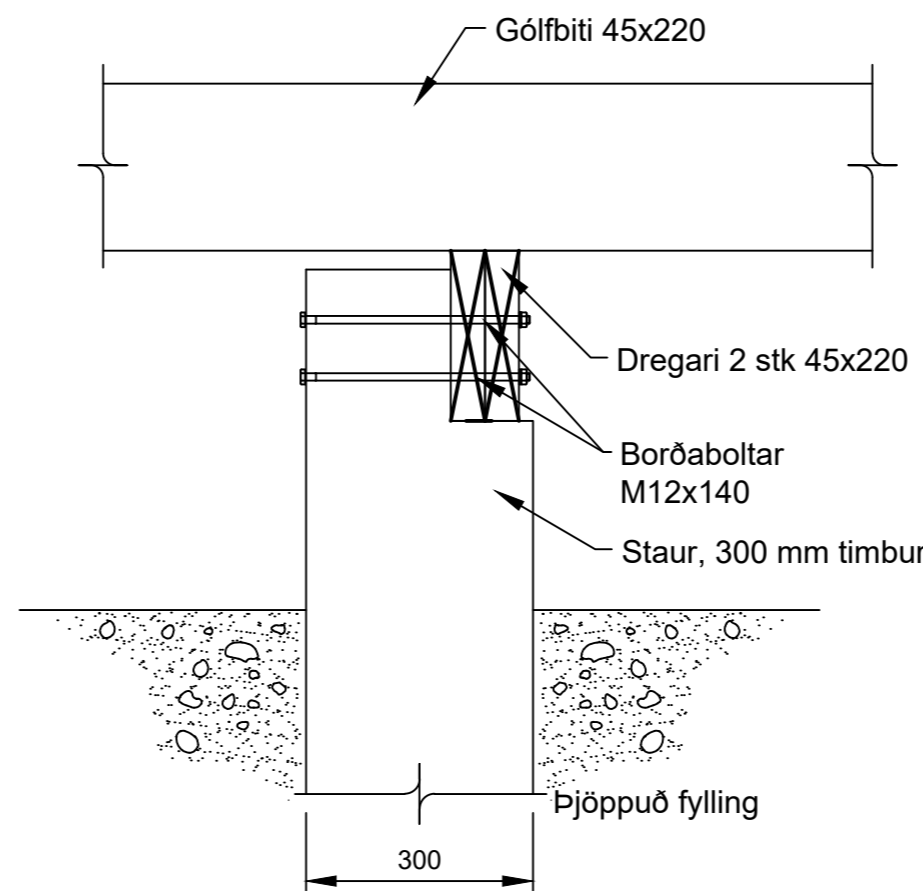
Hönnunarstjóri: <i>Sveinn Valdimarsson</i>	Tölvunafn.			
MAGNÚSARBRAUT 7, BLÁSKÓGABYGGÐ FRÍSTUNDAHÚS BURDARVIRKI - ALMENNAR SKÝRINGAR	Mælikvarði	Hannað	SVa	Nóv. 2023
		Teiknað	SVa	Nóv. 2023
		Samþ.	<i>S. Vald</i>	
		Plottað	18.12.2023	
Beimur ehf. Verkfæðiþjónusta Sveins Vald. Suðurgarói 1, 230 Reykjanessbæ, kt. 510817-0950 Sími:895 2710 Netf.: beimur@simmet.is Sveinn Valdimarsson MVFI kt. 271068-3879	Teikningarnúmer			
	B100 20-118			
	Breyting:			
Ath.				



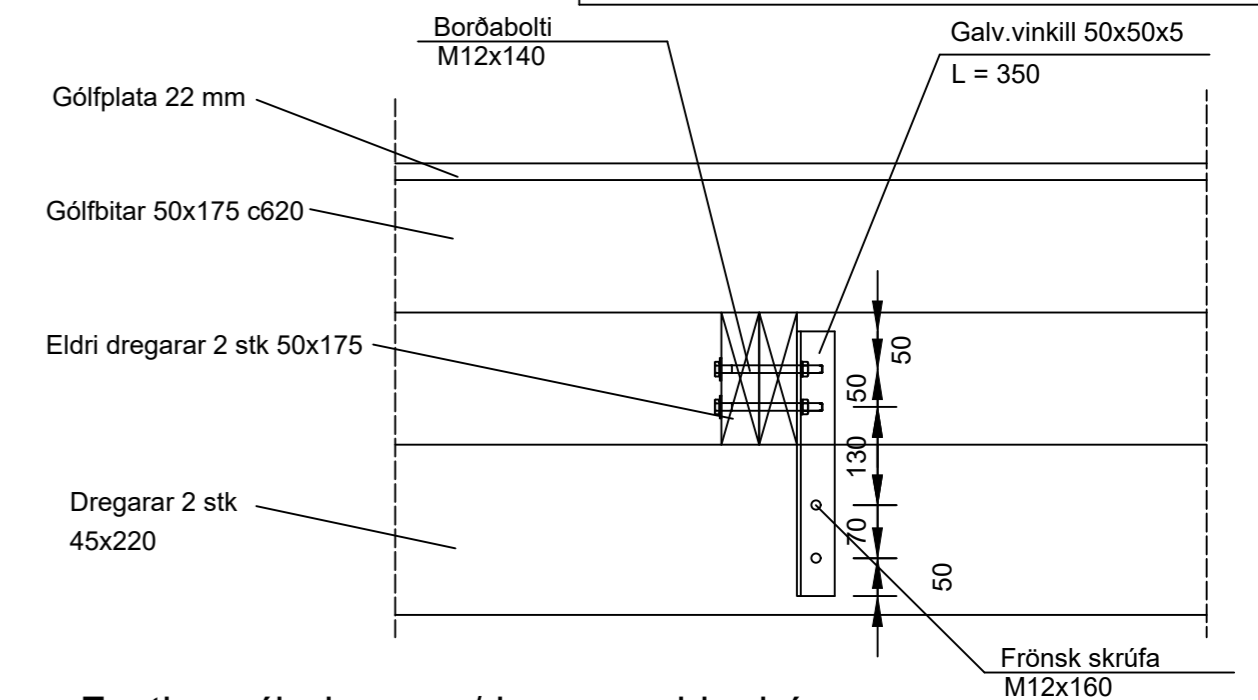
Gólf/Undirstöður
1:50



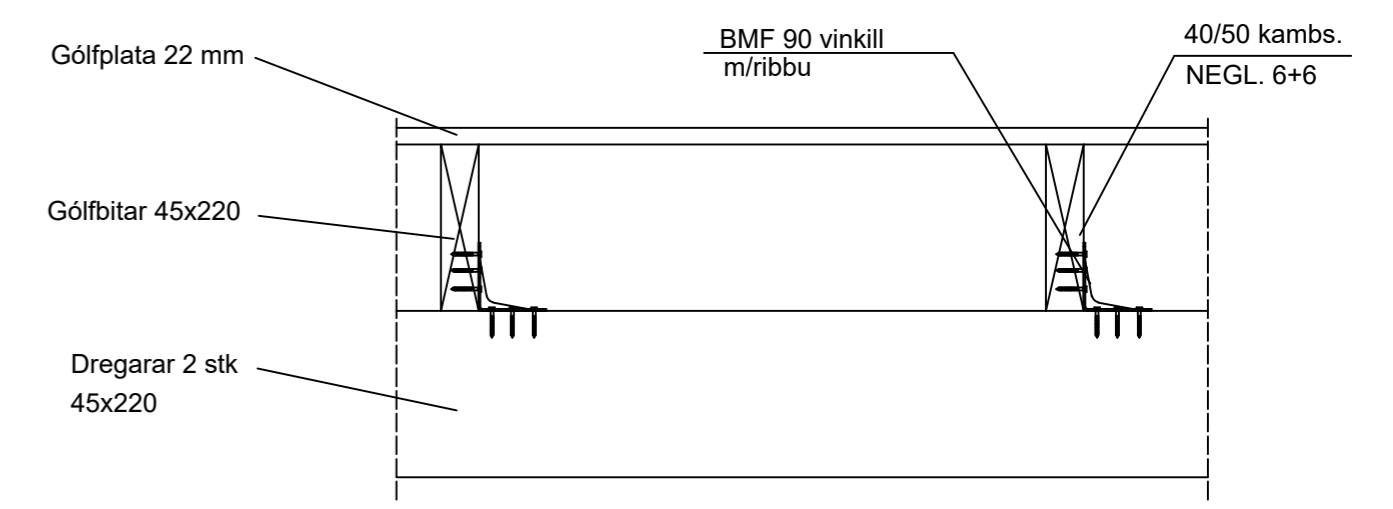
FESTING DREGARA VIÐ SÚLUR AÐFLUTT HÚS
1:10



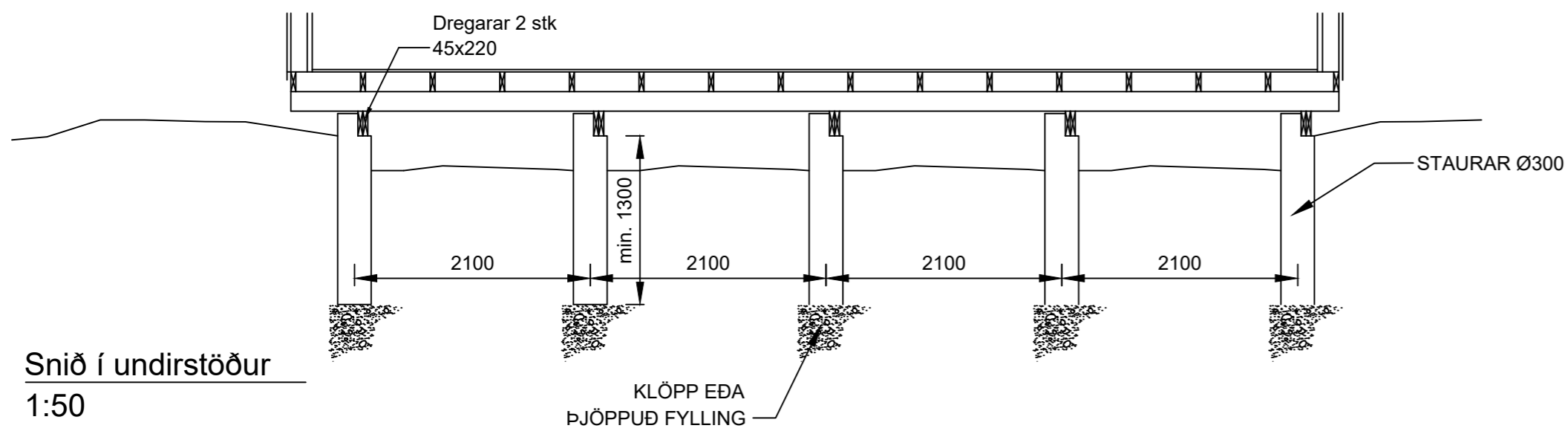
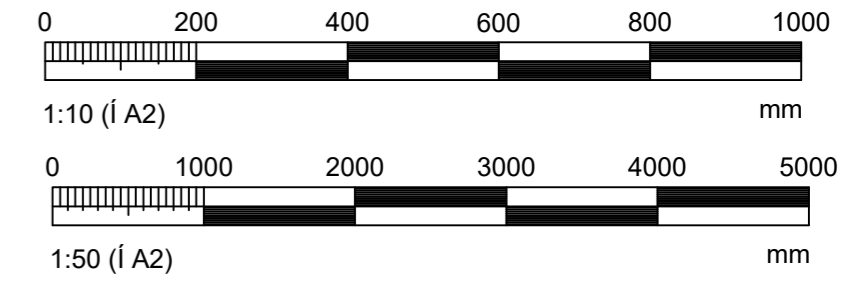
FESTING DREGARA VIÐ SÚLUR STAÐBYGGT HÚS
1:10



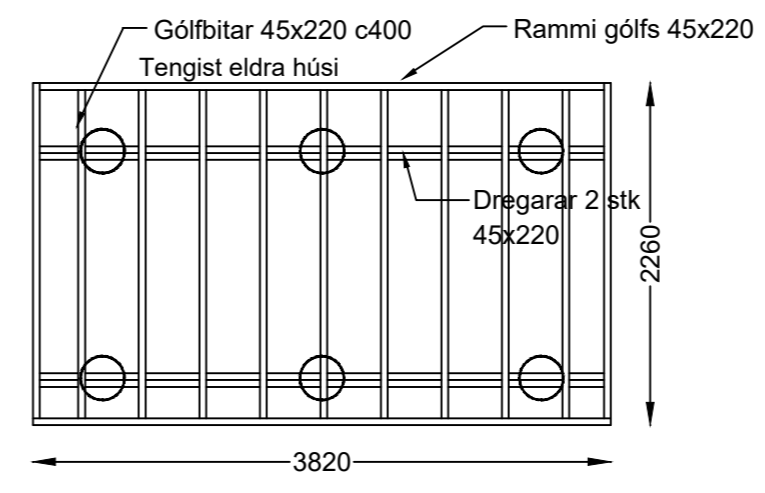
Festing nýir dregarar/dregarar eldra húss
1:10



Festing dregarar/gólfbitar, staðbyggt
1:10



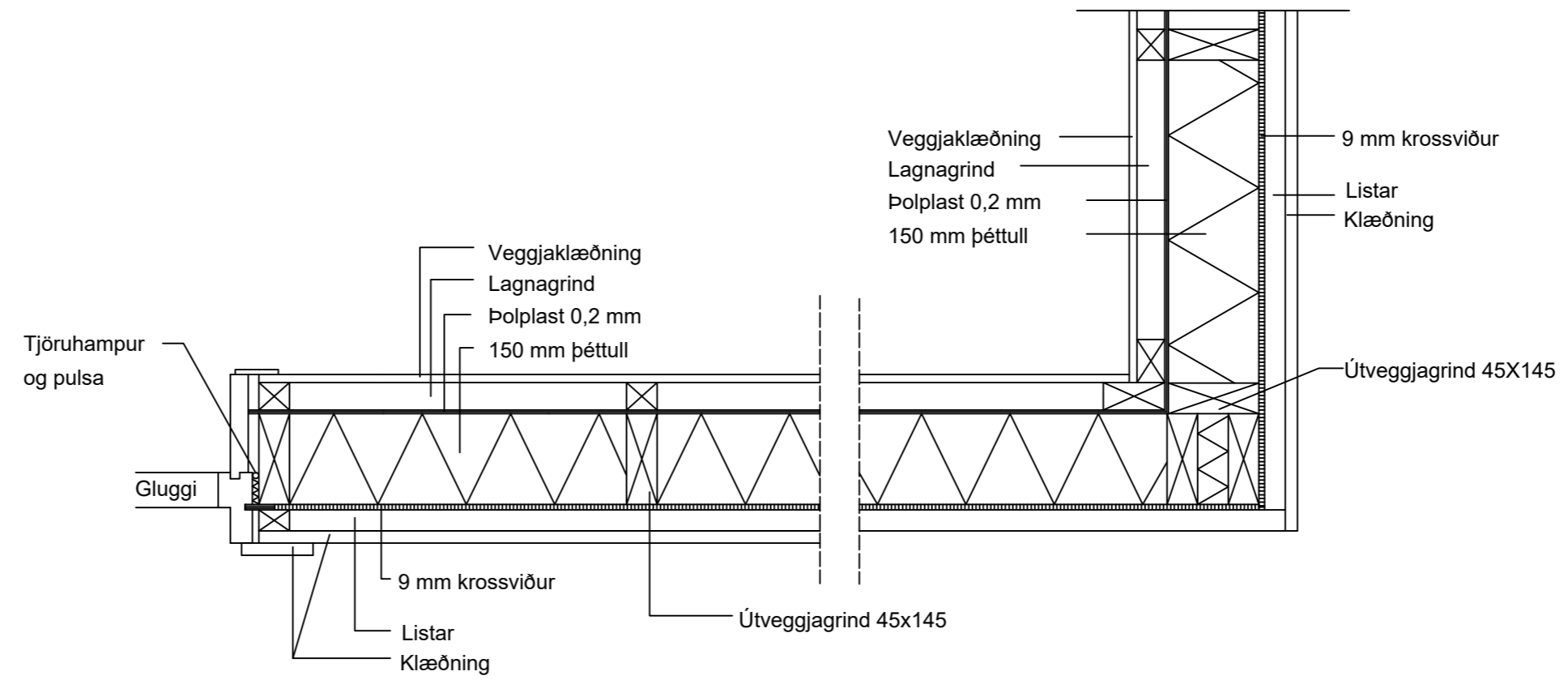
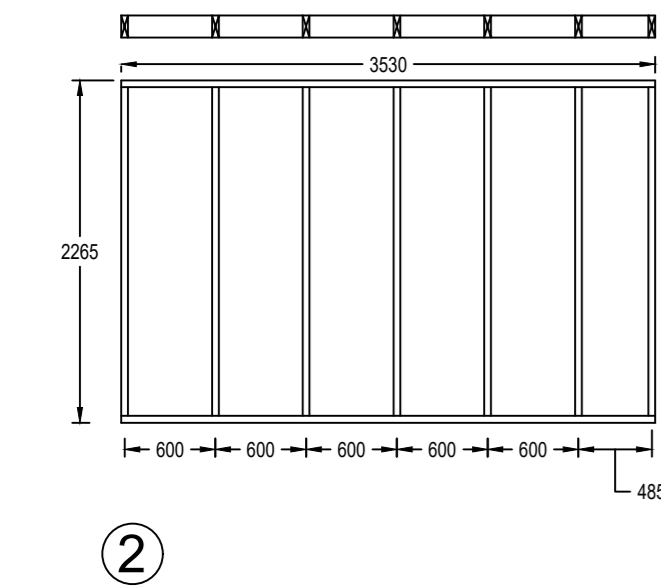
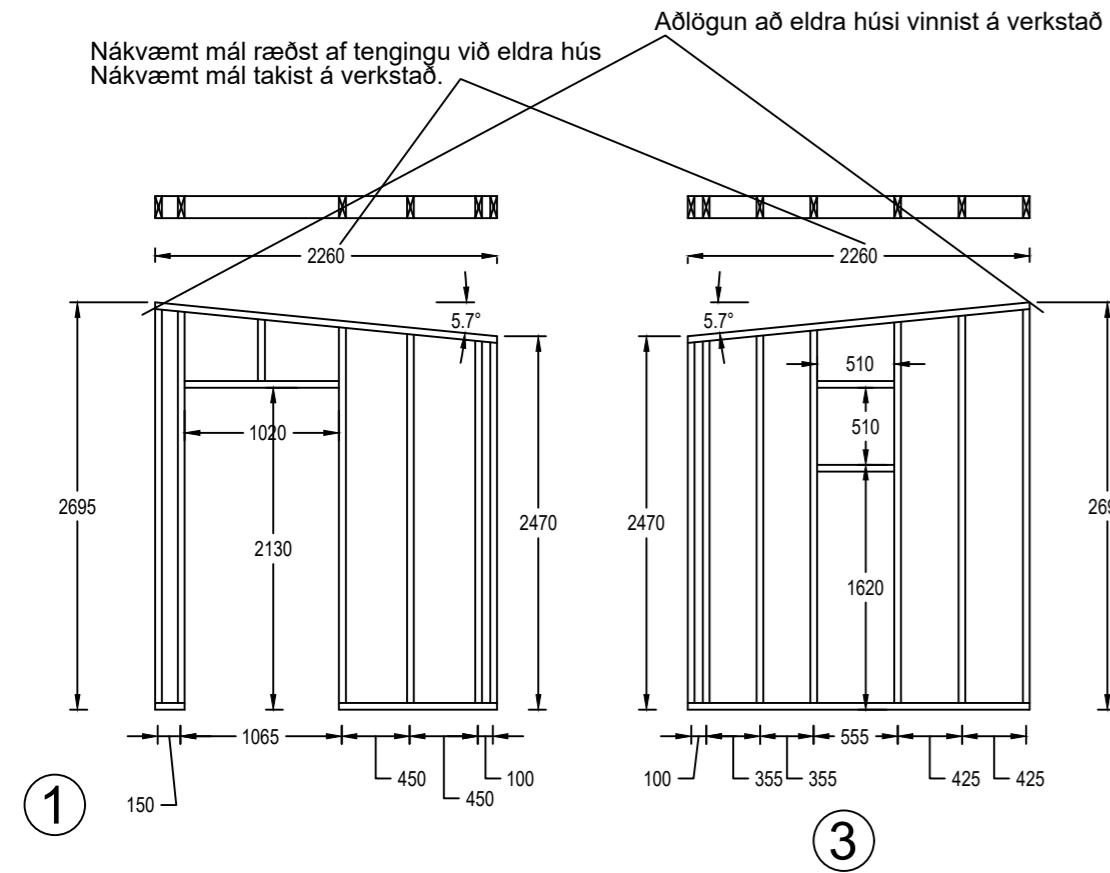
Snið í undirstöður
1:50



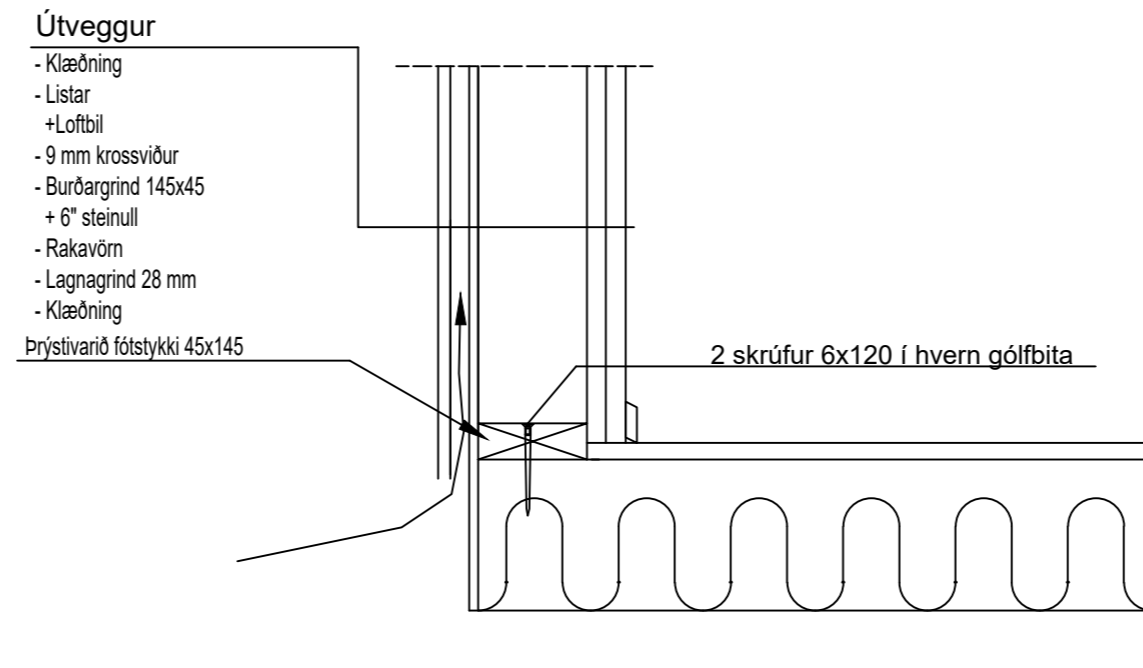
Gólf - Viðbygging
1:50

SKÝRINGAR SJÁ TEIKNINGU B100

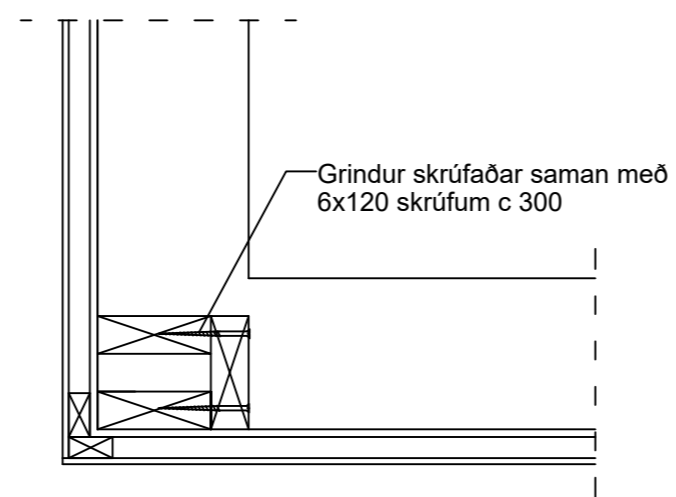
Hönnunartjóri: <i>Sveinn Valdimarsson</i>	Tölvunafn.			
MAGNÚSARBRAUT 7, BLÁSKÓGABYGGÐ FRÍSTUNDAHÚS BURÐARVIRKI - UNDIRSTÖÐUR OG GÓLF	Mælikvarði	Hannað	SVa	Nóv. 2023
	1:50	Teiknað	SVa	Nóv. 2023
	1:10	Samþ.	<i>S. Vald</i>	
		Plottað		18.12.2023
Beimur ehf. Verkfræðipjónusta Sveins Vald. Suðurgarði 1, 230 Reykjaneshá, kt. 510817-0990 Sími: 895 2710 Netf.: beimur@simmet.is	Teikningarnúmer	B101 20-118		
	Breyting:			
	Ath.			
Sveinn Valdimarsson MVFI kt. 271068-3879				



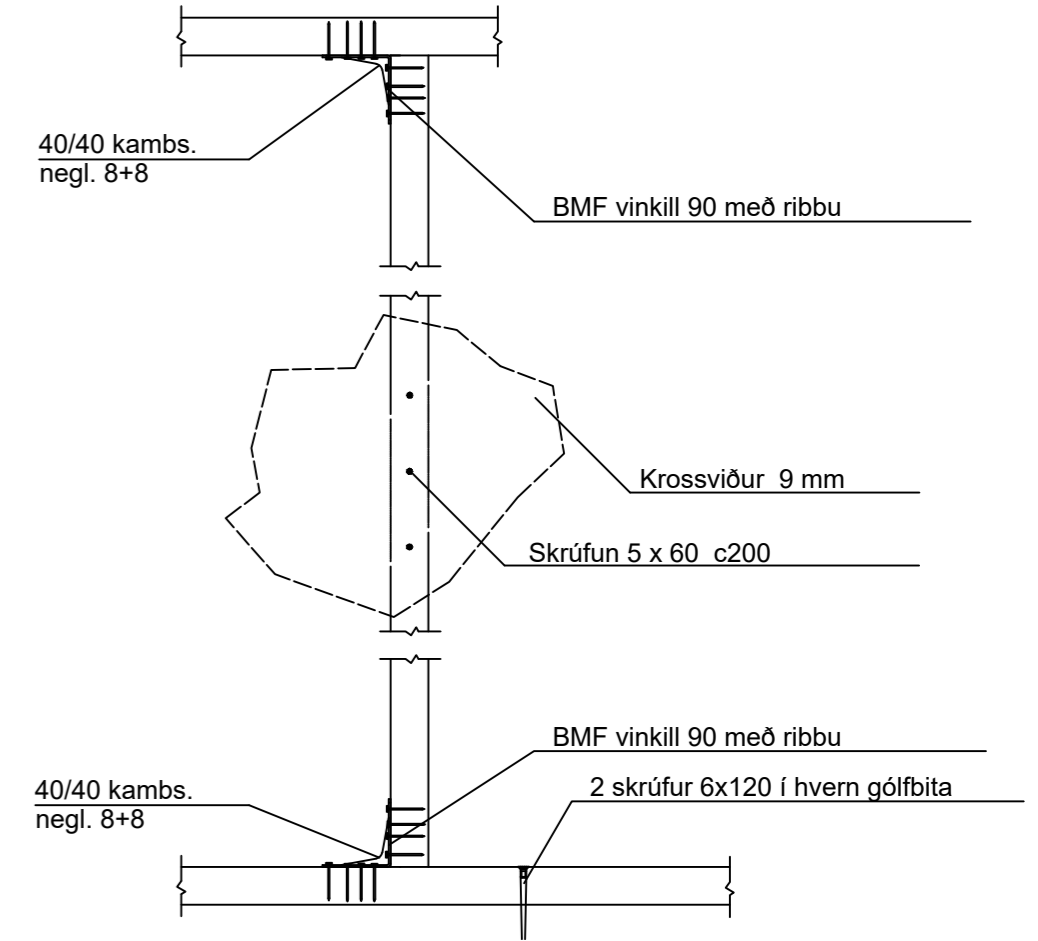
Dæmigerður frágangur veggja
1:10



Snið í fótstykki/útvegg
1:10



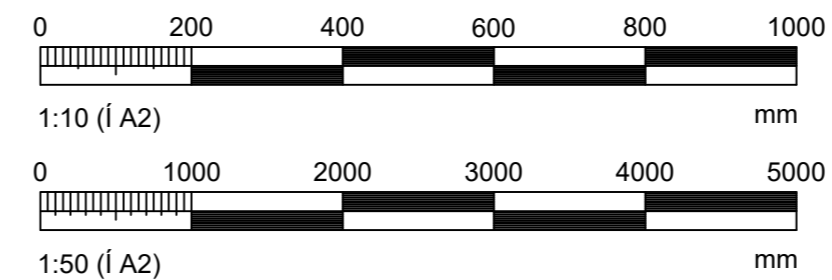
Frágangur horns
1:10

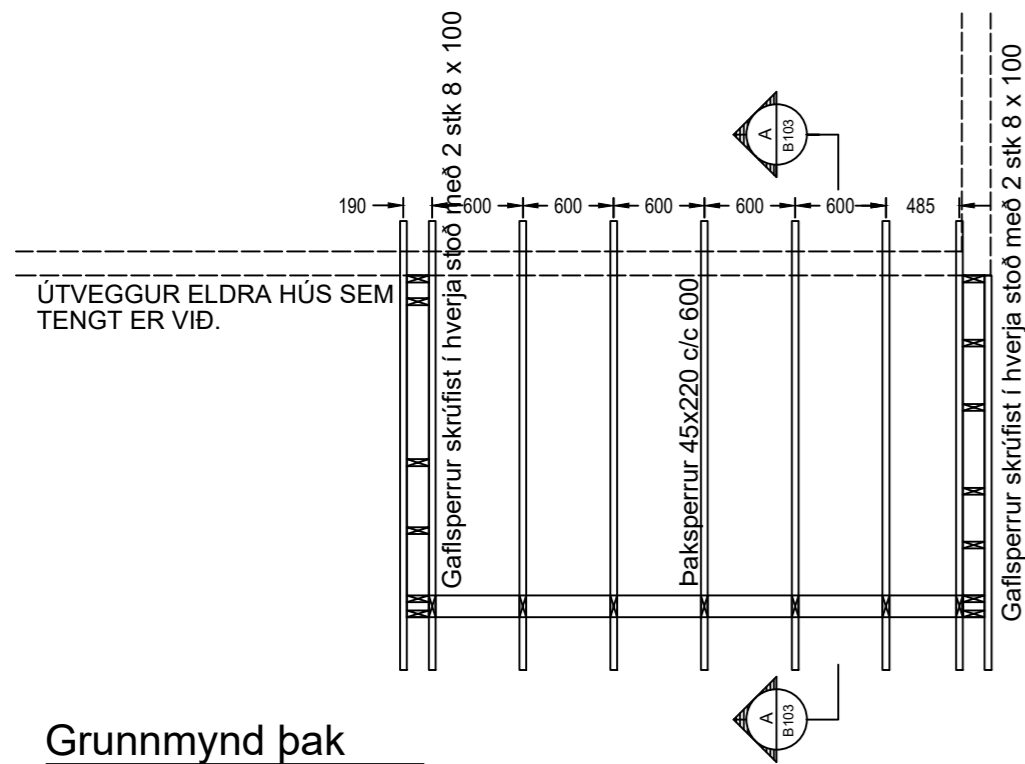


NÁKVÆM MÁL TAKIST Á VERKSTAÐ

SKÝRINGAR SJÁ TEIKNINGU B100

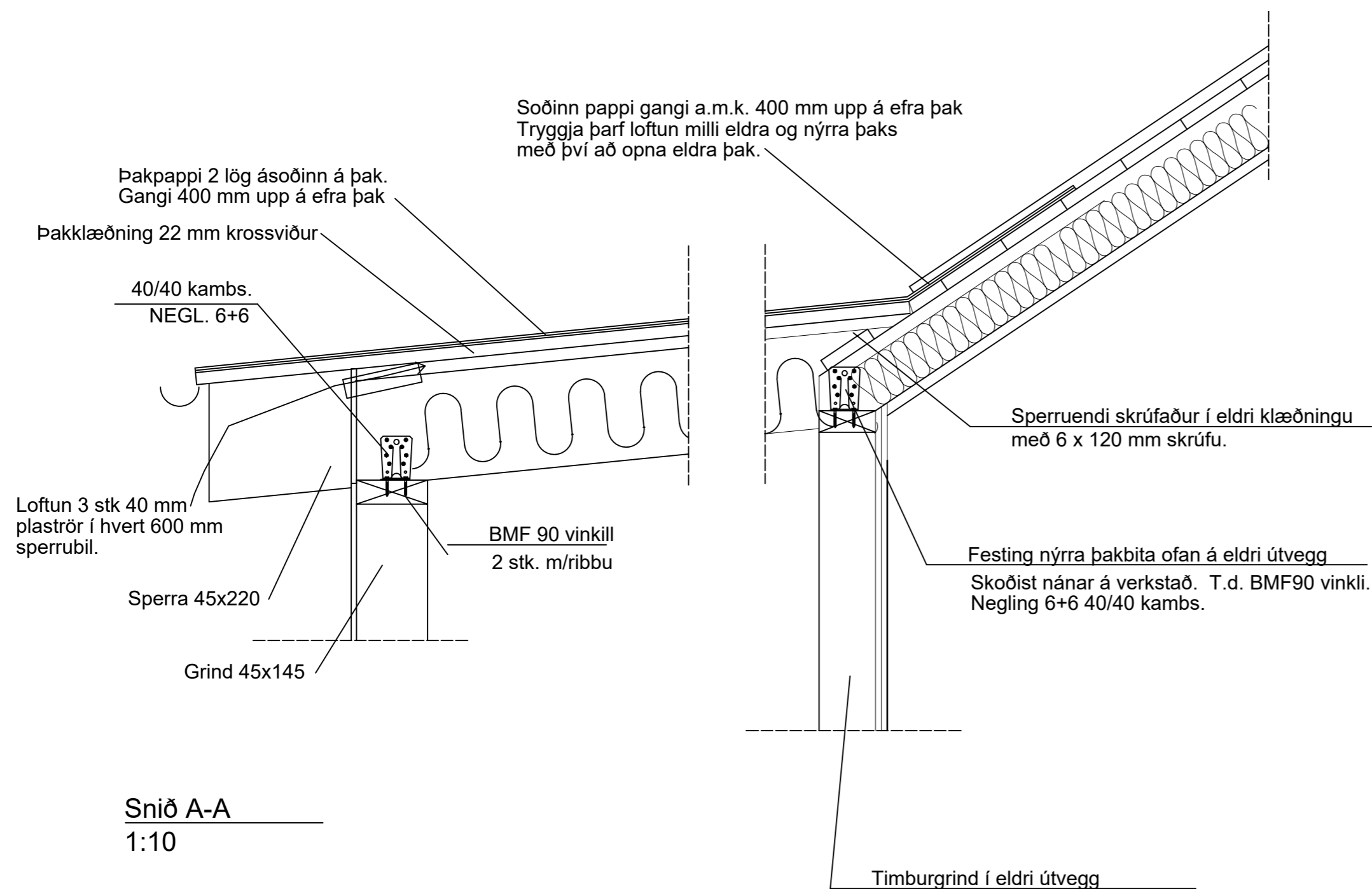
Hönnunarstjóri: <i>Sveinn Valdimarsson</i>	Tölvunafn.		
MAGNÚSARBRAUT 7, BLÁSKÓGABYGGÐ FRÍSTUNDAHÚS BURÐARVIRKI - ÚTVEGGIR	Mælikvarði		
	1:50		
	1:10		
	1:10		
Beimur ehf. Verkfræðipjónusta Sveins Vald. Suðurgarði 1, 230 Reykjaneshá, kt. 510817-0990 Sími: 895 2710 Netf.: beimur@simnet.is	Hannað	SVa	Nóv. 2023
	Teiknað	SVa	Nóv. 2023
	Samþ.	<i>S. Vald</i>	
	Plottað	18.12.2023	
Sveinn Valdimarsson MVFI kt. 271068-3879	Teikningarnúmer	B102 20-118	
	Breyting:		
	Ath.		





Grunnmynd þak
1:50

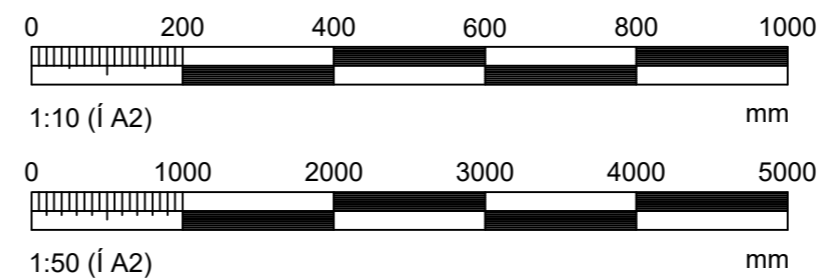
SKÝRINGAR SJÁ TEIKNINGU B100



Snið A-A
1:10

NÁKVÆM MÁL TAKIST Á VERKSTAÐ

SKÝRINGAR SJÁ TEIKNINGU B100



Hönnunarstjóri: <i>Sveinn Valdimarsson</i>	Tölvunafn.			
MAGNÚSARBRAUT 7, BLÁSKÓGABYGGÐ FRÍSTUNDAHÚS BURÐARVIRKI - ÞAK	Mælikvarði	Hannað	SVa	Nóv. 2023
	1:50	Teiknað	SVa	Nóv. 2023
	1:10	Samþ.	<i>S. Vald</i>	
		Plottað	18.12.2023	
Beimur ehf. Verkfræðipjónusta Sveins Vald. Suðurgarði 1, 230 Reykjaneshá, kt. 510817-0990 Sími: 895 2710 Netf.: beimur@simmet.is	Teikningarnúmer			
	B103 20-118			
	Breyting:			
Ath.				
Sveinn Valdimarsson MVFI kt. 271068-3879				