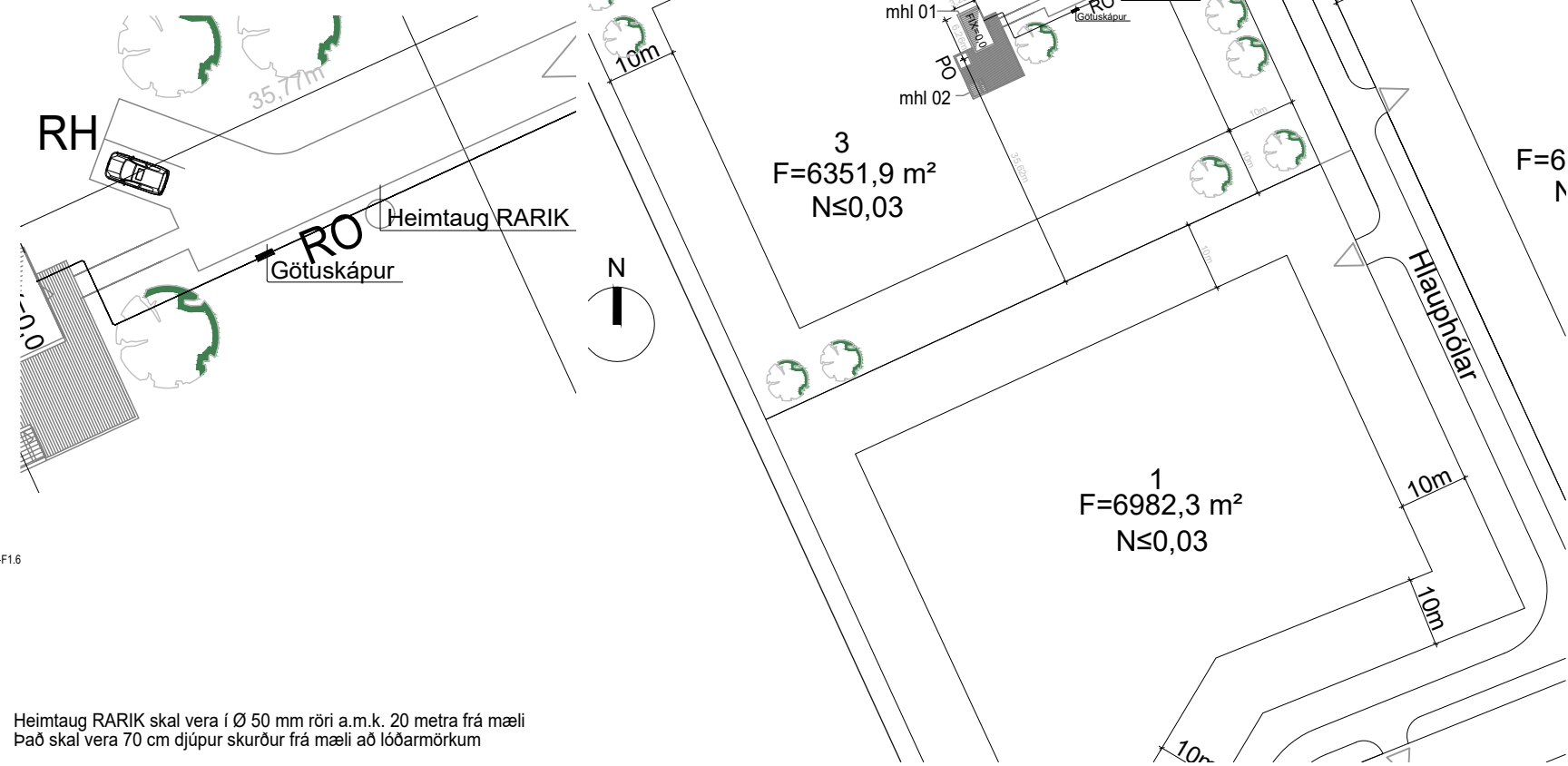


ALMENNAR SKÝRINGAR
 Hæð rofa skal vera 110 cm.
 Hæð tengla skal vera 20 cm.
 Málstraumur rofa skal vera 10 A. Nema annað sé tekið fram
 Málstraumur tengla skal vera 16 A.
 Pipur séu \varnothing 16 mm og vír 1,5 mm².
 Allar lagir skulu vera samkvæmt reglum Rafmagnseftirlits Ríkisins.

SKÝRINGAR

- | | | | |
|--|--|--|---|
| | Hreyfiskynjari | | Dós fyrir loftnet (ekki dregið í) |
| | Vöðruskynjari | | Dós fyrir síma (ekki dregið í) |
| | Tenglar og rofi - H: 1100 mm | | Dyrasími |
| | Tvöfaldur tengill H: alltaf 200 nema annað komi fram | | Símatengill |
| | Einfaldur tengill H: alltaf 200 nema annað komi fram | | Loftnetstengill |
| | Einfaldur tengill í hæð 1100 mm | | Jarðtenging |
| | Loftljós | | Rakapéttur tengillí utl./innf. IP44 |
| | Einfaldur rofi | | Rör upp á næstu hæð |
| | Samrofi | | Rör niður á næstu hæð |
| | Þrýstirofi f. l.d. dimma í töflu | | Rör gegnum hæð |
| | Dimmer í dós, þrýstidimmer eða snúnings | | Að rafmagnstöflu eða tengikassa |
| | Rafmagnstafla/ smáspennutafla | | Að rafmagnstöflu T1.4 fer á grein -F1.6 |
| | Veggjós | | Rörálgögn í gólf |
| | Reykskynjari | | Innfellit halógenljós / LED ljós |
| | Loftdós | | Innfellit halógenljós með spennu |
| | Krossrofi | | Veggdós |
| | | | Tölvutengill |

Heimtaug RARIK skal vera í \varnothing 50 mm röri a.m.k. 20 metra frá mæli það skal vera 70 cm djúpur skurður frá mæli að lóðarmörkum

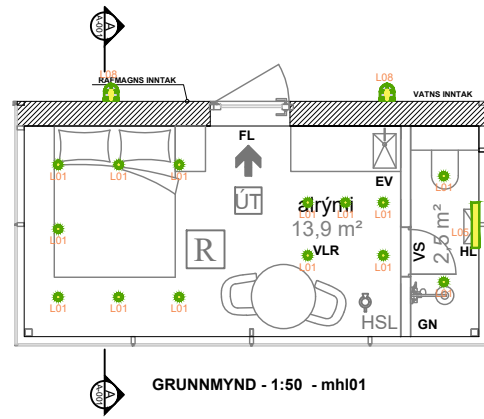


Bláðstærð - A3 1:100 / A1 1:50
 HÖNNUÐUR:
 Þór Stefánsson
 YFIRFARID:
 Þór Stefánsson
 SAMDYKKT: KT:
Þór Stefánsson 21/04-3749
 BREYTINGAR:

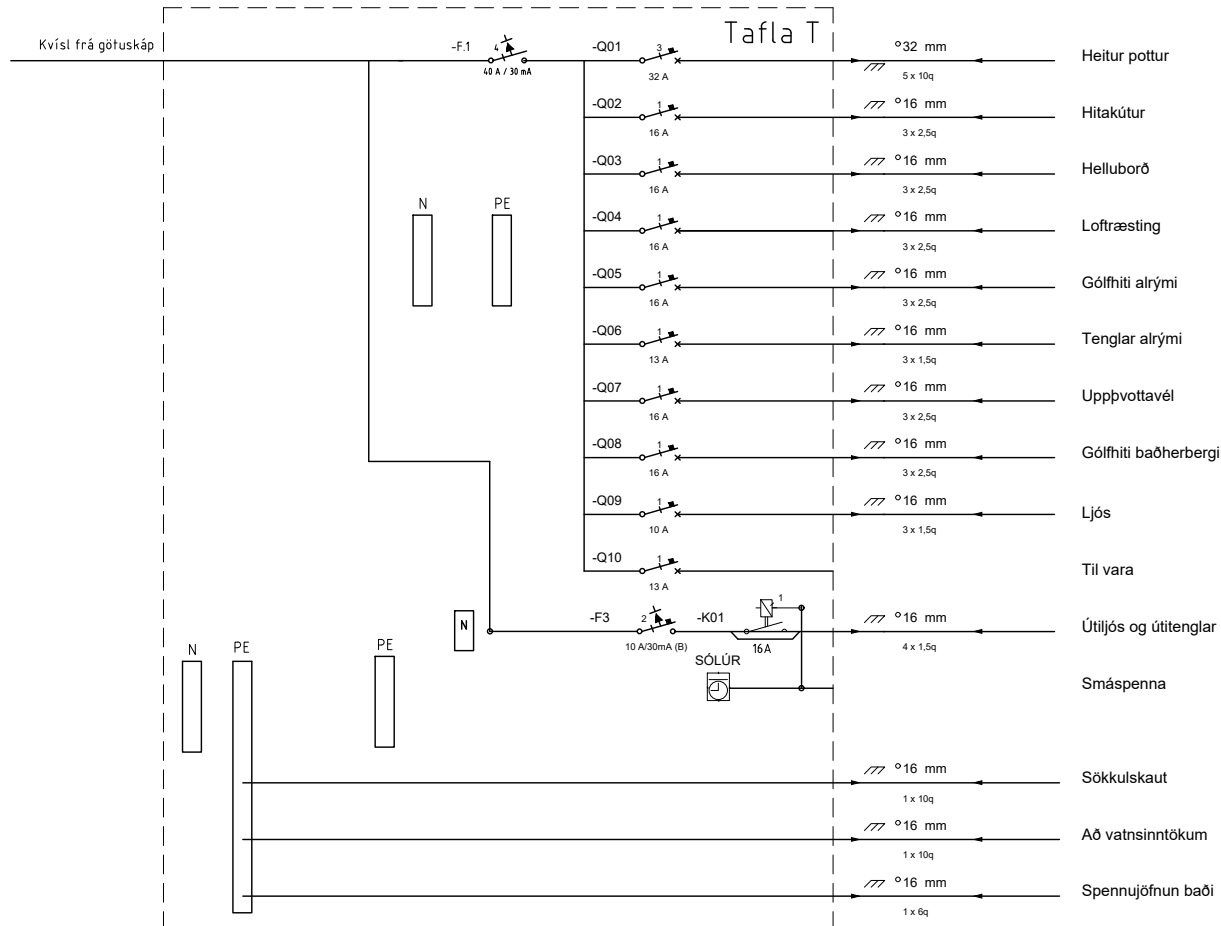
VERKHEITI:
**Frístundahús
 Hlauphólar 3
 Grímsnesi**
 VERKHLUTI:
 Lágspennul, snið, skýringar
 afstöðumynd og einlínuynd
 Mkv: 1:50 / 1:500

RAFTEIKN
 RAFLAGNATEIKNINGAR
 ÞÓR STEFÁNSSON RAFIDNFRÆÐINGUR
 EYRAVEGI 32 SELFOSSI SÍMI 897 8718
 NETFANG: rafteikn@gmail.com

ÁRITUN ADALHÖNNUÐAR
 ÚTPRENTAÐ: 26.4.2024 22:05:01
 SÍÐAST VIÐSTAÐ: 26.4.2024 22:04:45
 TÖLVUNAFN: Raflögn 2756 24 04.dwg
 SLÓÐ: F:\OD\Verk\2024\2756 Hlaup 3\Teikningar
 VERKNÚMUR: 2756-2024-012 1 af 2
 DAGSETNING: 23 apríl 2024



- L01 Innfelldur LED kastari í loft 240 V
- L02 Undirskápaljós LED
- L03 Kúpull á loft
- L04 Hangandi ljós yfir borði
- L05 Veggjós fyrir ofan spegil baðherbergi
- L06 LED borði í skáp
- L07 LED ljós bilgeymslu
- L08 Útljós á vegg IP 67
- L09 Veggjós
- L10 Innfelldur LED kastari í loft 240 V úti IP 67
- L11 Næturljós



Bláðstærð - A3 1:100 / A1 1:50

HÖNNUÐUR:

Þór Stefánsson

YFIRFARID:

Þór Stefánsson

SAMPYKKT:

KT:

Þór Stefánsson 21/06/2024 - 3749

BREYTINGAR:

VERKHEITI:

Frístundahús
Hlauphólar 3
Grímsnesi

VERKHLUTI:

Einlínummynd
og lampaplan

Mkv: 1:50



RAFLAGNATEIKNINGAR
ÞÓR STEFÁNSSON RAFIDNFRÆÐINGUR
EYRAVEGI 32 SELFOSSI SÍMI 897 8718
NETFANG: rafteikn@gmail.com

ÁRITUN ADALHÖNNUÐAR

ÚTPRENTAÐ: 26.4.2024 22:05:15
SÍÐAST VIÐTÁÐ: 26.4.2024 22:04:45
TÖLVUNAFN: Raflögn 2756 24 04.dwg
SLÓÐ: F:\OD\Verk\2024\2756 Hlaup 3\Teikningar

VERKNÚMUR: 2756-2024-012
BLAÐ: 2 af 2
DAGSETNING: 23 apríl 2024