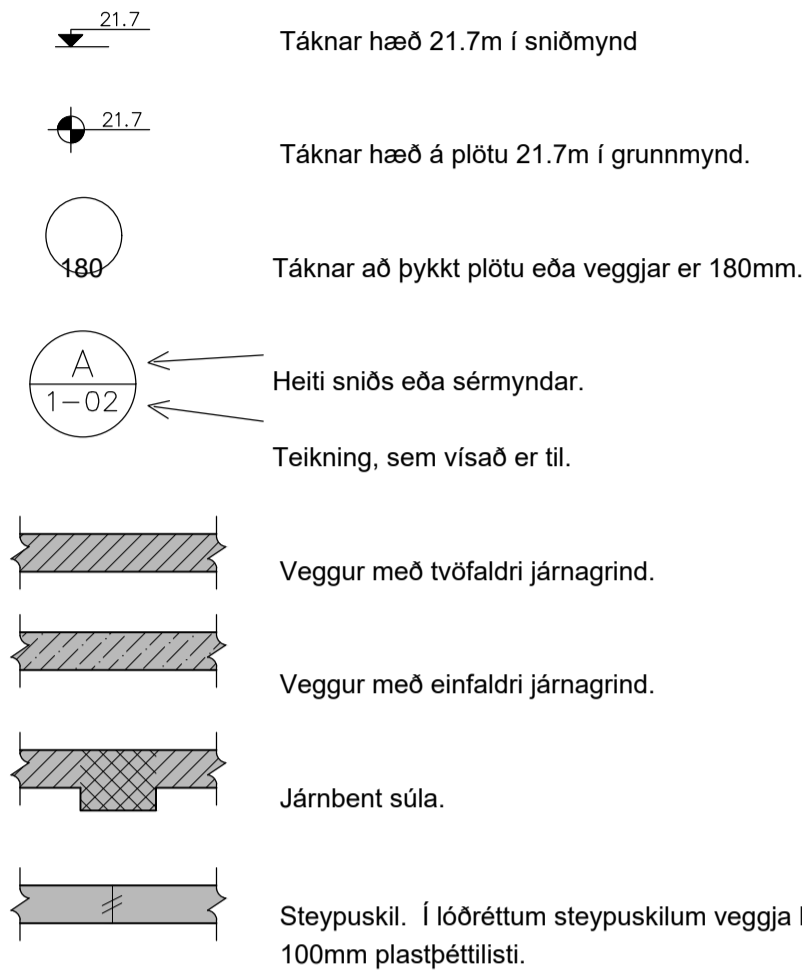


ALMENNT - (SKÝRINGAR Á UPÐRÁTTUM)

Hæðir eru í m í hæðarkerfi Grímsnes- og Grafingshrepps. Öll ónefnd mál eru í mm.



ÁLAGSFORSENDUR OG STAÐLAR:

Notálag:	Skv. FS ENV 1991-1:1994 og FS ENV 1991-2-1:1995
Vindálag:	Skv. FS ENV 1991-2-4:1995 ásamt Íslensku Þjóðarskjali. Grunnigildi vindhraða er 36 m/s
Snjóálag:	Skv. FS ENV 1991-2-3:1995 ásamt Íslensku Þjóðarskjali. Grunnigildi snjóálags er sk = 5,0 kN/m²
Jarðskjálftaálag:	Skv. FS ENV 1998-1-1:1994. EUROCODE 8
Álag á grunn:	EUROCODE 7
Steypuvirki:	EUROCODE 2
Stálvirki:	EUROCODE 3
Timburvirki:	EUROCODE 5

FYLLINGARPÚÐI:

Fylling skal vera með góða komadreifingu og vera frostbrugg. Mesta steinastærð í hverju lagi má ekki vera meiri en 1/3 af lagþykkt. Væta skal fyllinguna vel svo hún nái hámarksþjöppun.

Tæki:	Lagþykkt (m)	Fjöldi yfirferða
10 tonna vibróvaltari	0.80	6
5 tonna vibróvaltari	0.40	6
0.5 tonna vibróplata	0.30	4
0.1 tonna vibróplata	0.20	4
15 tonna ýta	0.25	6
10 tonna bill	0.25	6

Þjöppunarkröfur fyrir malarfyllingu: E_z ≥ 120 mPa, E_z/E₁ ≤ 2.3
Þjöppunarkröfur fyrir hraunfyllingu: E_z ≥ 100 mPa, E_z/E₁ ≤ 2.3

STEINSTEYPA

Steypuvirki skal vera skv. Eurocode 2.

Öll steinsteypa og steypuvinna skal vera í samræmi við ÍST 10, framkvæmdaflokk B.

BROTPOLSFLOKKAR STEYPU:

Byggingarhlutar	Brotþols-flokkur	Framkvæmda-flokkur

SIGMÁL:

5 - 10 cm, án þjálniefna.

LOFTBLENDI:

Í alla steypu skal blanda loftblendu svo loftinnihald verði 6.0 ± 1.0%, mælt eftir dælingu, rétt fyrir niðurlögn.

V/S - TALA:

C20/25 ≤ 0.55
C25/30 ≤ 0.55
C30/37 ≤ 0.45 (útveggjasteypa)

SEMENT:

C25/30 300 kg/m³
C30/37 350 kg/m³ (útveggjasteypa)

D-max:

(hámarks kornastærð malar)
- 19mm (3/4") í járbentum veggjum
- 32mm (1 1/4") í járbentum plötum

FJARLÆGDARSTUÐULL:

< 0.25

STEYPUVINNA:

Tilra skal alla steypu í mótum.

Að öðru leyti sjá ÍST 10 I 7.

STEYPUMÓT:

Nákvæmniskröfur:
Staðsetning í plani og hæð, undirstöður ± 15mm
Staðsetning í plani og hæð, annað ± 5mm
Þykktir ± 5%
Hornskekking ± 5mm
Misgengi á steypuskilum ± 2mm
Frávik frá lóðlinu ± 3%

Steypuskil:

Áður en mót eru sett að steypuskilum, skal hreinsa burt allt hröngl og óþétta steypu. Setja skal vatnsíás í lárétt steypuskil.

Hreinsun móta:

Hreinsa skal öll mót vandlega af öllu sagi, rusli og öðrum óhreindum, áður en steypuvinna hefst. Einnig skal hreinsa járnþvingu og annað, sem ísteypist af öllum óhreindum.

JÁRNÞVINGU

Járnþvingu skal vera skv. ÍST 10 I 3 og ÍST 10 I 16.1

GERÐ OG MERKING JÁRNA:

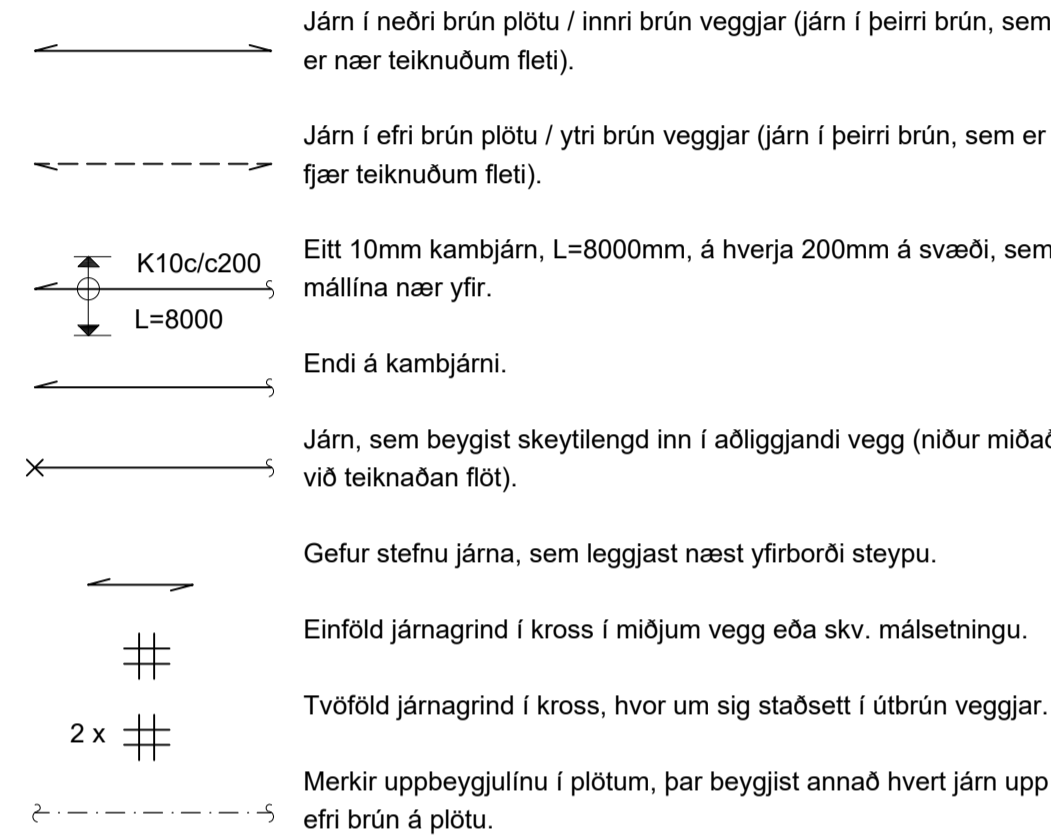
Almennt skal bendistálfullnægja kröfum Eurocode 2.

Stál merkt K er kambstál KS50, K20 merkir ø20mm kambstál með skriðmörk fyk 500 MPa miðað við 0.1% vikmörk.

Stál merkt K-S er suðuhæft kambstál, K20S merkir ø20mm suðuhæft kambstál með skriðmörk fyk 500 MPa miðað við 0.1% vikmörk.

Stál merk R er slétt stál, Fe360 (St 37) með skriðmörk fyk 240 MPa miðað við 0.1% vikmörk.

Stál merkt K189 er bendinet með skriðmörk fyk 500MPa miðað við 0.1% vikmörk og þverskurðarflatarmál 189mm²/m (kröfur skv. DS 13082).



SKEYTILENGD JÁRNA:

Í plötum og veggjum skal ekki skeyta meira en þrjú hvert járn í sama þversniði nema annað sé sýnt á teikningum. Skeytilengd við vixlagningu kambstáls skal vera 40d, þar sem d er þvermál stangar.

Þvermál stangar í mm	8	10	12	16	20	25
Skeytilengd í mm	400	400	480	640	800	1000

Sé annað ekki tekið fram skal setja 2K12 í kringum gét, í kringum dyra- og gluggaop og í veggenda. Járn skulu ná a.m.k. 500mm út fyrir op.

Bendinet skal skeyta um sem nemur að lágmarki:

- 50d
- tveir möskvar
- þrjú þverjárn

MINNSTA FJARLÆGD JÁRNA FRÁ STEYPUYFIRBORDI:

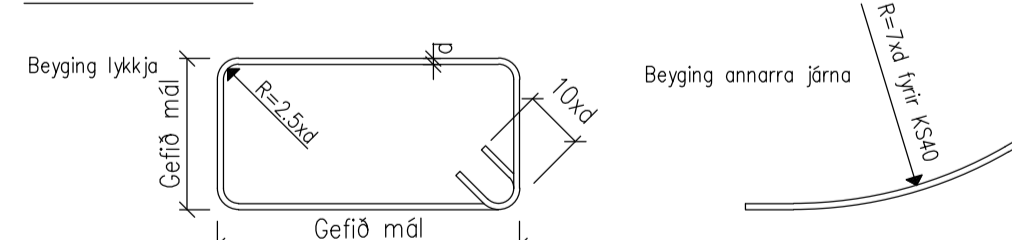
Innanhúss, veggir og plötur	20mm
Innanhúss, annað	30mm
Utanhúss	40mm
Steypt að jarðvegi	60mm

Járnnum skal haldið frá mótum með þar til gerðum klossum úr plasti eða steinsteypu.

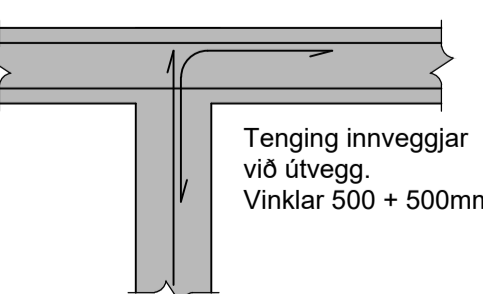
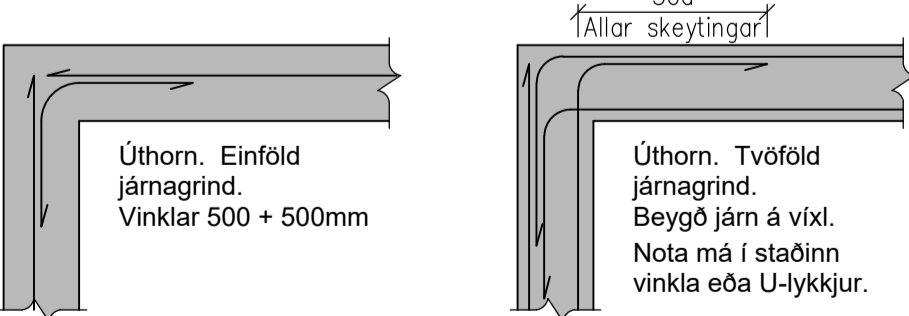
MINNSTA FJARLÆGD MILLI JÁRNA:

Járn í sama lagi 2xd, eða stærsta steinastærð í steypu + 10mm
Járn í mismunandi lögum 1xd, eða stærsta steinastærð í steypu + 10mm
d er þvermál járn.

BEYGING JÁRNA:



TENGINGAR JÁRNAGRINDA:



TIMBURVIRKI

Timburvirki skal vera skv. Eurocode 5.

LÍMTRÉ:

Styrkleikaflokkur GL 32, límt með "U-lími" (vatnspolið). Skal vera sambærilegt að gæðum við límré frá Límré hf. að Flöðum.

KROSSVIÐUR:

Nota skal rakapolinn (WBP) krossvið COMBI 2-4, t.d. Schauman plywood COMBI II-IV. Krossviðurinn neglist á jöðrum í burðarvirki með galvanhúðuðum saumi 28/65 c/c 100mm, en c/c 150mm annars staðar.

ANNAD TIMBUR:

Burðarvirki: C18 eða betra. Rakaflokkur IU.
Borðaklæðning: C18 eða betra. Rakaflokkur IU.

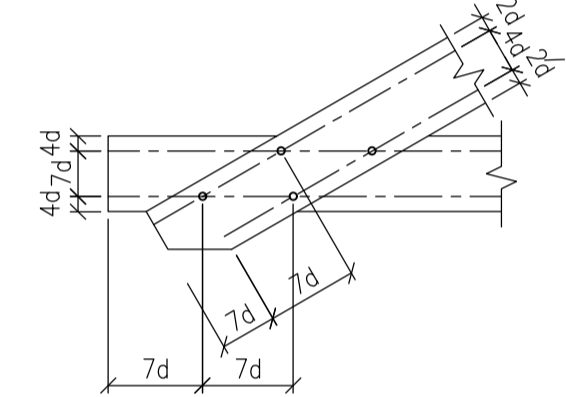
Timbur sem er utanhúss, skal fúaverja með þrjústífuavörn með víðurkenndum efnun og aðferðum. Nota má olíufeni (B vörn) eða málmisölt (A vörn) til fúavarnarinnar.

Timbur innanhúss, sem liggur í eða við steypa byggingarhluta, skal fúaverja með víðurkenndu fúavarnarefni. Milli steypu og timbers skal leggja tjórupappa eða olíusóðil masonit.

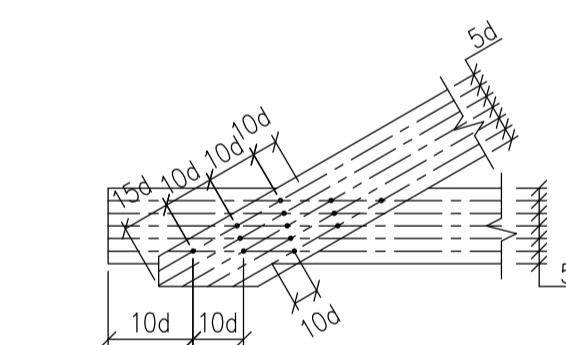
FESTINGAR OG FLEIRA:

Skinnur koma á alla bolta þar sem boltahaus/ró koma að timbri og skal þykkt þeirra vera 0.3xd. Stærð réthýndra skinna BxL = 3xd, þar sem d er þvermál bolta en ef skinnur eru hringlaga þá skal þvermálið vera 3.5xd.

Fjarlægð bolta frá timburkanti og fjarlægð milli bolta skal vera skv. eftirfarandi skissu:



Fjarlægð nagla frá timburkanti og fjarlægð milli nagla skal vera skv. eftirfarandi skissu:



Allur saumur, boltar, undirlagsskifur og aðrar stálfestingar skulu vera heitgalvanhúðuðar.

NEGLING ÞAKKLÆÐNINGAR:

Þak skal þéttklætt með borðaklæðningu 25x150mm. Timbrið skal vera C18 eða betra, rakaflokkur IU.

Hvert borð skal negl í hverja sperru með 3 stk. galvanhúðuðum kambsaumi. Borð skulu sett saman á sperrum og mega aldrei vera tvær eða fleiri samsetningar í röð á sömu sperru. Borð skulu ná yfir a.m.k. tvö sperrubíl.

NEGLING ÞAKJÁRNA:

Þakjárn skal negla með galvanhúðuðum kambsaumi 40/75 með neopren þéttiskinnu. Negla skal í aðra hverja hábáru, nema á 1m kafa við kanta og á plötusamskeytum, þar skal negla í hverja hábáru.

Í langgát skal vera 0.60m bíl milli nagla, nema á þakbrúnum, þar sem koma 5 naglar í hverja hábáru með 0.30m millibili.

Kjölur skal negldur við plötur í hverja hábáru.

Á langskæptum skulu plötur skarast um eina og hálfu báru. Skörun skal ávallt vera undan verstu veðuráttinni, þ.e. suð-austan á höfuðborgarsvæðinu.

STÁLVIKRI

Stálvirki skal vera skv. Eurocode 3.

STÁLGAEDI:

S235 (annað en bendistál).

RYÐVÖRN:

Allt stál sem ekki er fyrirskrifað heitgalvanhúðuð, skal málað með zinkríkm grunni og síðan málað með tveimur umferðum af epoxymálingu, minnst 250µ.

Allt stál skal heinsa að hreinsgráðu Sa 2-2.5 fyrir yfirborðsmeðhöndlun.

Allir boltar og festjárn skulu vera heitgalvanhúðuð eða ryðvarin á annan jafngóðan hátt.

RAFSUDA:

Rafsuðuvirki skal valinn í samræmi við tilhögun rafsuðu og eiginleika stálsins. Öll suðuvinna skal unnin af rafsuðumönnum, sem hafa til þess tilskilin réttindi.

BOLTAR:

Til festingar á stáli: Allir boltar skulu vera af styrkleikaflokki 8.8

Til festingar á timbri: Allir boltar skulu vera af styrkleikaflokki 4.6

JÓN KRISTJÁNSSON BYGGINGARVERKFRÆÐINGUR
KT: 210754-4829

BREYTINGAR

ATHUGIÐ:

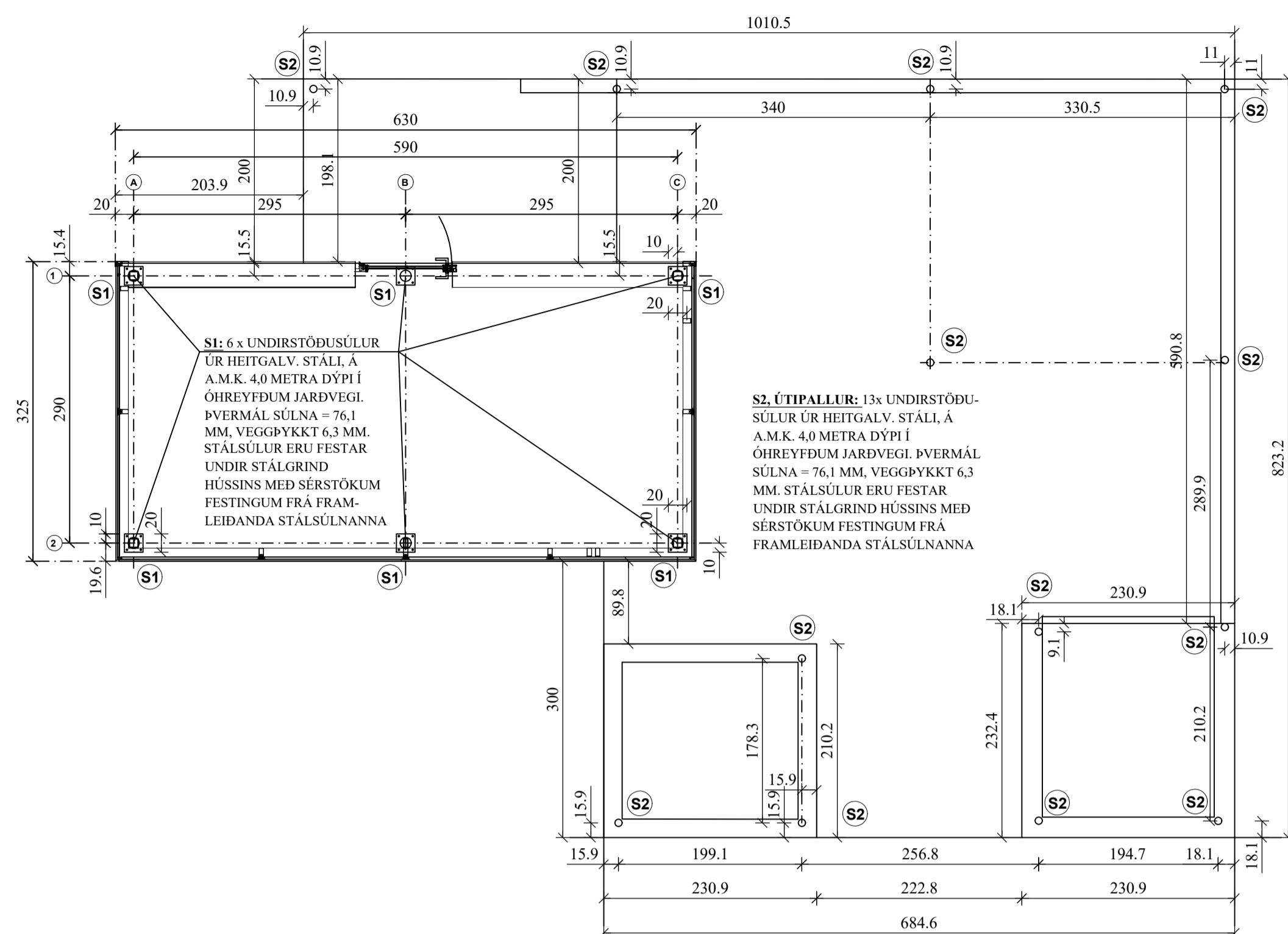
Almennar skýringar gilda nema annað sé tekið fram á sérteikningum.

Reikn.	JKR	Apríl '24	Útgefið:	16.04.2024
Teikn.	JKR	Apríl '24	Kvarði:	ENGINN
Ath.				
Samþ.				

HLAUPHÓLAR 7
Grímsnes- og Grafingshreppi

Nr. 1-01
Verkhlut
BURÐARVIRKI,
ALMENNAR SKÝRINGAR.
Verkhlut
Jóna Kristjánssonar ehf
Bíldshóla 12
110 Reykjavík
Sími: 537-9002 Gsm: 772-3154
Ht: 540817-0300
Netfang: jkris54@gmail.com

UNDIRSTÖÐUR, GRUNNMYND. 1:50



ALLT STÁL Í UNDIRSTÖÐUSÚLUM SEM OG GÓLFI SKAL VERA HEIT- GALVANHÚÐAÐ.

ALLAR JARÐVEGSSÚLUR SKULU VERA HEITGALV. OG MEÐ CE VOTTUN AF GERÐ PAALUPISTE. STÁLGÆÐI S235. HATTAR ("CAPS") ERU 240x240 MM.

ALLAR JARÐVEGSSÚLUR SKAL FARA MEÐ NIÐUR Á FASTAN BERANDI BOTN. SKRÚFURNAR ERU SKRÚFAÐAR NIÐUR Í JARÐVEGINN MEÐ ÞAR TIL GERÐUM BÚNAÐI FRÁ FRAMLEIÐANDA JARÐVEGSSKRÚFANNA PAALUPISTE. SKAL FORSKIFT ÞEIRRA FYLGT AÐ ÖLLU LEYTI VIÐ UPPSETNINGU JARÐVEGSSKRÚFANNA.

LEYFILEGT HÁMARKSÁLAG PR. UNDIRSTÖÐUSÚLUR (S1) MEÐ ÞVERMÁLI 76,1x6,3 MM Í ÓHREYFDUM JARÐVEGI:

Þrýstingur.....32,2 kN
 Tog.....14,8 kN
 Hliðarálag.....11,6 kN

LEYFILEGT HÁMARKSÁLAG PR. UNDIRSTÖÐUSÚLUR (S2) MEÐ ÞVERMÁLI 60,3x5,0 MM Í ÓHREYFDUM JARÐVEGI:

Þrýstingur.....22,3 kN
 Tog..... 9,2 kN
 Hliðarálag.....6,6 kN

JÓN KRISTJÁNSSON BYGGINGARVERKFRÆÐINGUR
 KT: 210754-4829

BREYTINGAR

TILVÍSANIR:
 SKÝRINGAR..... SJÁ TEIKN. NR. 1-01

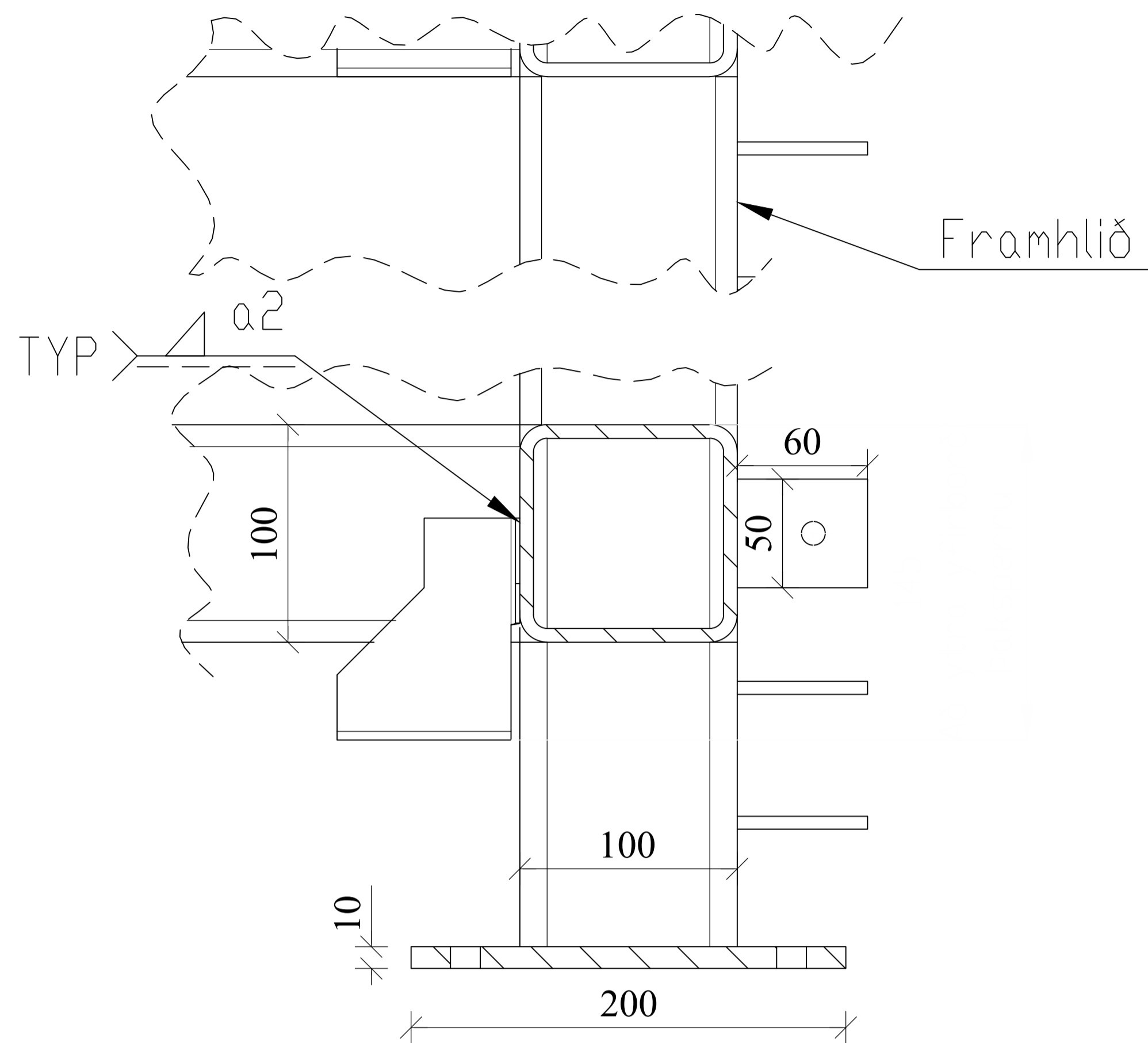
Reikn.	JKR	April '24	Útgefið:	08.05.2024
Teikn.	VP	April '24	Kvardi:	1:50,
Ath.				1:10, 1:5
Samþ.				

HLAUPHÓLAR 7
 Grimsnes- og Grafingshreppi

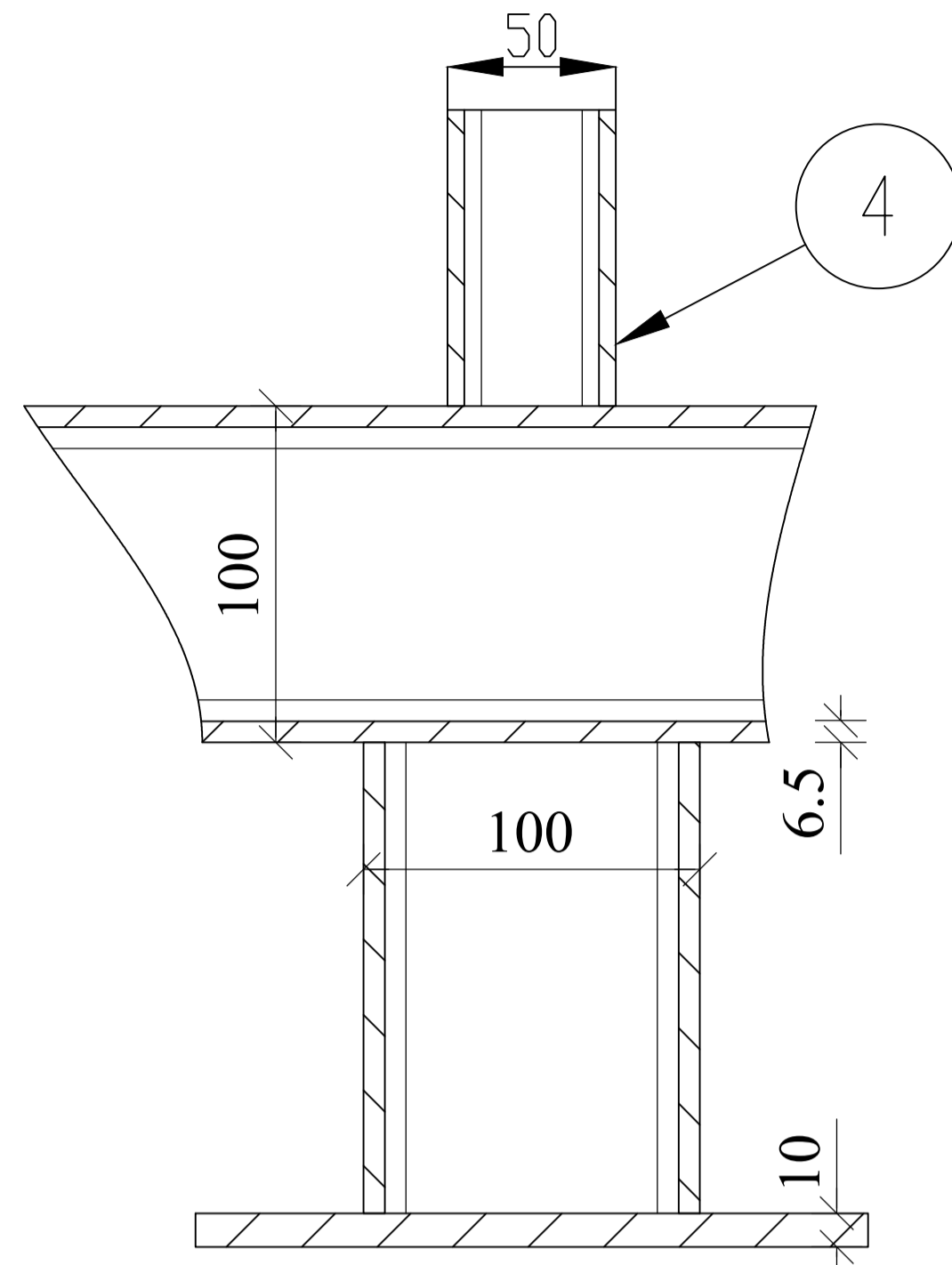
Verkhlutí
 UNDIRSTÖÐUR,
 GRUNNMYND OG SNID.

Nr.
1-02
 Verkræðastofa
 Jóns Krísjánsónar ehf.
 Bilsdóttula 12
 110 Reykjavík
 Sími: 537-0002 Fax: 772-3154
 KÍ: 540817-0300
 Netfang: jkns54@gmail.com

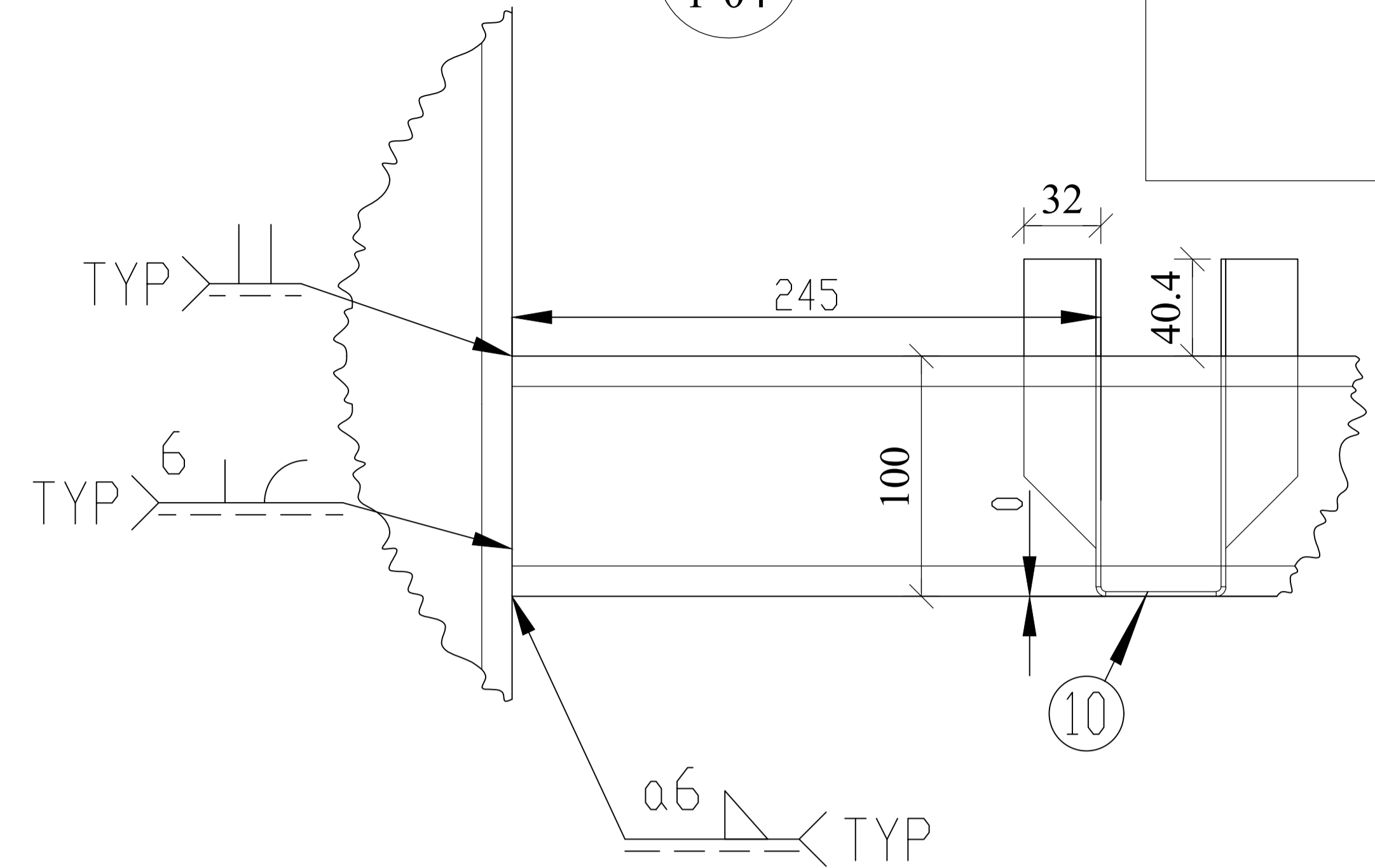
A4 SNID. 1:5
1-04



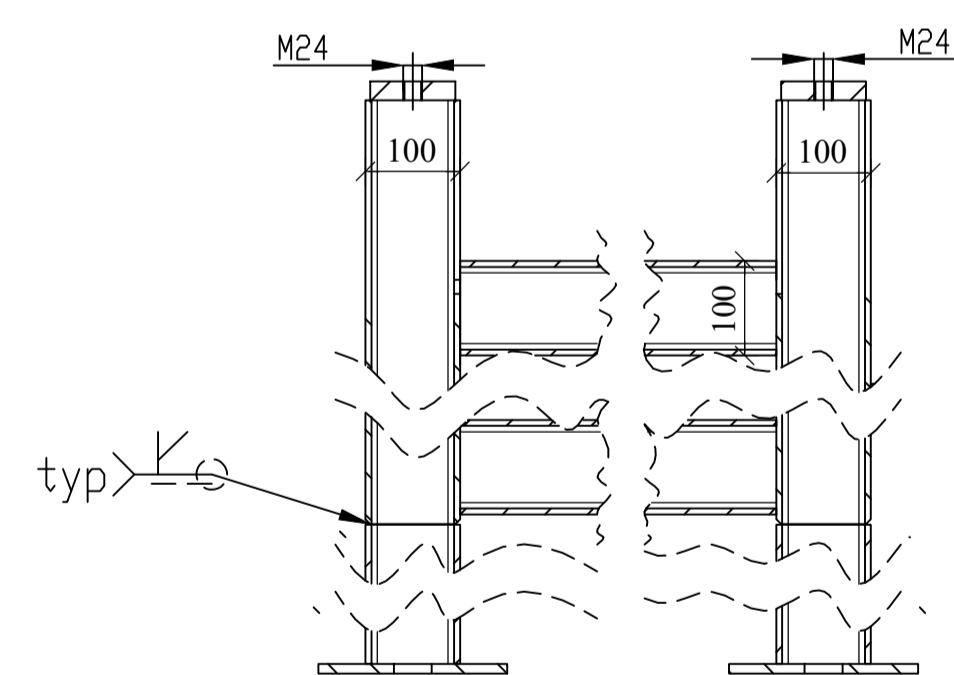
B4 SNID. 1:5
1-04



C4 DEILI. 1:5
1-04



E4 SNID. 1:10
1-04



EFNISGÆÐI:

STÁLGÆÐI:	S235
BOLTA-SKRÚFURGÆÐI:	8.8

JÓN KRISTJÁNSSON BYGGINGARVERKFRÆÐINGUR
KT: 210754-4829

BREYTINGAR	

TILVÍSANIR:

SKÝRINGAR..... SJÁ TEIKN. NR. 1-01

Reikn.	JKR	Mai '24	Útgefið:	08.05.2024
Teikn.	VP	Mai '24	Kvardi:	1:10, 1:5
Ath.				
Samþ.				

HLAUPHÓLAR 7
Grimsnes- og Grafingshreppi
Nr. **1-04**

Verkhliuti
STÁLGRIÐ.
DEILI OG SNID.

Verkræðstofa
Jóns Kristjánssonar ehf
Bíldstöða 12
110 Reykjavík
Sími: 537-0002 Fax: 772-3154
KÍ: 540817-0300
Netfang: jkns54@gmail.com