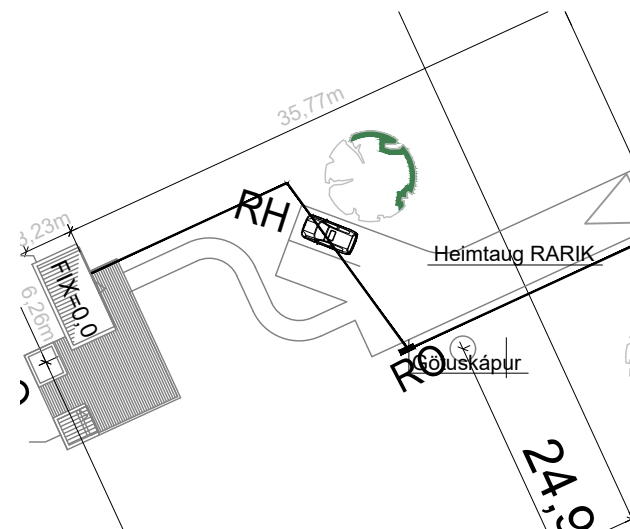
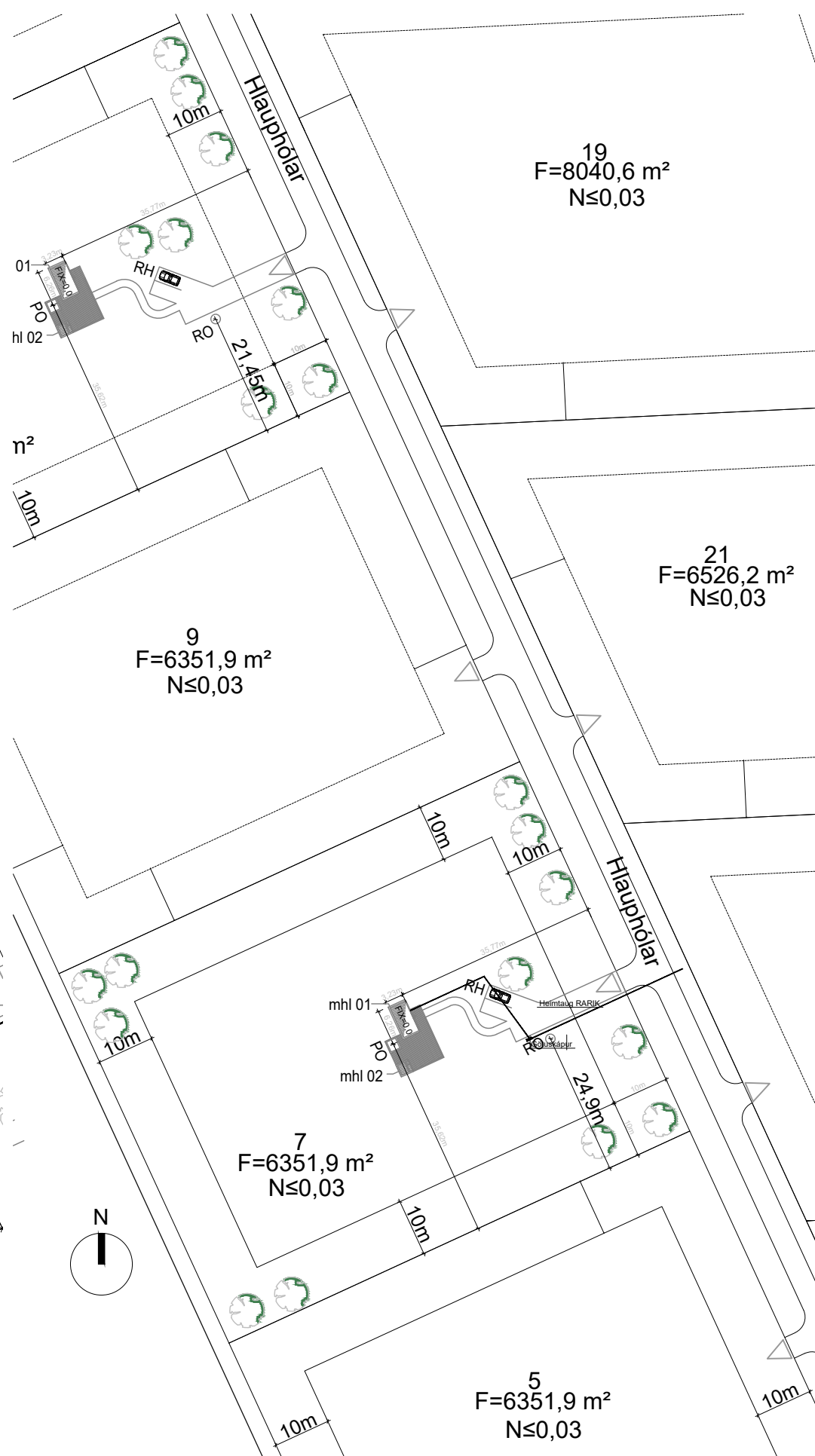


**ALMENNAR SKÝRINGAR**  
 Hæð rofa skal vera 110 cm.  
 Hæð tengla skal vera 20 cm.  
 Málstraumur rofa skal vera 10 A. } Nema annað sé tekið fram  
 Málstraumur tengla skal vera 16 A.  
 Pipur séu Ø 16 mm og vír 1,5 mm.  
 Allar lagnir skulu vera samkvæmt reglum Rafmagnseftirlits Ríkisins.

SKÝRINGAR	
	Hreyfiskynjari
	Vöðruskynjari
	Tenglar og rofi - H:1100 mm
	Tvöfaldur tengill H: alltaf 200 nema annað komi fram
	Einfaldur tengill H: alltaf 200 nema annað komi fram
	Einfaldur tengill í hæð 1100 mm
	Loftljós
	Einfaldur rofi
	Samrofi
	Þrýstirofi t. l.d. dimma í töflu
	Dimmer í dós, þrýstidimmer eða snúnings
	Rafmagnstafla/ smáspennutafla
	Veggjós
	Reykskynjari
	Loftdós
	Krossrofi
	Dós fyrir loftnet (ekki dregið í)
	Dós fyrir síma (ekki dregið í)
	Dyrasími
	Símatengill
	Loftnetstengill
	Jarðtenging
	Rakabéttur tengill utl./innf. IP44
	Rör upp á næstu hæð
	Rör niður á næstu hæð
	Rör gegnum hæð
	Að rafmagnstöflu eða tengikassa
	Að rafmagnstöflu T1.4 fer á grein -F1.6
	Röralögn í gólf
	Inntellit halógenljós / LED ljós
	Inntellit halógenljós með spennu
	Veggdós
	Tölvutengill



Heimtaug RARIK skal vera í Ø 50 mm röri a.m.k. 20 metra frá mæli það skal vera 70 cm djúpur skurður frá mæli að lóðarmörkum

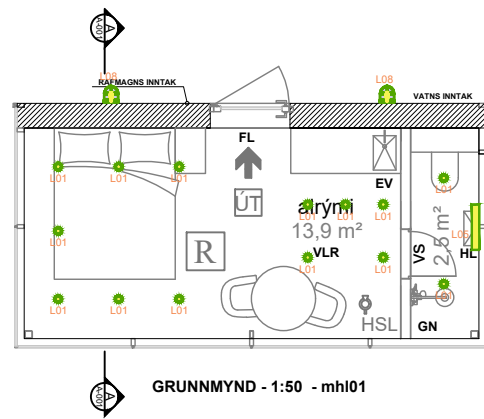


**Bláðstærð - A3 1:100 / A1 1:50**  
 HÖNNUÐUR:  
 Þór Stefánsson  
 YFIRFARID:  
 Þór Stefánsson  
 SAMÞYKKT: KT:  
*Þór Stefánsson 21/04-3749*  
 BREYTINGAR:

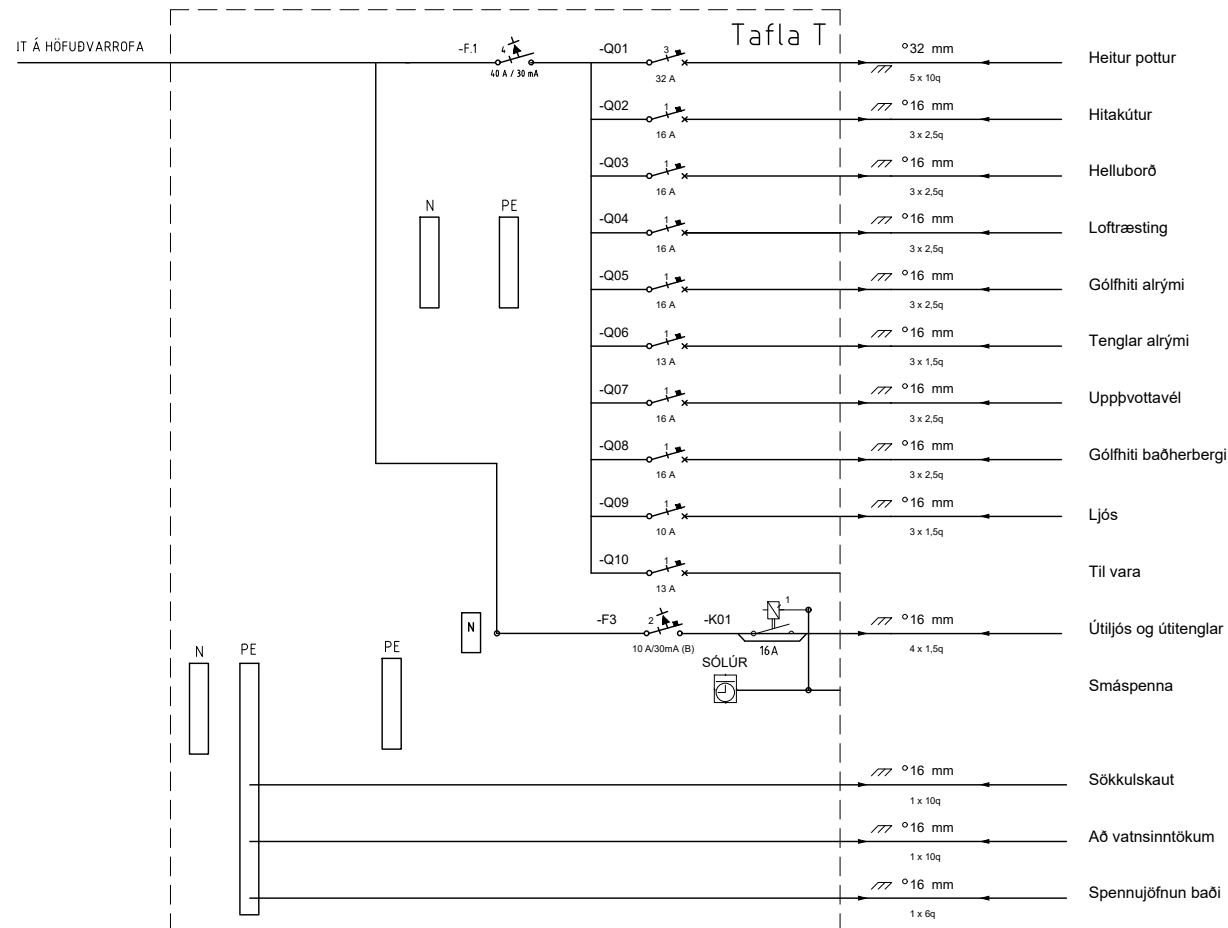
VERKHEITI:  
**Frístundahús  
 Hlauphólar 7  
 Grímsnesi**  
 VERKHLUTI:  
 Lágspennul, snið, skýringar  
 afstöðumynd og einlínumynd  
 Mkv: 1:50 / 1:500

**RAFTEIKN**  
 RAFLAGNATEIKNINGAR  
 ÞÓR STEFÁNSSON RAFIDNFRÆÐINGUR  
 EYRAVEGI 32 SELFOSSI SÍMI 897 8718  
 NETFANG: rafteikn@gmail.com

ÁRITUN ADALHÖNNUÐAR  
 ÚTPRENTAÐ: 26.4.2024 22:00:48  
 SÍÐAST VISTAÐ: 26.4.2024 21:42:38  
 TÖLVUNAFN: Raflögn 2761 24 04.dwg  
 SLÖB: F:\OD\Verk\2024\2761 Hlaup 7\Teikningar  
 VERKNÚMUR: 2761-2024-017 1 af 2  
 DAGSETNING: 26 apríl 2024



- L01 Innfelldur LED kastari í loft 240 V
- L02 Undirskápaljós LED
- L03 Kúpull á loft
- L04 Hangandi ljós yfir borði
- L05 Veggjós fyrir ofan spegil baðherbergi
- L06 LED borði í skáp
- L07 LED ljós bilgeymslu
- L08 Útljós á vegg IP 67
- L09 Veggjós
- L10 Innfelldur LED kastari í loft 240 V úti IP 67
- L11 Næturljós



Bláðstærð - A3 1:100 / A1 1:50

HÖNNUÐUR:

Þór Stefánsson

YFIRFARID:

Þór Stefánsson

SAMPYKKT:

KT:

*Þór Stefánsson 21/06/2024 - 3749*

BREYTINGAR:

VERKHEITI:

Frístundahús  
Hlauphólar 7  
Grímsnesi

VERKHLUTI:

Einlínummynd  
og lampaplan

Mkv: 1:50



RAFLAGNATEIKNINGAR  
ÞÓR STEFÁNSSON RAFIDNFRÆÐINGUR  
EYRAVEGI 32 SELFOSSI SÍMI 897 8718  
NETFANG: rafteikn@gmail.com

ÁRITUN ADALHÖNNUÐAR

ÚTPRENTAÐ: 26.4.2024 22:01:03

SÍÐAST VIÐTÁÐ: 26.4.2024 21:42:38

TÖLVUNAFN: Rafloagn 2761 24 04.dwg

SLÓÐ: F:\OD\Verk\2024\2761 Hlaup 7\Teikningar

VERKNÚMUR: 2761-2024-017  
BLAÐ: 2 af 2  
DAGSETNING: 26 apríl 2024