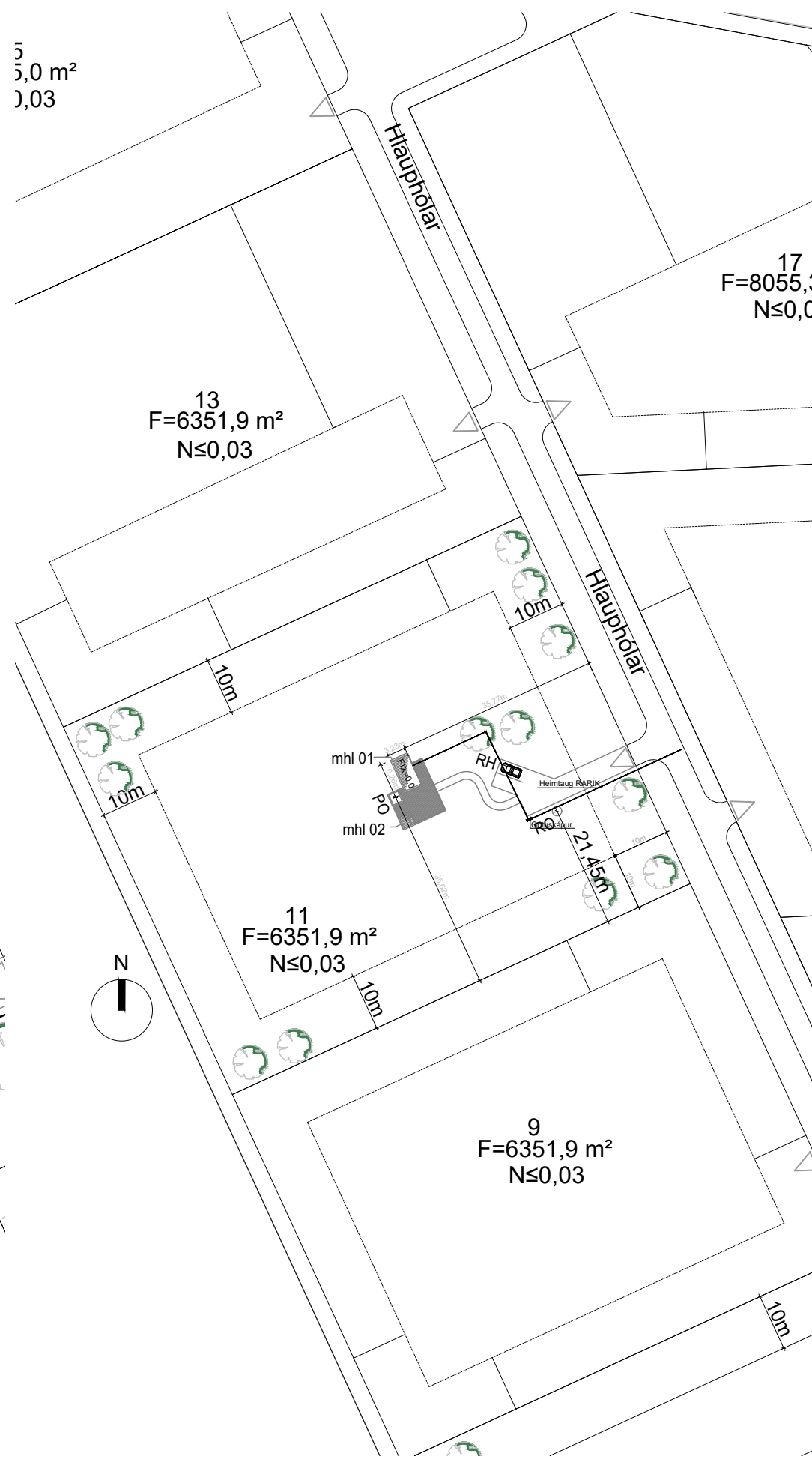


**ALMENNAR SKÝRINGAR**  
 Hæð rofa skal vera 110 cm.  
 Hæð tengla skal vera 20 cm.  
 Málstraumur rofa skal vera 10 A. } Nema annað sé tekið fram  
 Málstraumur tengla skal vera 16 A.  
 Pipur séu  $\varnothing$  16 mm og vír 1,5 mm<sup>2</sup>.  
 Allar lagnir skulu vera samkvæmt reglum Rafmagnseftirlits Ríkisins.

**SKÝRINGAR**

- |  |  |  |   |
|--|--|--|---|
|  | Hreyfiskynjari                                       |  | Dós fyrir loftnet (ekki dregið í)       |
|  | Víðveruskynjari                                      |  | Dós fyrir síma (ekki dregið í)          |
|  | Tenglar og rofi - H:1100 mm                          |  | Dyrasími                                |
|  | Tvöfaldur tengill H: alltaf 200 nema annað komi fram |  | Simatengill                             |
|  | Einfaldur tengill H: alltaf 200 nema annað komi fram |  | Loftnetstengill                         |
|  | Einfaldur tengill í hæð 1100 mm                      |  | Jarðtenging                             |
|  | Loftljós   |  | Rakapéttur tengill utl./innf. IP44      |
|  | Einfaldur rofi                                       |  | Rör upp á næstu hæð                     |
|  | Samrofi  |  | Rör niður á næstu hæð                   |
|  | Þrýstirofi t. l.d. dimma í töflu                     |  | Rör gegnum hæð                          |
|  | Dimmer í dós, þrýstidimmer eða snúnings              |  | Að rafmagnstöflu eða tengikassa         |
|  | Rafmagnstafli/ smáspennutafli                        |  | Að rafmagnstöflu T1.4 fer á grein -F1.6 |
|  | Veggljós   |  | Röralögn í gólf                         |
|  | Reykskynjari   |  | Innfellt halógenljós / LED ljós         |
|  | Loftdós  |  | Innfellt halógenljós með spennu         |
|  | Krossrofi  |  | Veggdós                                 |
|  |  |  | Tölvutengill                            |

Heimtaug RARIK skal vera í  $\varnothing$  50 mm röri a.m.k. 20 metra frá mæli það skal vera 70 cm djúpur skurður frá mæli að lóðarmörkum



Bláðstærð - A3 1:100 / A1 1:50

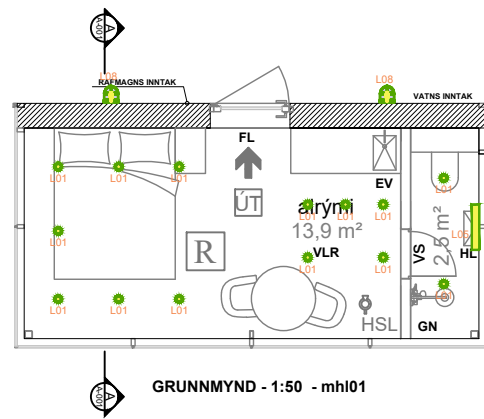
HÖNNUÐUR:  
 Þór Stefánsson  
 YFIRFARID:  
 Þór Stefánsson  
 SAMÞYKKT: KT:  
 Þór Stefánsson 21/04-3749  
 BREYTINGAR:

VERKHEITI:  
**Frístundahús**  
**Hlauphólar 11**  
**Grímsnesi**  
 VERKHLUTI:  
 Lágspennul, snið, skýringar  
 afstöðumynd og einlínumynd  
 Mkv: 1:50 / 1:500

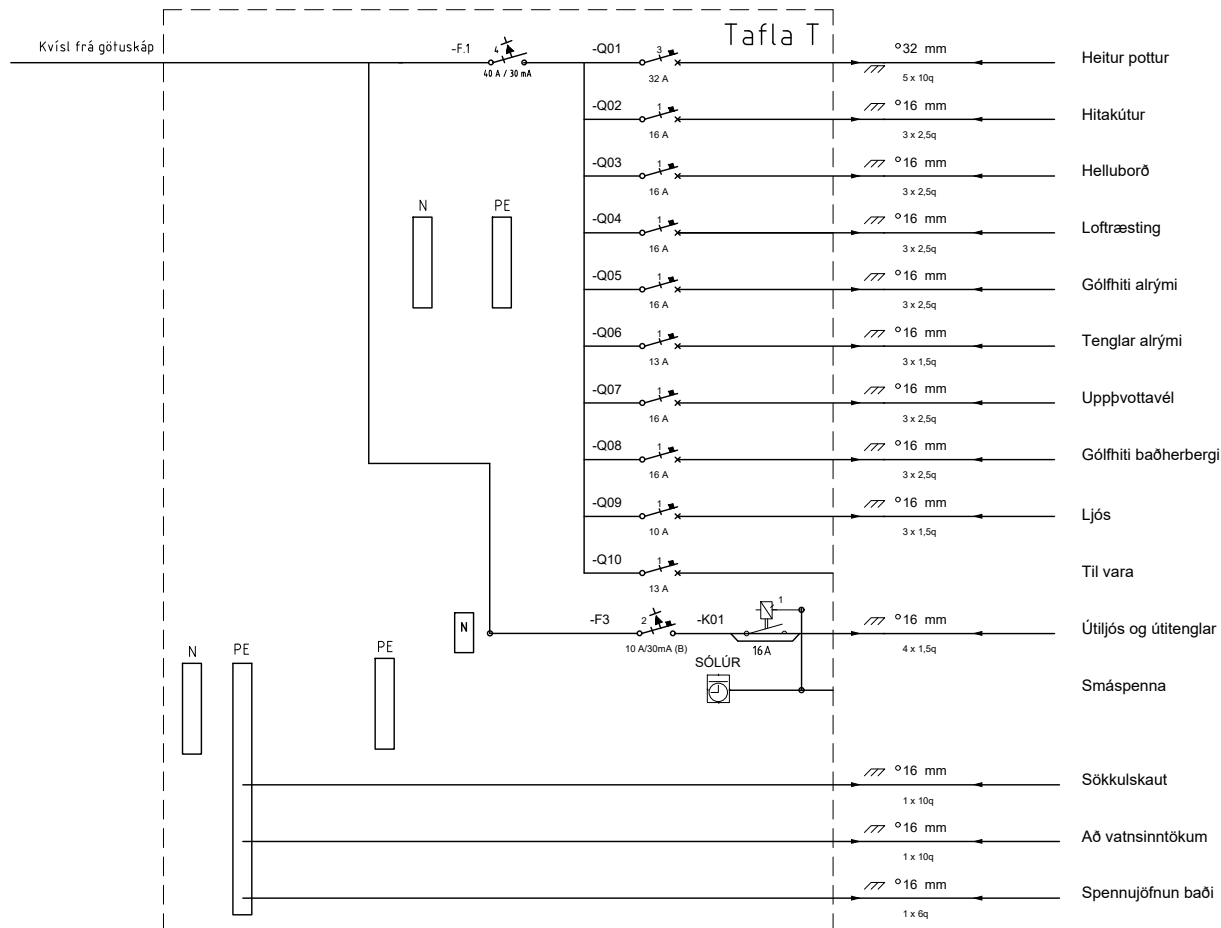


**RAFLAGNATEIKNINGAR**  
 ÞÓR STEFÁNSSON RAFIDNFRÆÐINGUR  
 EYRAVEGI 32 SELFOSSI SÍMI 897 8718  
 NETFANG: rafteikn@gmail.com

ÁRITUN ADALHÖNNUÐAR  
 ÚTPRENTAÐ: 26.4.2024 21:55:43  
 SÍÐAST VISTAÐ: 26.4.2024 21:55:28  
 TÖLVUNAFN: Raflögn 2763 24 04.dwg  
 SLÖB: F:\OD\Verk\2024\2763 Hlaup 11\Teikningar  
 VERKUNUMER: 2763-2024-019 1 af 2  
 DAGSETNING: 26 apríl 2024



- L01 Innfelldur LED kastari í loft 240 V
- L02 Undirskápaljós LED
- L03 Kúpull á loft
- L04 Hangandi ljós yfir borði
- L05 Veggjós fyrir ofan spegil baðherbergi
- L06 LED borði í skáp
- L07 LED ljós bilgeymslu
- L08 Útljós á vegg IP 67
- L09 Veggjós
- L10 Innfelldur LED kastari í loft 240 V úti IP 67
- L11 Næturljós



Bláðstærð - A3 1:100 / A1 1:50

HÖNNUÐUR:

Þór Stefánsson

YFIRFARID:

Þór Stefánsson

SAMPYKKT:

KT:

*Þór Stefánsson* 21/06/2024 - 3749

BREYTINGAR:

VERKHEITI:

Frístundahús  
Hlauphólar 11  
Grímsnesi

VERKHLUTI:

Einlínummynd  
og lampaplan

Mkv: 1:50



RAFLAGNATEIKNINGAR  
ÞÓR STEFÁNSSON RAFIDNFRÆÐINGUR  
EYRAVEGI 32 SELFOSSI SÍMI 897 8718  
NETFANG: rafteikn@gmail.com

ÁRITUN ADALHÖNNUÐAR

ÚTPRENTAÐ: 26.4.2024 21:56:00

SÍÐAST VIÐTÁÐ: 26.4.2024 21:55:28

TÖLVUNAFN: Raflögn 2763 24 04.dwg

SLÓÐ: F:\OD\Verk\2024\2763 Hlaup 11\Teikningar

VERKNÚMUR: 2763-2024-019  
BLAÐ: 2 af 2  
DAGSETNING: 26 apríl 2024