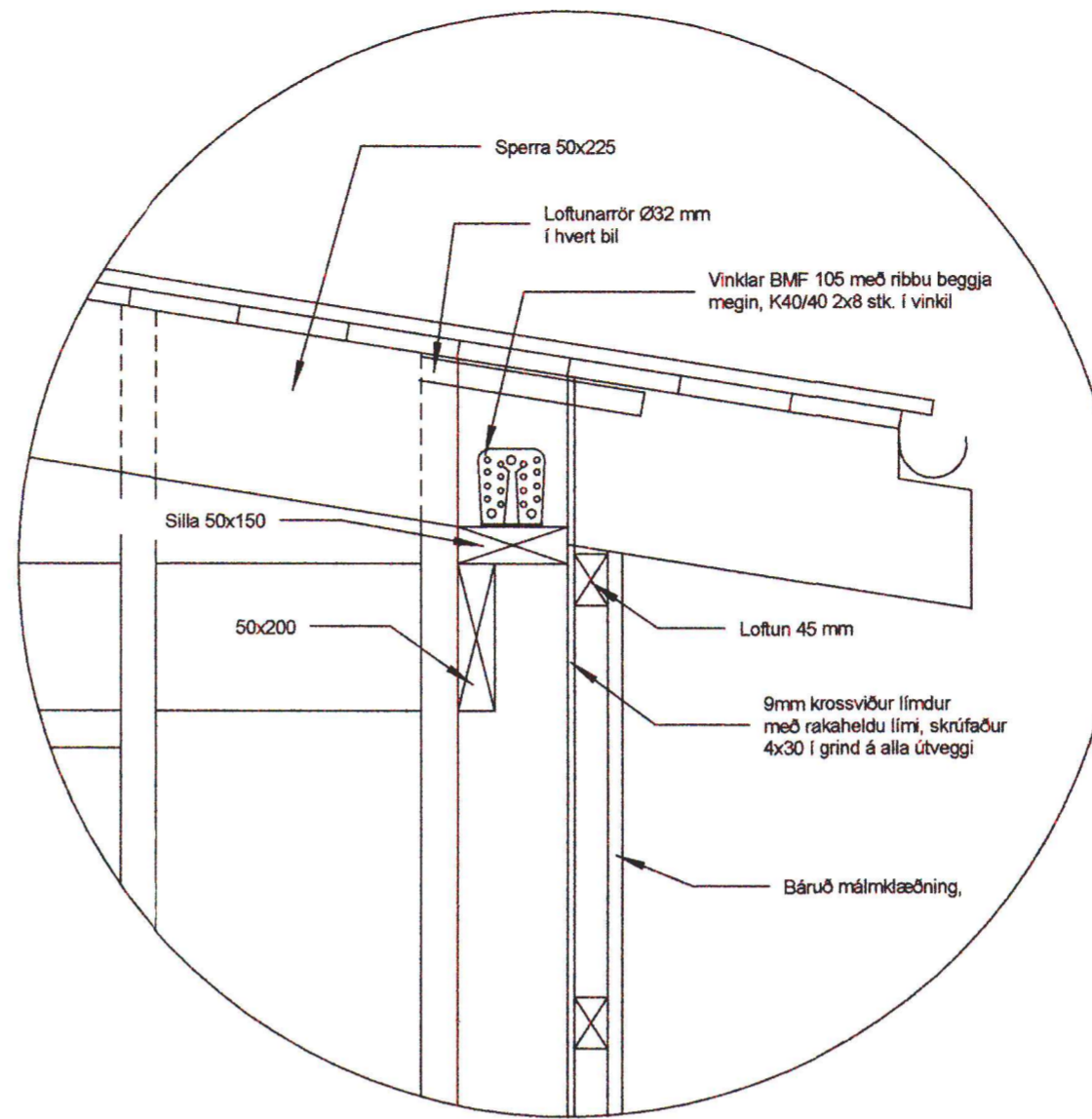
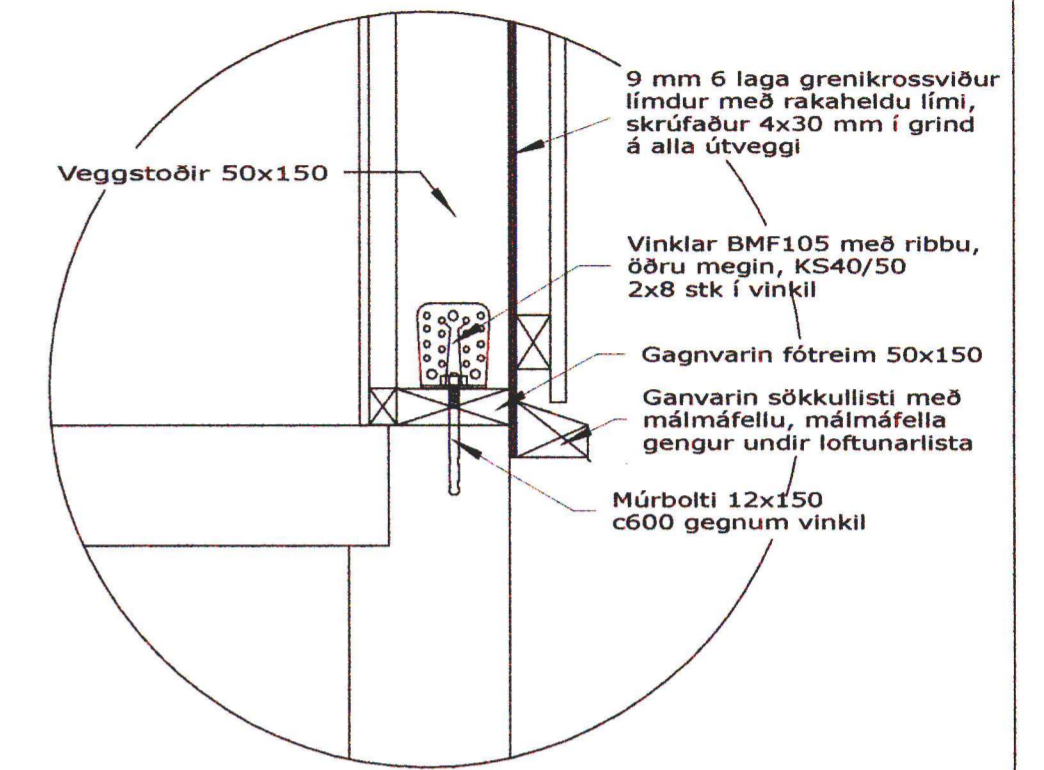


D1
1:10

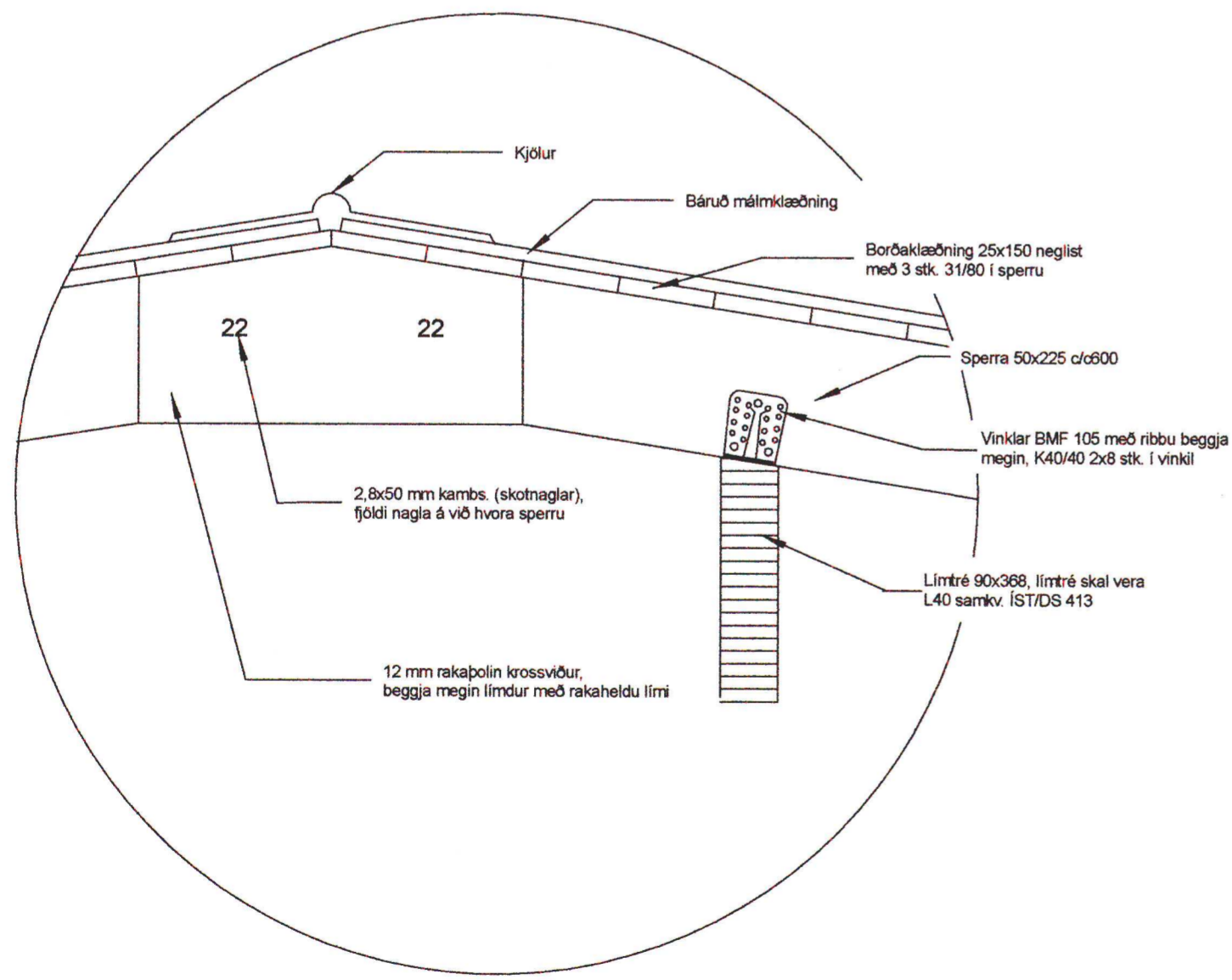


D2
1:10

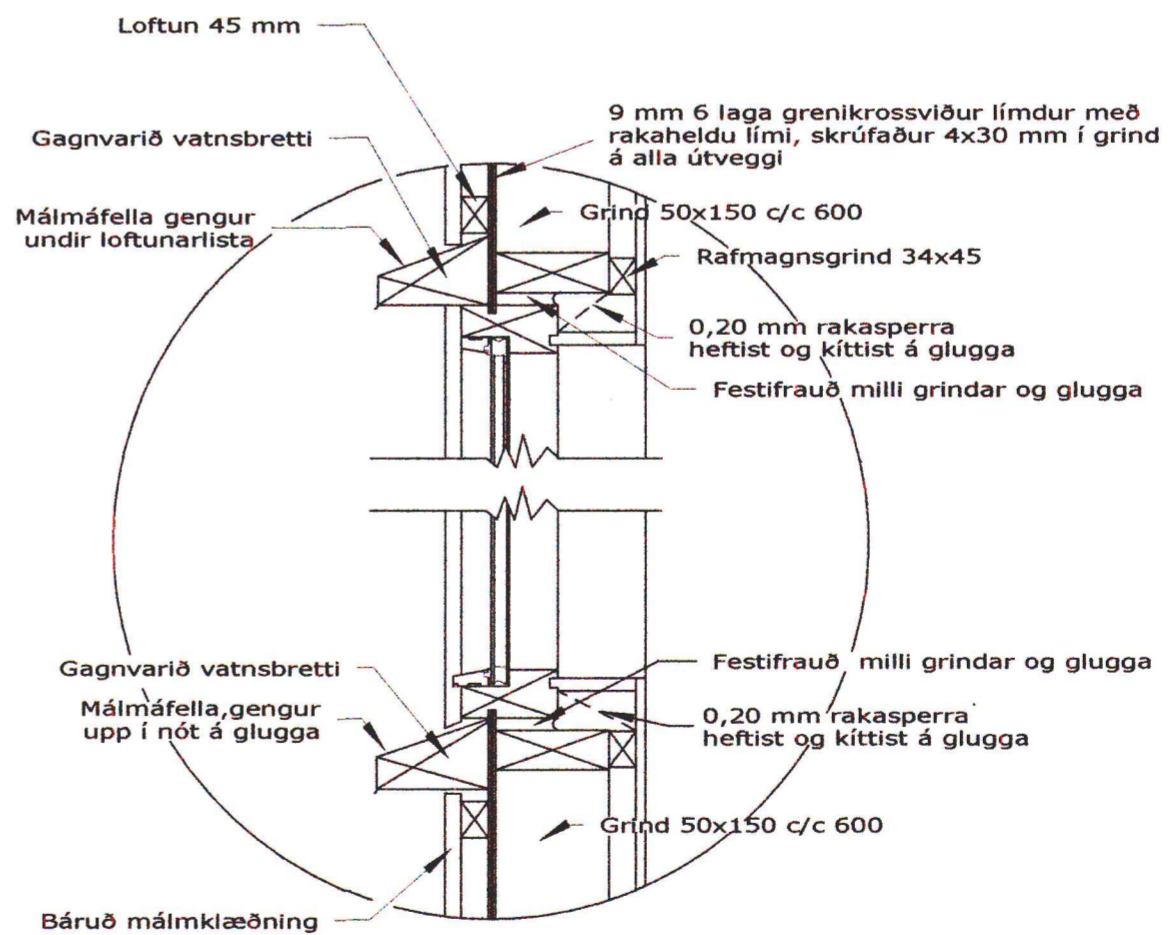


D3
1:10

SAMÞYKKT PANN 5-R-2804
Andri Snær Þorgeirsson
 BYGGINGARFRÖMUN
 Í FLCA



D5
1:10



D4
1:10

Teikn. nr.		Dags.	Sept 2005	samb.	<i>Jón H. Jónsson 020453-4289</i>		Snið	Viðbygging við íbúðarhús Langholt III Hraungerðishreppi.
3		Mælikv.	1 : 10	b				
		Teiknað	JHG	a	Breyting	Dags.		