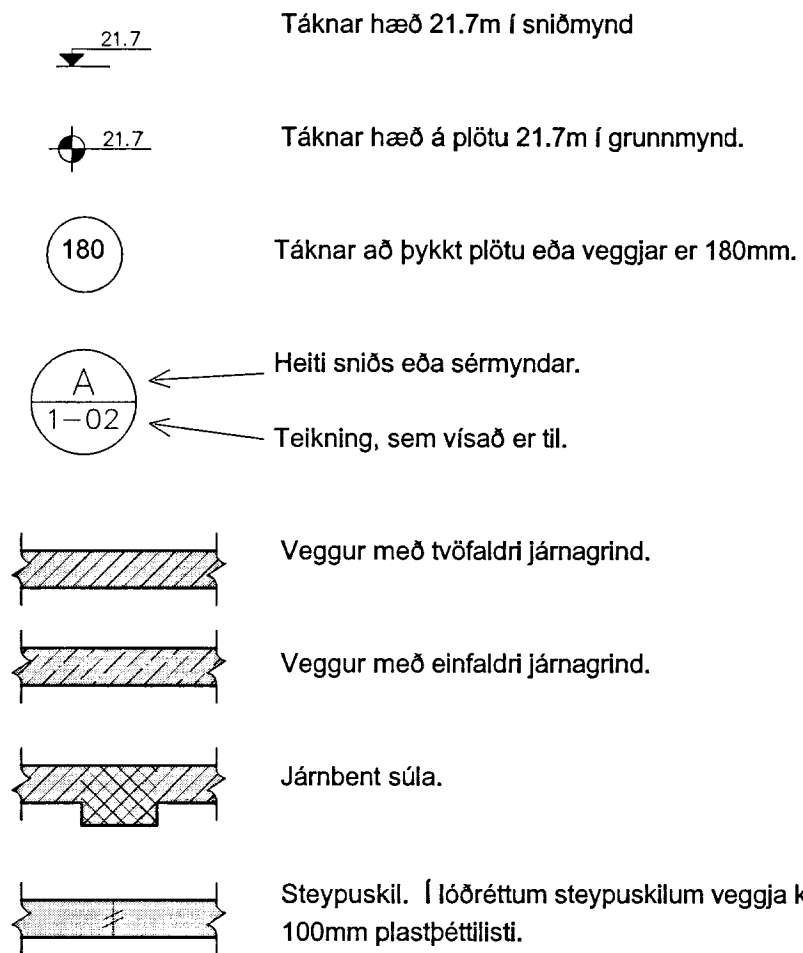


ALMENNT - (SKÝRINGAR Á UPÐRÁTTUM)

Hæðir eru í m. Öll ónefnd mál eru í mm.



ÁLAGSFORSENDUR OG STAÐLAR:

Eiglið álag:	IST 12
Notálag:	IST 12 - 1,5 KN/m ²
Vindálag:	IST 12 - 1,5 KN/m ²
Snjálálag:	IST 12 - 3 KN/m ²
Jarðskjálftaálag:	EUROCODE 8
Álag á grunn:	IST 15

Öryggiskerfi	IST/DS 409
Stepuvirkir:	IST 14
Stálvirki:	IST/DS 412
Timburvirki:	IST/DS 413

FYLLINGARÞÚÐI:

Fylling skal vera með góða komadreifingu og vera frostörugg. Mesta steinastærð í hverju lagi má ekki vera meiri en 1/3 af lagþykkt. Væta skal fyllinguna vel svo hún nái hámarksþjöppun.

Tæki:	Lagþykkt (m)	Fjöldi yfirferða
10 tonna vibróvaltar	0.80	6
5 tonna vibróvaltar	0.40	6
0.5 tonna vibróplata	0.30	4
0.1 tonna vibróplata	0.20	4
15 tonna ýta	0.25	6
10 tonna bill	0.25	6

Þjöppunarkröfur fyrir malarfyllingu: E₂ ≥ 1200, E₂/E₁ ≤ 2.2
 Þjöppunarkröfur fyrir hraunfyllingu: E₂ ≥ 1000, E₂/E₁ ≤ 2.2

STEINSTEYPA

Öll steinsteypa og steypuvinna skal vera í samræmi við IST 10, framkvæmdaflokk B.

BROTÞOLSFLOKKAR STEYPU:

Byggingarhlutar	Brotþols-flokkur	Framkvæmda-flokkur
SÖKKLAR	S - 250	

SIGMÁL:

5 - 10 cm, án þjálnefna.

LOFTBLENDI:

Í alla steypu skal blanda loftblendi svo loftinnihald verði 6.0 ± 1.0%, mælt eftir dælingu, rétt fyrir niðurlögn.

VIS - TALA:

S200 ≤ 0.55
 S250 ≤ 0.55
 S300 ≤ 0.45 (útveggjasteypa)

SEMENT:

S250 ≥ 300 kg/m³
 S300 ≥ 350 kg/m³ (útveggjasteypa)

D-max:

(hámarks komastærð malar)
 - 19mm (3/4") í járbentum veggjum
 - 32mm (1 1/2") í járbentum plötum

FJARLEGDARSTUDULL:

< 0.25

STEYPUVINNA:

Titra skal alla steypu í mótum.

Að öðru leyti sjá IST 10 I 7.

STEYPUMÓT:

Nákvæmniskröfur:	
Staðsetning í plani og hæð, undirstöður	± 15mm
Staðsetning í plani og hæð, annað	± 5mm
Þykktir	± 5%
Hornskekkja	± 5mm
Misgengi á stepuskilum	± 2mm
Frávik frá lóðinu	± 3‰

Stepuskil:

Áður en mót eru sett að stepuskilum, skal hreinsa burt allt hröngl og óþétta steypu. Setja skal vatnslás í lárétt stepuskil.

Hreinsun móta:

Hreinsa skal öll mót vandlega af öllu sagi, rusli og öðrum óhreiningum, áður en steypuvinna hefst. Einnig skal hreinsa járnbandingu og annað, sem ísteypist af öllum óhreiningum.

JÁRNBENDING

Járnbanding skal vera skv. IST 10 I 3 og IST 10 I 16.1

GERÐ OG MERKING JÁRNA:

Almennt skal bendistál fullnægja kröfum DS 13080.

Stál merkt K er kambstál KS40, K20 merkir e20mm kambstál með skríómörk fyk ≥ 400 MPa miðað við 0.1% vikmörk.

Stál merkt K-S er suðuhæft kambstál, K20S merkir e20mm suðuhæft kambstál með skríómörk fyk ≥ 400 MPa miðað við 0.1% vikmörk.

Stál merkt R er stétt stál, Fe360 (St 37) með skríómörk fyk ≥ 240 MPa miðað við 0.1% vikmörk.

Stál merkt K189 er bendinet með skríómörk fyk ≥ 500MPa miðað við 0.1% vikmörk og þverskurðarflatarmál 189mm²/m (kröfur skv. DS 13082).



SKEYTILENGD JÁRNA:

Í plötum og veggjum skal ekki skeyta meira en þrjú hvert járn í sama þversniði nema annað sé sýnt á teikningum. Skeytilengd við vöklagningu kambstáls skal vera 40d, þar sem d er þvermál stangar.

Þvermál stangar í mm	8	10	12	16	20	25
Skeytilengd í mm	400	400	480	640	800	1000

Sé annað ekki tekið fram skal setja 2K12 í kringum göt, í kringum dyra- og gluggaop og í veggenda. Járn skulu ná a.m.k. 500mm út fyrir op.

Bendinet skal skeyta um sem nemur að lágmarki:

- 50d
- tveir möskvar
- þrjú þverjárn

MINNSTA FJARLEGD JÁRNA FRÁ STEYPUYFIRBORDI:

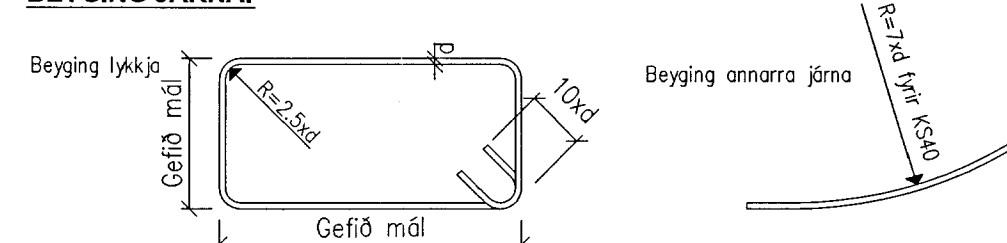
Innanhúss, veggir og plötur	20mm
Innanhúss, annað	30mm
Útanhúss	40mm
Steypt að jarðvegi	60mm

Járnnum skal haldið frá mótum með þar til gerðum klossum úr plasti eða steinsteypu.

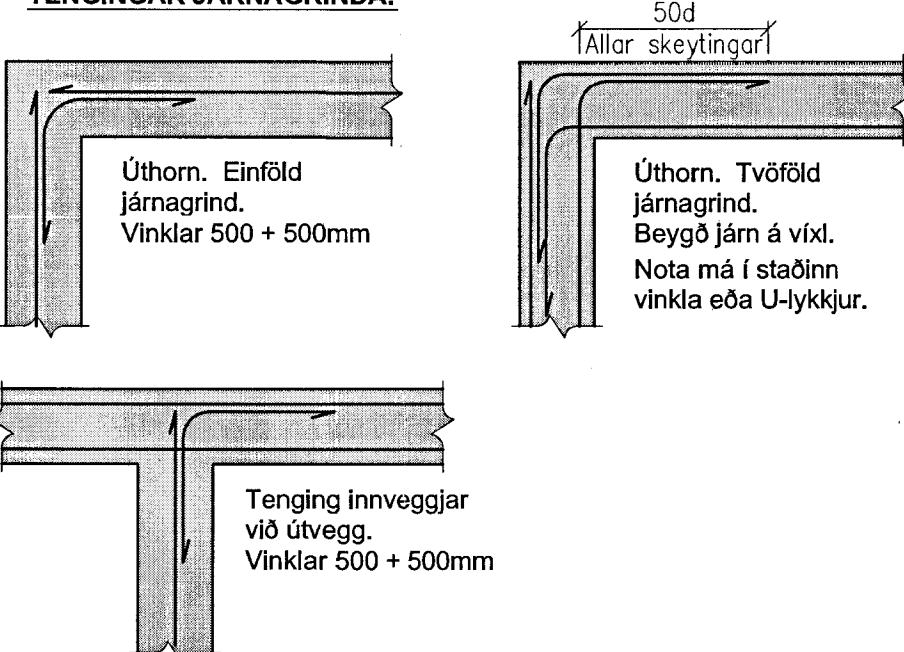
MINNSTA FJARLEGD MILLI JÁRNA:

Járn í sama lagi 2xd, eða stærsta steinastærð í steypu + 10mm
 Járn í mismunandi lögum 1xd, eða stærsta steinastærð í steypu + 10mm
 d er þvermál járna.

BEYGING JÁRNA:



TENGINGAR JÁRNAGRINDA:



TIMBURVIRKI

Timburvirki skal vera skv. IST/DS 413

LÍMTRÉ:

Styrkleikaflokkur L-40, límt með "U-lími" (vatnspólið). Skal vera sambærilegt að gæðum við límtree frá Limtré hf. að Flúðum.

KROSSVIÐUR:

Nota skal rakabólinn (WBP) krossvið COMBI 2-4, t.d. Schauman plywood COMBI II-IV. Krossviðurinn neglíst á jöðrum í burðarvirki með galvanhúðuðum saumi 28/65 c/c 100mm, en c/c 150mm annars staðar.

ANNAD TIMBUR:

Burðarvirki: K18 eða betra. Rakaflokkur IU.
 Borðaklæðning: K18 eða betra. Rakaflokkur IU.

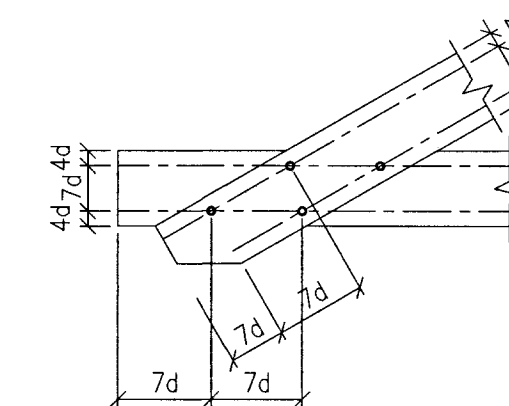
Timbur sem er utanhúss, skal fúaverja með þrjúfúavörum með víðurkenndum efnum og aðferðum. Nota má olíufeni (B vörn) eða málsölt (A vörn) til fúavarnarinnar.

Timbur innanhúss, sem liggur í eða við steypa byggingarhluta, skal fúaverja með víðurkenndu fúavarnarefni. Milli steypu og timbers skal leggja tjörupappa eða olíusölt masonit.

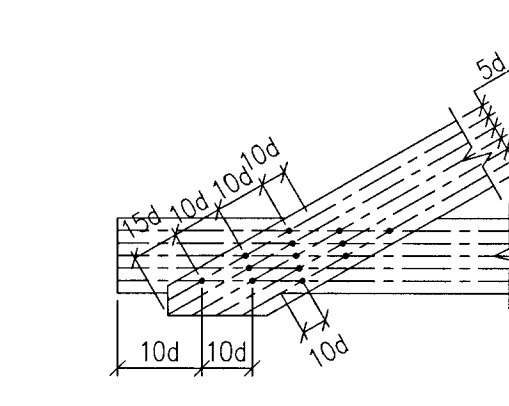
FESTINGAR OG FLEIRA:

Skinnur koma á alla bolta þar sem boltahaus/ró koma að timbri og skal þykkt þeirra vera 0.3xd. Stærð réttþyrndra skinna BxL = 3xd, þar sem d er þvermál bolta en ef skinnur eru hringlaga þá skal þvermálið vera 3.5xd.

Fjarlægð bolta frá timburkantil og fjarlægð milli bolta skal vera skv. eftirfarandi skíssu:



Fjarlægð nagla frá timburkantil og fjarlægð milli nagla skal vera skv. eftirfarandi skíssu:



Allur saumur, boltar, undirlagsskifur og aðrar stálfestingar skulu vera heitgalvanhúðuðar.

NEGLING ÞAKKLÆÐNINGAR:

Þak skal þéttklætt með borðaklæðningu 25x150mm. Timbróð skal vera K18 eða betra, rakaflokkur IU.

Hvert borð skal neglt í hverja sperru með 3 stk. galvanhúðuðum kambsaumi. Borð skulu sett saman á sperrum og mega aldrei vera tvær eða fleiri samsetningar í röð á sömu sperru. Borð skulu ná yfir a.m.k. tvö sperrubíl.

NEGLING ÞAKJÁRNA:

Þakjárn skal negla með galvanhúðuðum kambsaumi 40/75 með neopren þéttiskinnu. Negla skal í aðra hverja hábarú, nema á 1m kaffa við kanta og á plötusamskeytum, þar skal negla í hverja hábarú.

Í langgátt skal vera 0.60m bíl milli nagla, nema á þakbrúnum, þar sem koma 5 naglar í hverja hábarú með 0.30m millibíl.

Kjörlur skal negldur við plötur í hverja hábarú.

Á langskertum skulu plötur skarast um eina og hálfu báru. Skörun skal ávallt vera undan verstu veðuráttinni, þ.e. suð-austan á höfuðborgarsvæðinu.

STÁLVIRKI

Stálvirki skal vera skv. IST/DS 412

STÁLGÆÐI:

St. 37.2 (annað en bendistál).

RYÐVÖRN:

Allt stál sem ekki er fyrirskrifað heitgalvanhúðuð, skal málað með zinkríkum grunni og síðan málað með tveimur umferðum af epoxymálinu, minnst 250 µ.

Allt stál skal heinsa að hreinsigráðu Sa 2-2.5 fyrir yfirborðsmóðhöndlun.

Allir boltar og festjám skulu vera heitgalvanhúðuð eða ryðvarin á annan jafngóðan hátt.

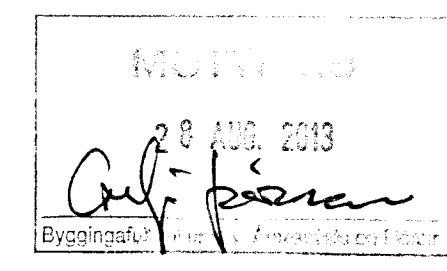
RAFSUDA:

Rafsuðuvir skal valinn í samræmi við tilhögun rafsuðu og eiginleika stálsins. Öll suðuvinna skal lunnin af rafsuðumönnunum, sem hafa til þess tilskilin réttindi.

BOLTAR:

Til festingar á stáli: Allir boltar skulu vera af styrkleikaflokki 8.8

Til festingar á timbri: Allir boltar skulu vera af styrkleikaflokki 4.6



BREYTINGAR

ATHUGIÐ:

Almennar skýringar gilda nema annað sé tekið fram á sérteikningum.

[Handwritten signature]

Reikn.	JKR	Júlí '13	Úgefð:	18.07.2013
Telkn.	JKR	Júlí '13	Kvarð:	ENGINN
Ath.				
Samþ.				
MYRKHOLT, lóð nr. 4				Nr. 1-01
Bláskógabyggð				
Verkhuti BURÐARVIRKI, ALMENNAR SKÝRINGAR.		Jón Kristjánsson Byggingarverkefndingur VJK ehf. Suðurlandsbraut 6 108 Reykjavík Sími: 537-6002. Fax: 772-3154 Netfang: jk@54@gmail.com		