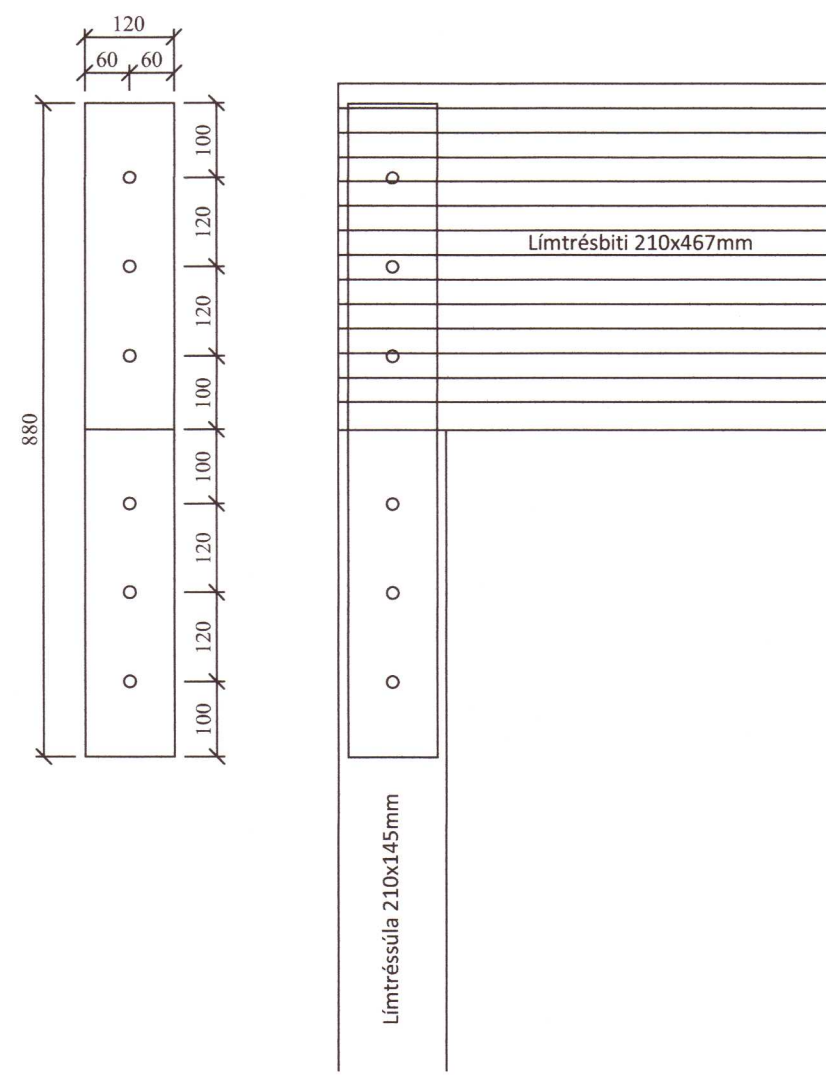
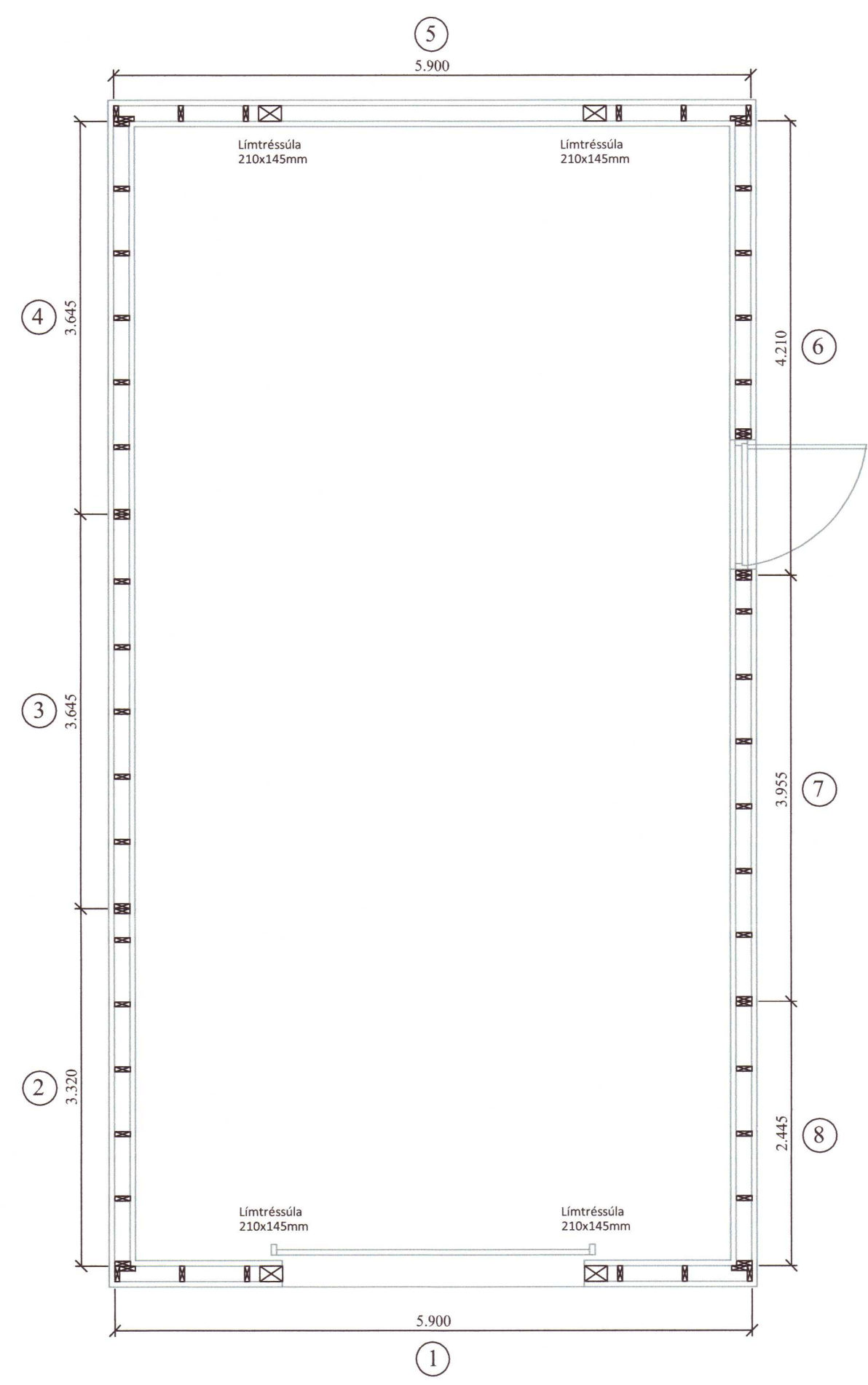
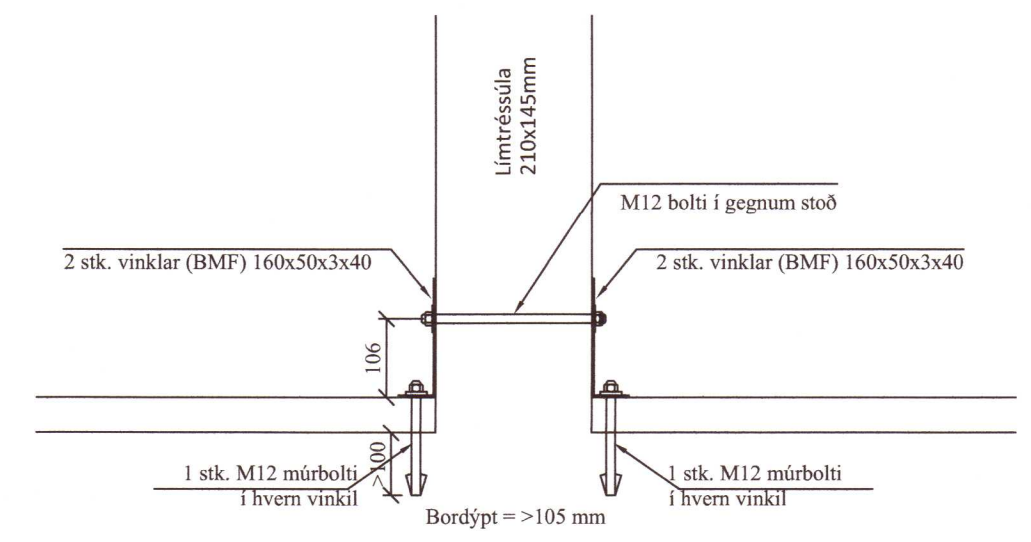


Umhverfis- og tæknisvið Uppsveita  
**Yfirfarið**  
 21. ágú. 2018  
*David Sig.*  
 Byggingarfulltrúi

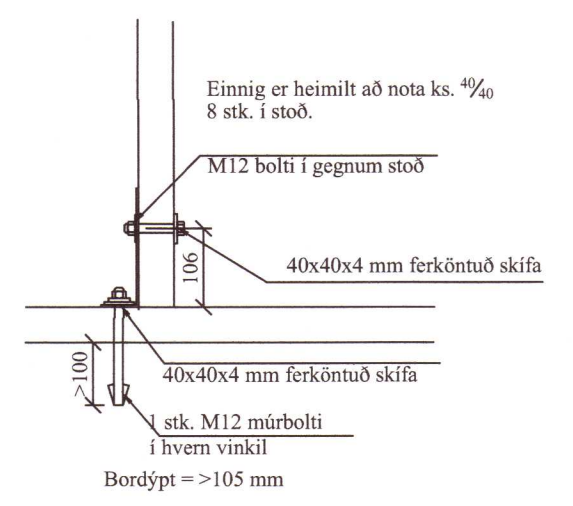
**F4**  
 Flatjárn: 10mm - beggja megin.  
 Boltar 16mm.



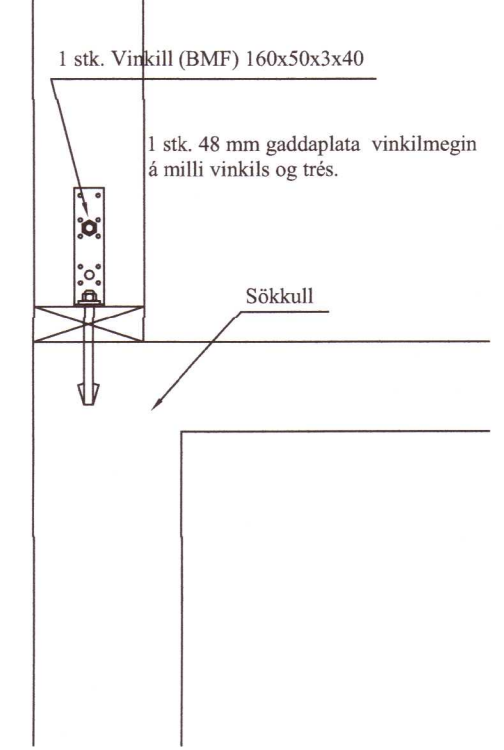
**F5**



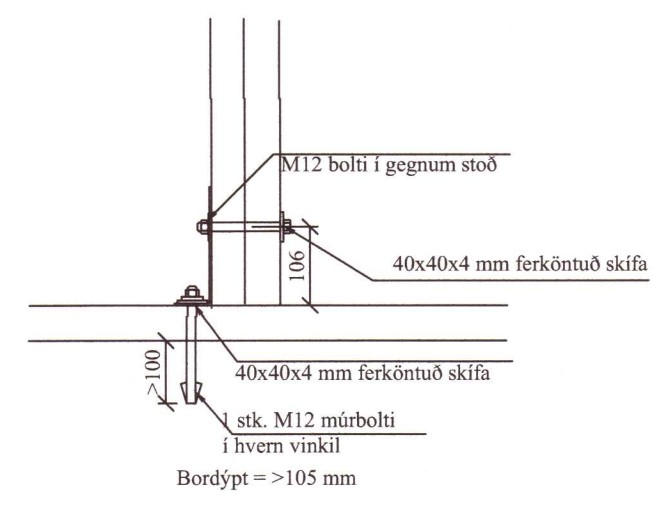
**F1**



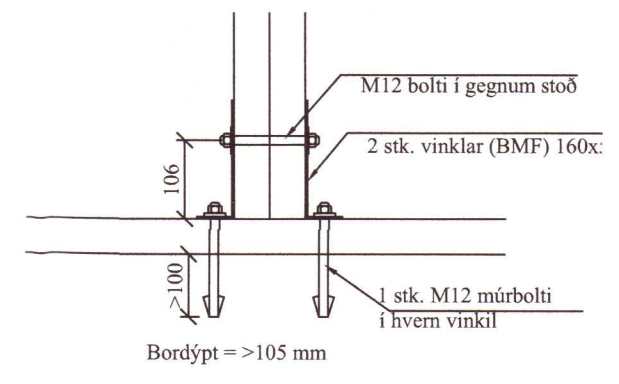
**F2**



**F2**



**F3**



**Almennar skýringar grindur**

Öll mál skulu staðfest skv. aðalteikningum. Ef eitthvert misræmi er skulu aðalteikningar vera ráðandi, þó þer að láta hönnuði vita af misræmi.

Allur viður er C24 eða betri. Allan við utanhúss skal fúaverja. Allur saumur og festingar utanhúss skulu vera heit-zinkhúðaðar eða ryðfrjár. Allar stoðir og lausholt eru  $\frac{45}{100}$  nema annað sé tekið fram. Bil á milli miðjúlínu stoða skal ekki vera meira en 600 mm. Utan á grind komi 9 mm gufuopinn rakapölinn krossviður (t.d. grenikrossviður). Krossviður festist með  $\frac{25}{50}$  C150 í rakapölið lím. Þétting (Aerofil-pulsa eða Illmod þéttiborði) komi undir fótstykki, einnig skal setja vindpappa undir fótstykki, sem kemur þá á milli steypu og fótstykkis.

**Festingar á öllum samskeytum:**  
 Öll horn og einingasamskeyti skal víxlskrúfa saman með 6x80mm skrúfum c/c 400mm.

**Festing á fótstykki:**  
 Múrboltar M12 C600 koma í gegnum fótstykki. Borddýpt = 105 mm og snertidýpt bolta við steypnan flöt => 80 mm.

**Festingar:**  
 F1 - F5  
 sjá sérmyndir.

Öll mál eru í millimetrum, nema annað sé tekið fram.

Br:	Breyting	Dags:	Samþ:
VERKHEITI:	Melur, úr landi Einiholts 1, 801 Selfoss - Bilgeymsla	TEIKNUNUMÉR:	200
VERKHLUTI:	Burðarvirki Grunnmynd grindur og deili	UTGÁFA:	A1
Hönnuður:	Samþykkt: <i>Björn Ljós</i>	BLADSTÆRD:	A-2
Björgvin Viglúndsson kt. 040546-2009		DAGS:	12.03.18
Yfirfarið af hönnunarstjóra:	Samþykkt: <i>Björn Ljós</i>	VERKNR:	17-59
Björgvin Viglúndsson kt. 040546-2009		MKV:	1:50/10
Bent Larsen Fróðason Byggingafræðingur B.Sc Sími 844-7699 bsverk@gmail.com	5635-18		