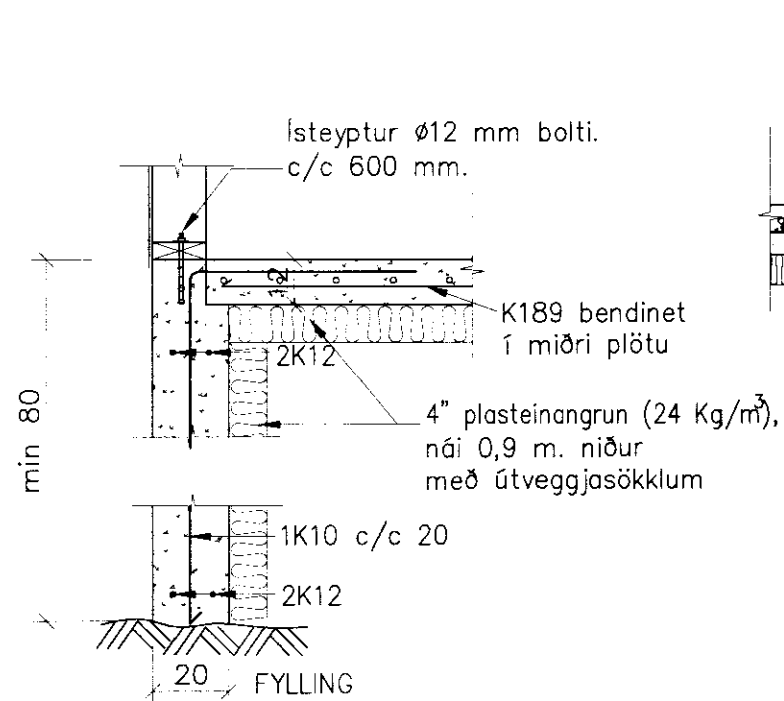
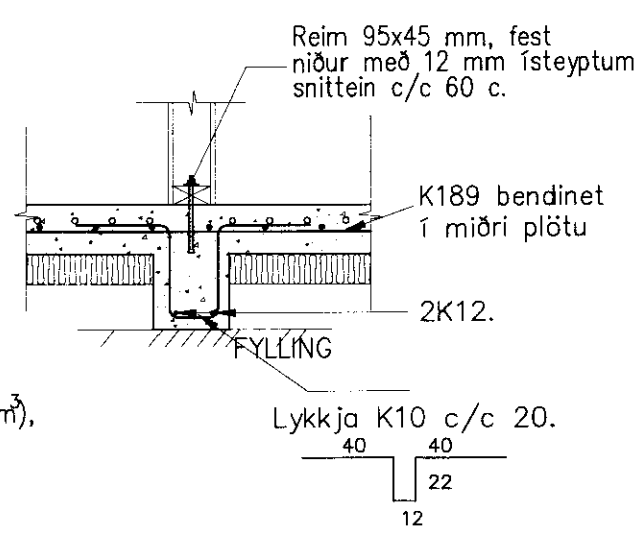


MÓTTEKID
19 SEPT. 2011
Eign: Stofnun um Væðingunni og Flóahætti

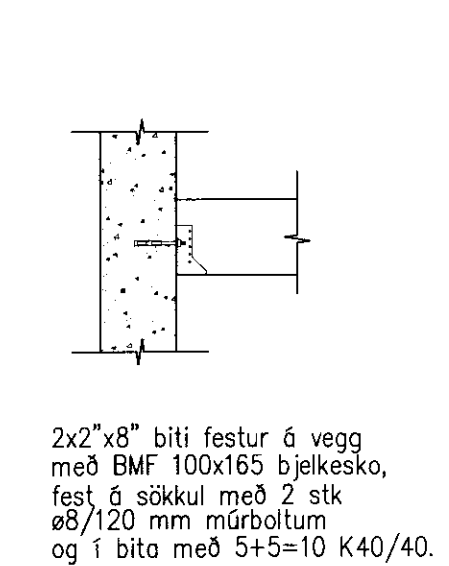
A SNID A-A. 1:20.



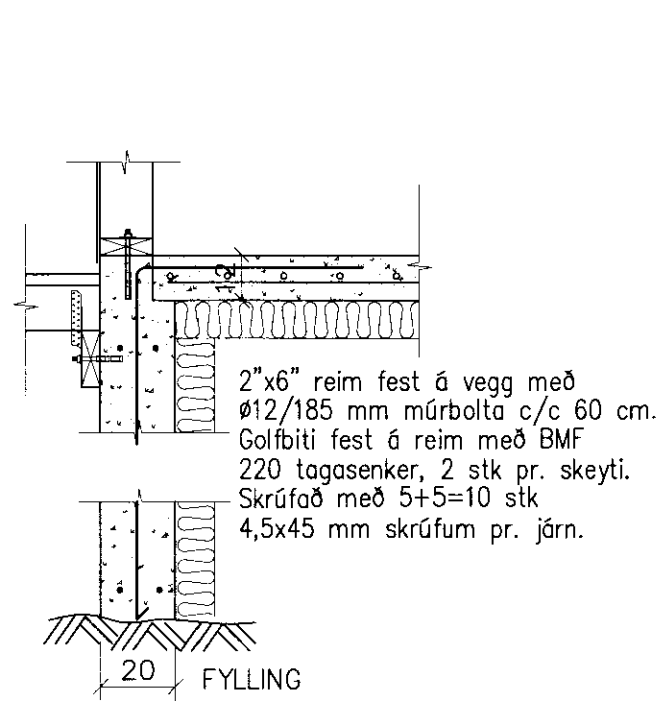
B SNID B-B. 1:20.



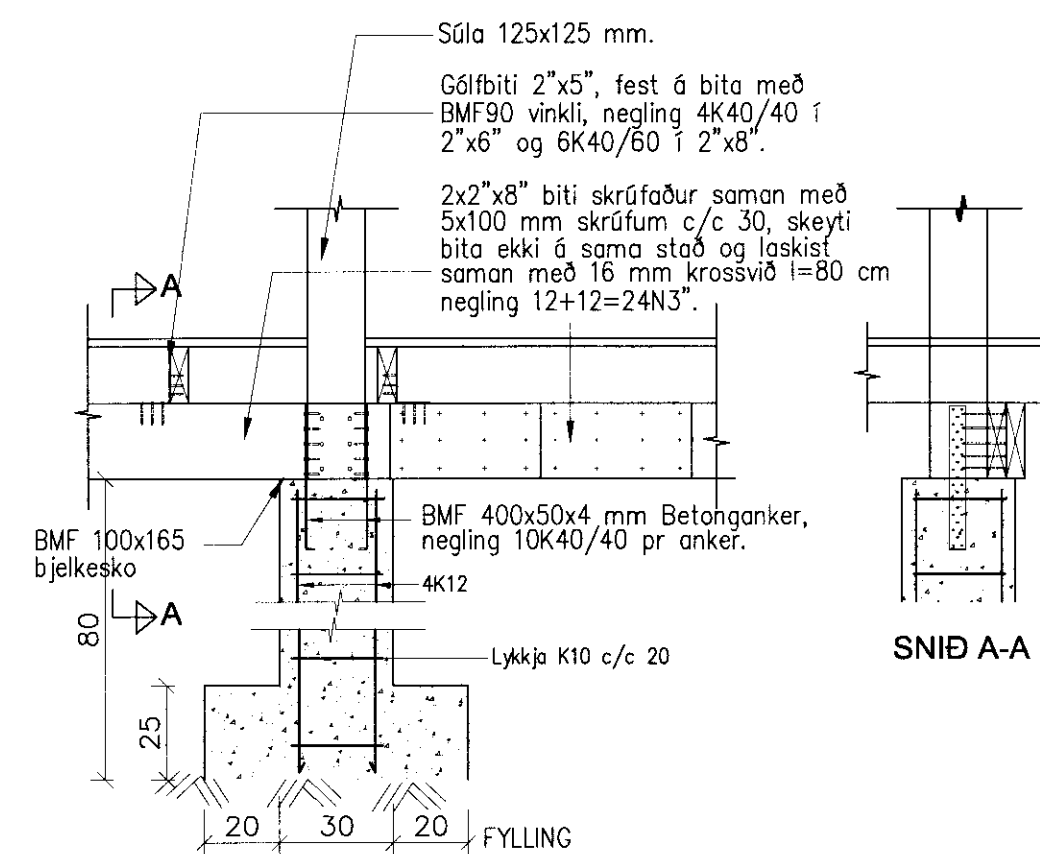
01 SÉRMYND 01. 1:20.



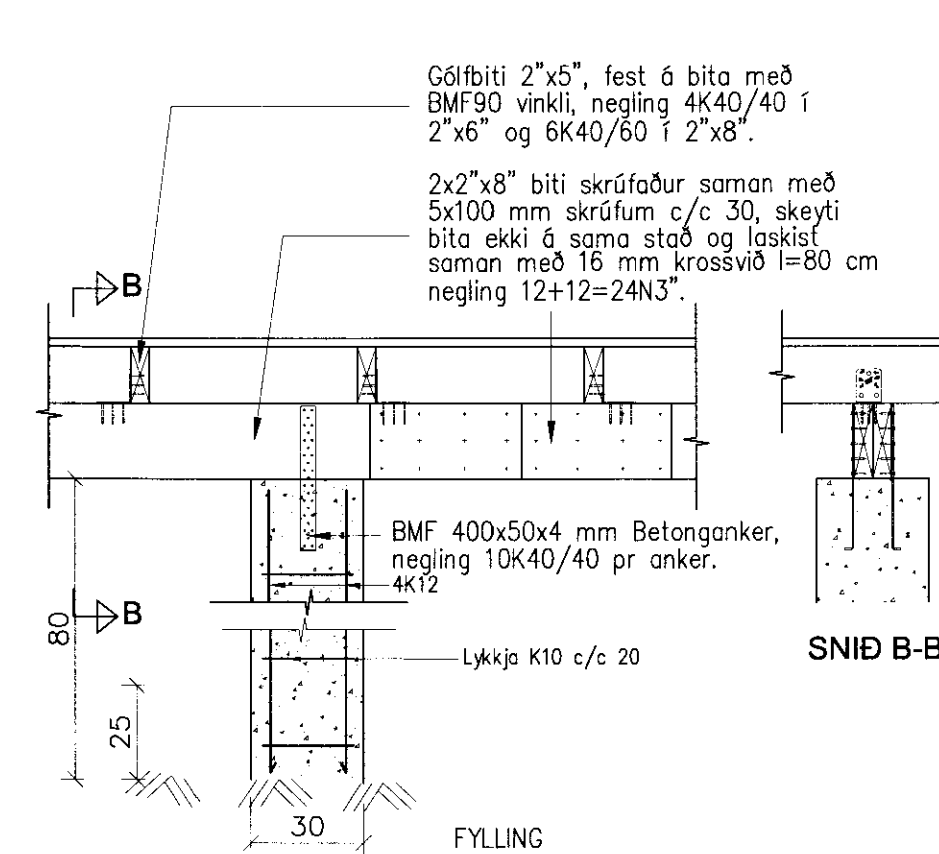
02 SÉRMYND 02. 1:20.



U1 Undirstaða U1. 1:20.



U2 Undirstaða U2. 1:20.



TÓV
TEIKNISTOFAN ÖDINSTORGI,
VERKFRÆÐISTOFA ehf.
Óðingsgötu 7
101 Reykjavík
Netfang: tov@to.is
Sími: 510 2211 Fax: 510 2201

Verkefni: Kiðhólsbraut 3, Öndverðanesi.
Heiti: Burðarþol: Grunnmynd sökklá og sérmyndir.

Hönnun: VIFILL ÖDDSSON kt. 101237-3629 VERKFRÆÐINGUR FVFI - FRV
ÓGÚSTA ÖDDSSON kt. 101237-3629 VERKFRÆÐINGUR FVFI

Aritun: Öðbhönnuðar:

M. -
R. V.O.
T. S.G.
Dags. Janúar 2009. Nr. 1372-1-2.