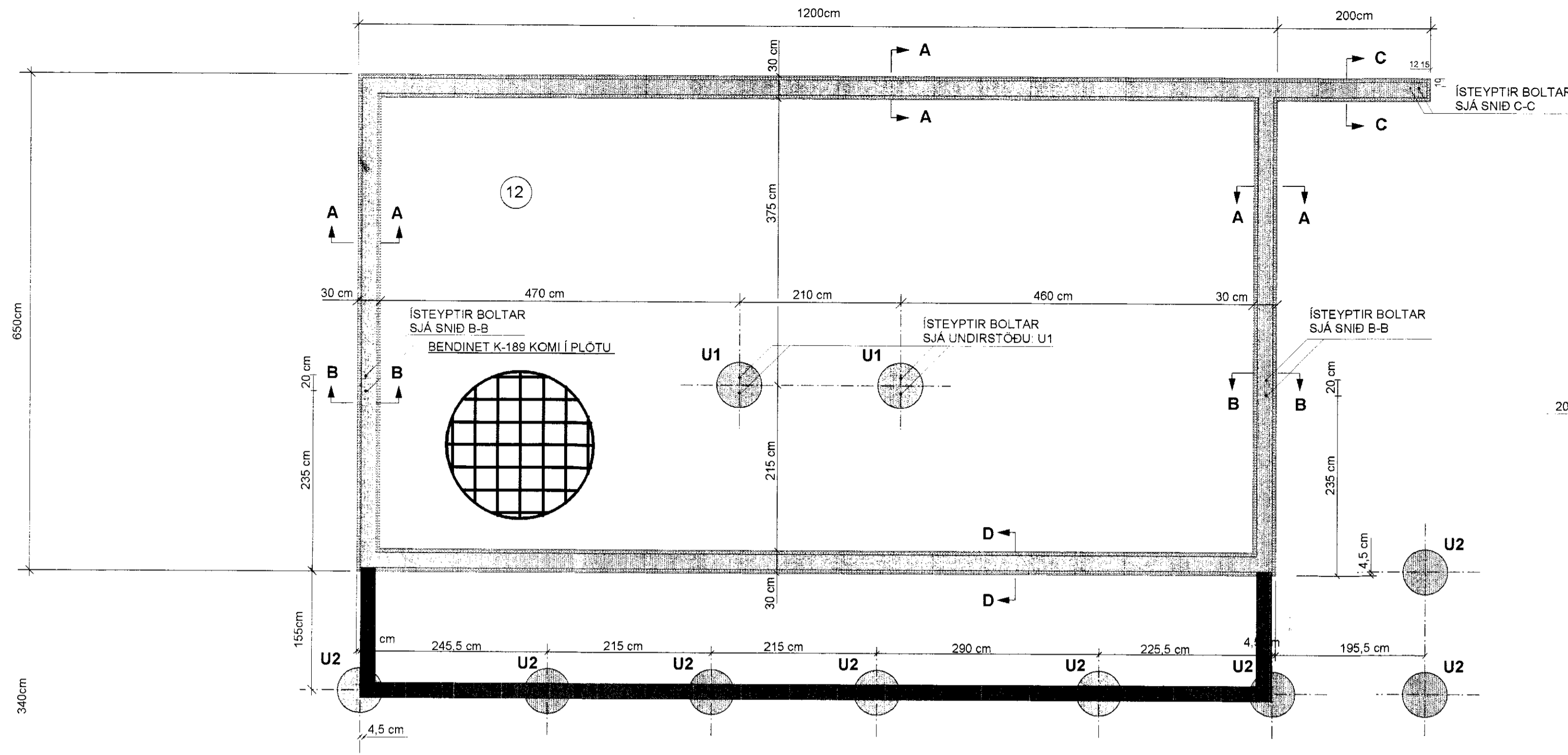
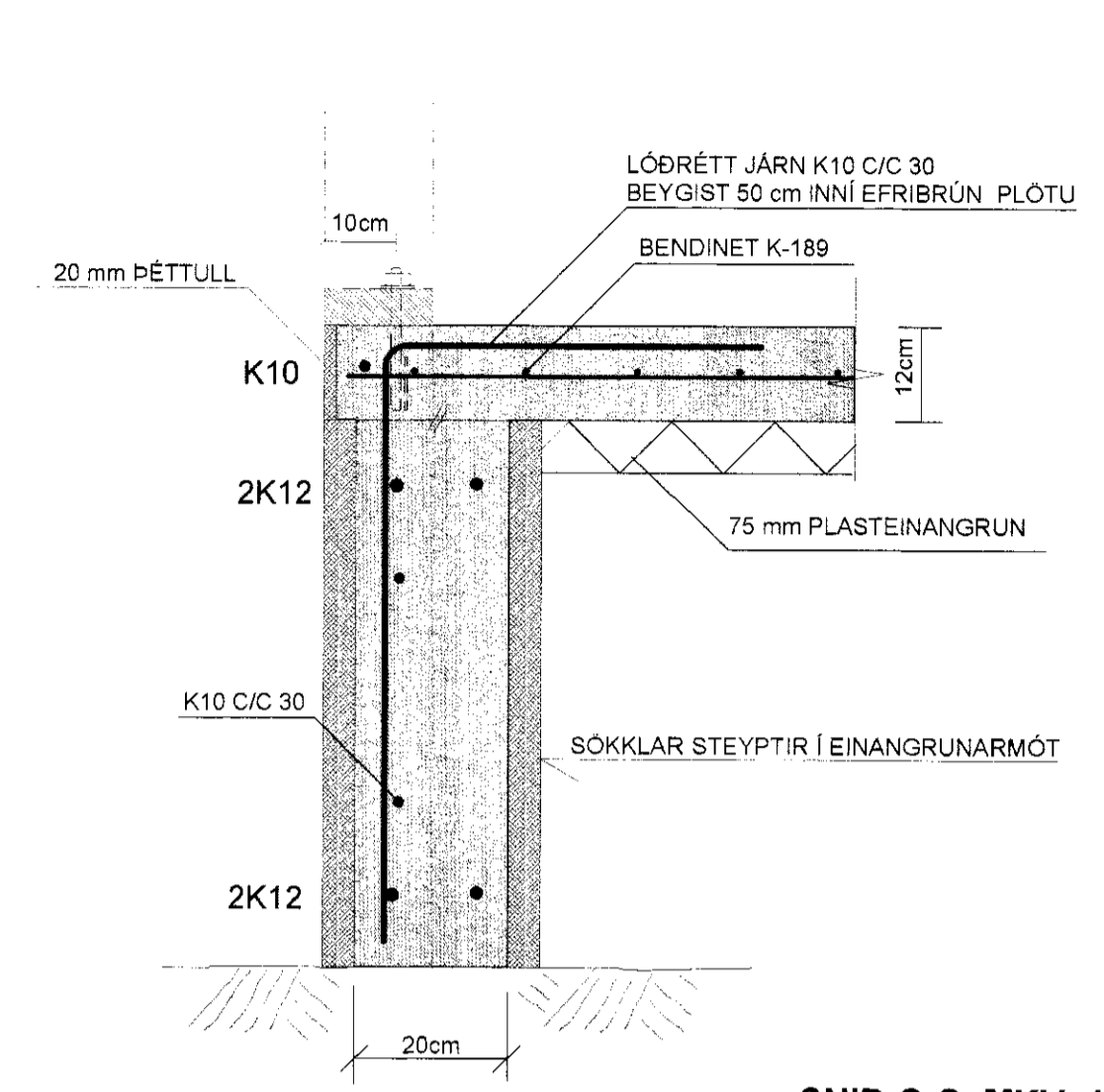


GRUNNMYND AF UNDIRSTÖÐUM MKV. 1:50

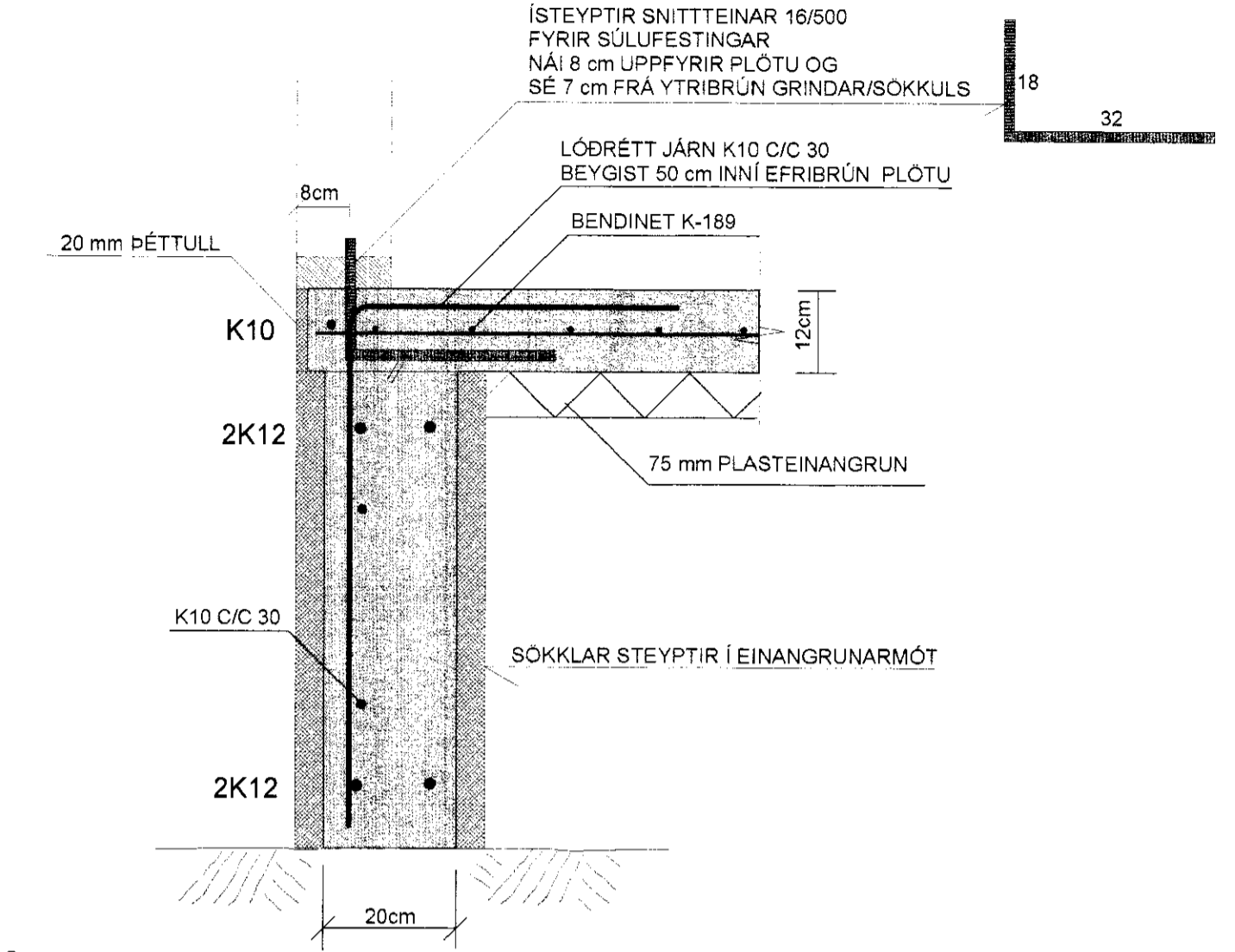


MÓTTÆKID  
09. JAN. 2012  
Byggingarfræðingur, Amassýslu og Flóahv.

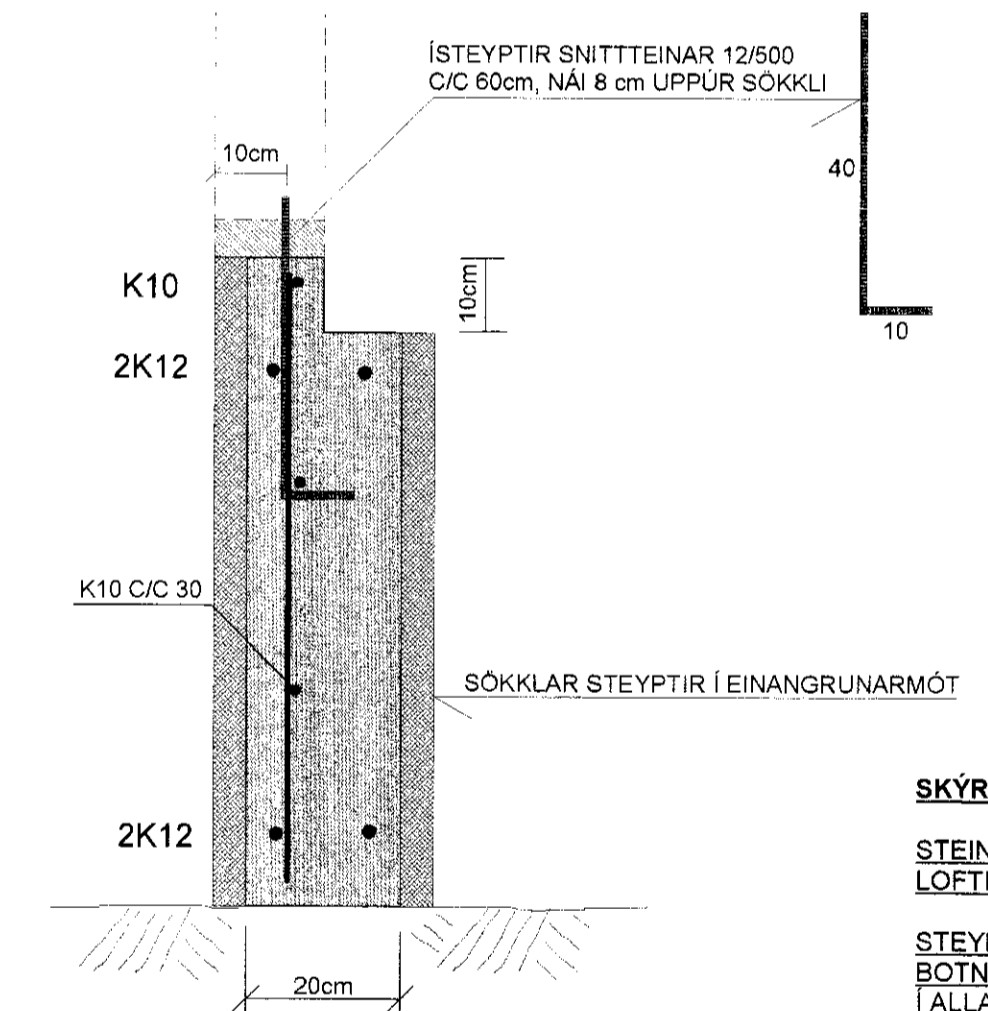
SNID A-A MKV. 1:10



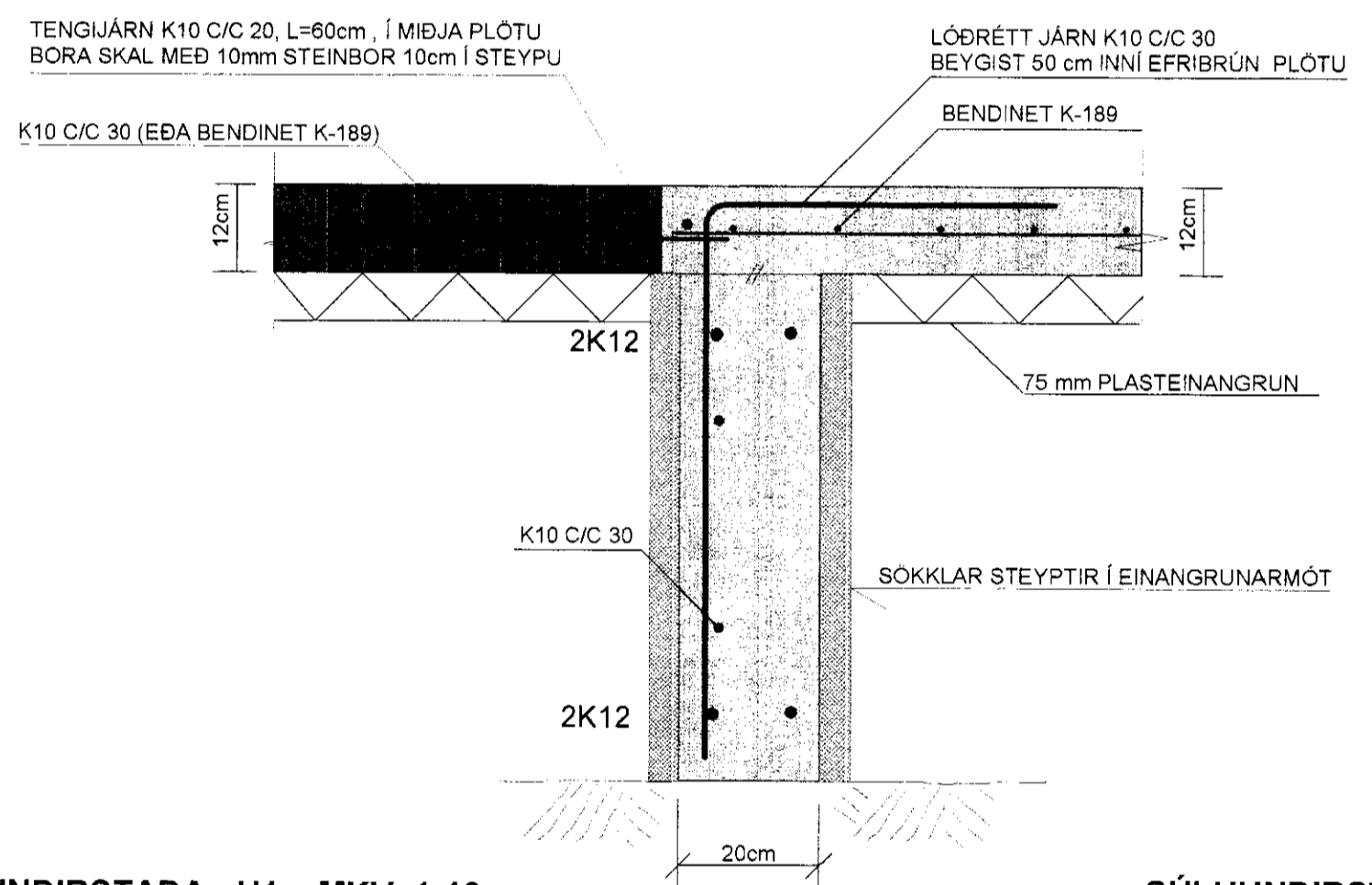
SNID B-B MKV. 1:10



SNID C-C MKV. 1:10



SNID D-D MKV. 1:10

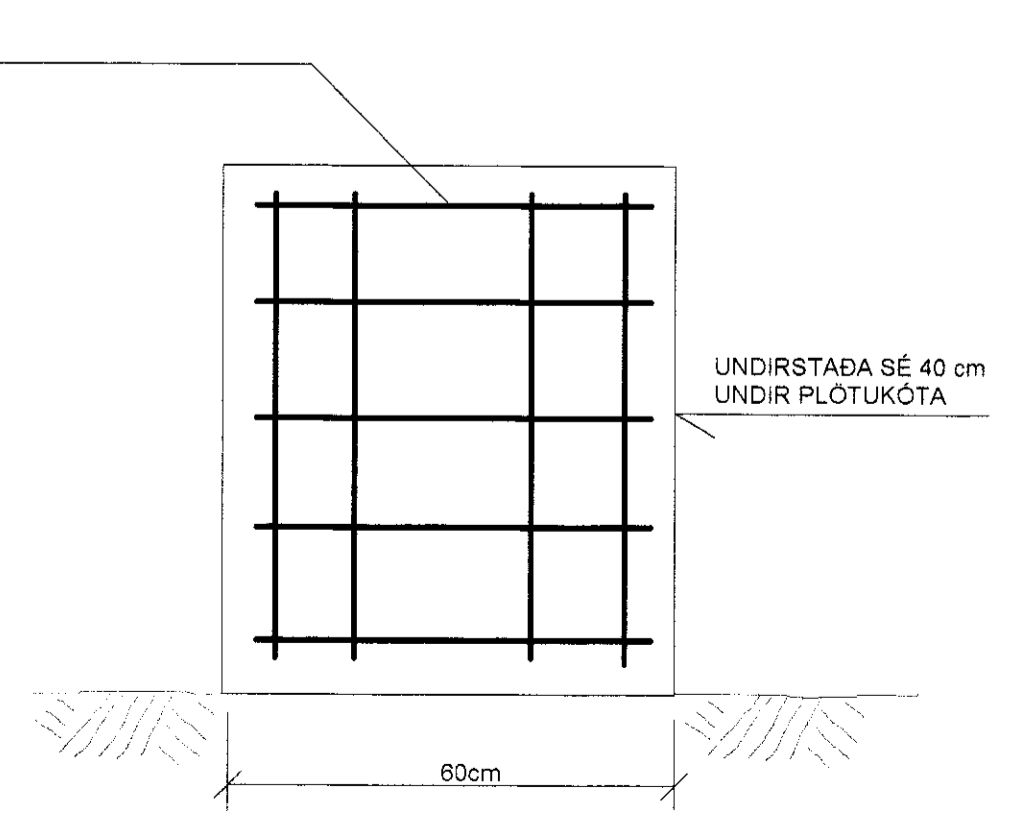
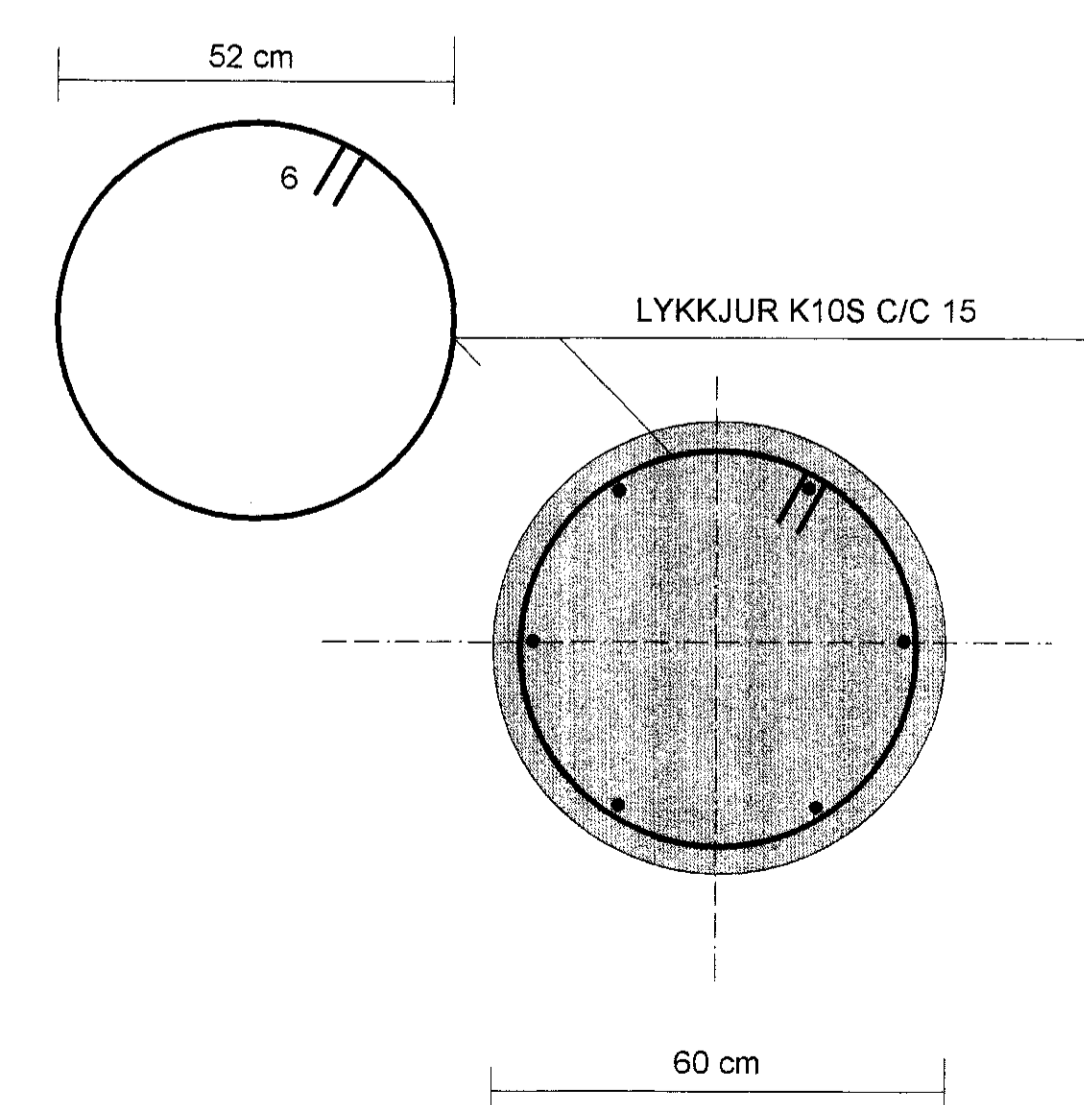
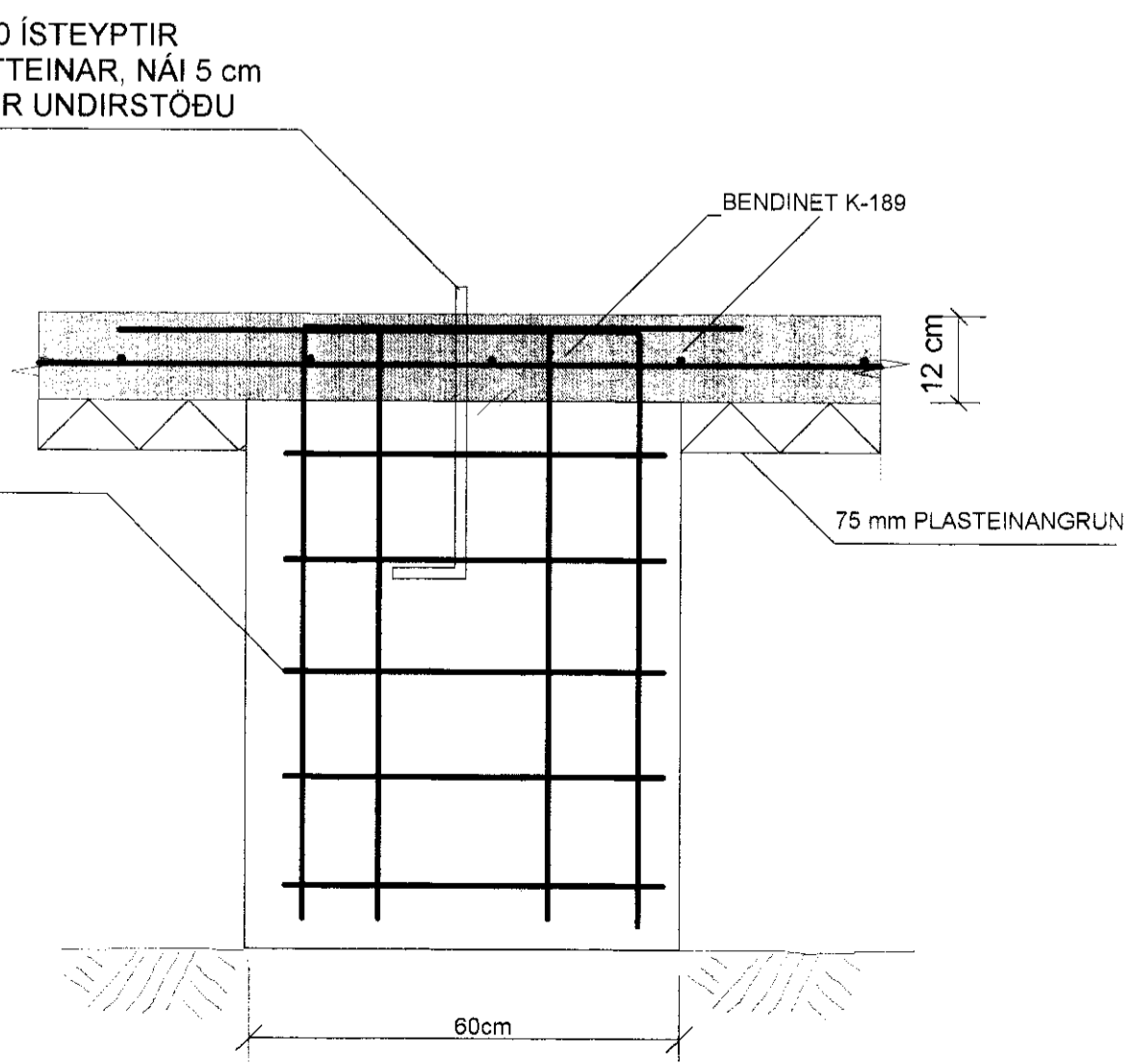
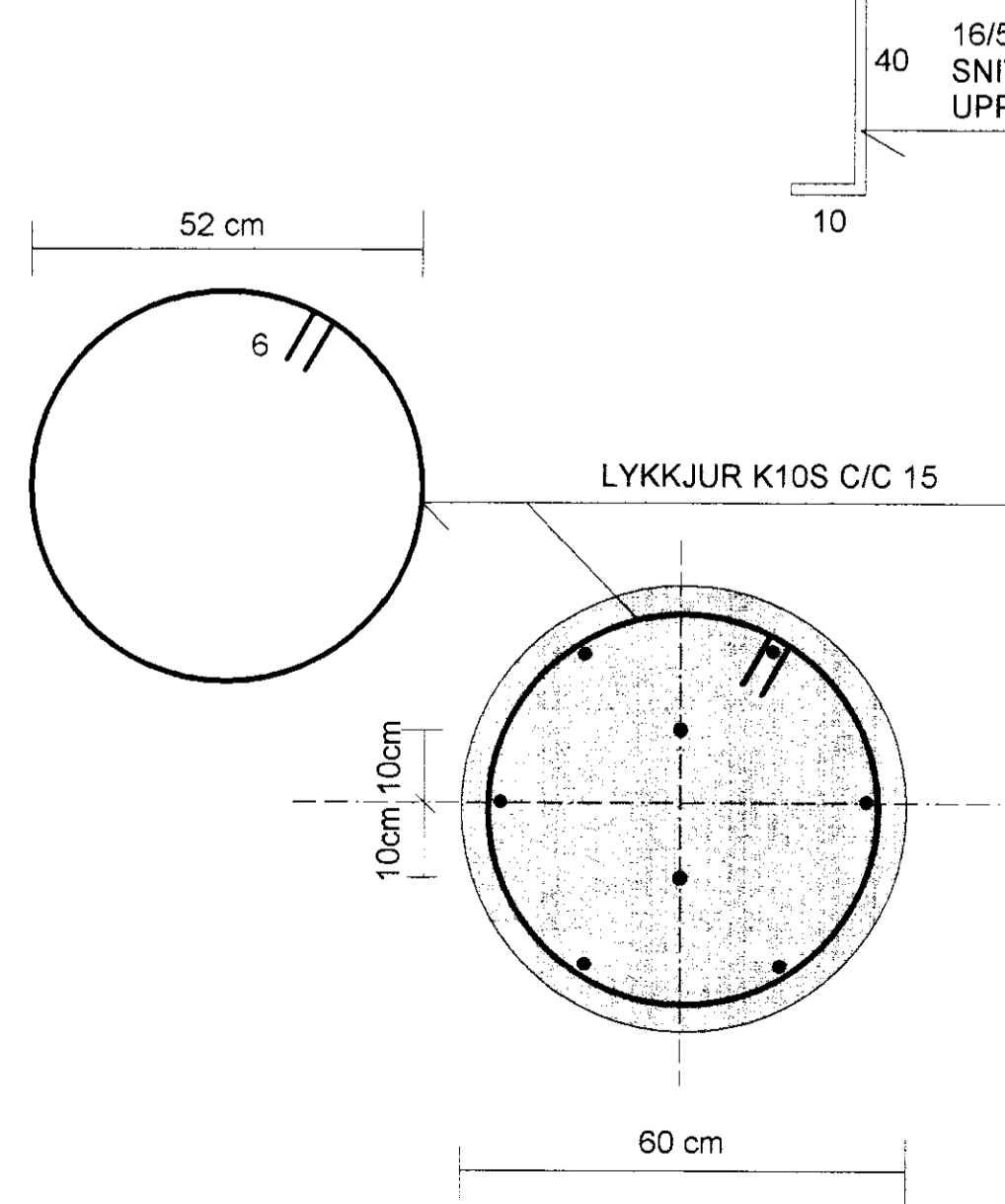


SÚLUUNDIRSTAÐA : U1, MKV. 1:10

SÚLUUNDIRSTAÐA : U2, MKV. 1:10

LANGJÁRN SÚLUUNDIRSTÖÐU= 6K12  
BEYGIST 60 cm INNI EFRI BRÚN PLOTU

LANGJÁRN SÚLUUNDIRSTÖÐU= 6K12



SKÝRINGAR:

STEINSTEYPA: UNDIRSTÖÐUR OG BOTNPLATA S-250  
LÖFTTINNHALD SÉ 5-8% OG VS-TALA SÉ MINNI EN 0.55

STEYPUSTYRKARSTÁL: KS-40S  
BOTNPLATA ER 12cm Á ÞYKKT  
ALLA BOTNPLOTUNA ER BENDINET K-189 EÐA  
EINFOLD JÁRNAGRIND K10 C/C 30  
SETJA SKAL 4cm STEINA (HELLUBROT) UNDIR GRINDINA ÞAD ÞÉTT AD HÚN SÉ  
Í JAFNRI HÆÐ MIÐAD VIÐ YFIRBORÐ PLOTU  
ÞETTA ER MIÐG MÍKILVÆGT VEGNA GÖLFHALAGNA SEM  
STEYPTAR VERÐA Í PLOTUNA (SJA LAGNATEIKNINGAR)

UNDIR ALLA BOTNPLOTUNA ER LAGT 75 mm EINANGRUNARPLAST,  
NIÐUR MEÐ SÖKKLUM KEMUR EINANGRUN EINSOG SYNT ER Á SNIDUM

UNDIRSTÖÐUR ERU STEYPTAR MEÐ EINANGRUNARMÖTUM  
ÞYKKT UNDIRSTAÐA ER 20 cm (steypa) OG 30 cm MEÐ EINANGRUN (2x5cm)  
MÁLSETNINGAR Á TEIKNINGUM MIÐAST VIÐ UTANMÁL EINANGRUNAR  
SEM JAFNFRAMT ER UTANMÁL TIMBURGRINDAR

GRAFA SKAL GRUNNINN NIÐUR Á BURÐARHÆFAN BOTN  
EF Fyllt ER UNDIR UNDIRSTÖÐUR ÞÁ SKAL ÞAD GERT MEÐ  
FROSTPOLINNI FYLLINGU SEM ÞJAPPA SKAL  
Í LÖGUM ÞAD VEL AD EFTIRFARANDI SKILYRÐUM SÉ FULLNÆGT  
E2> 100 MPA OG HLÚTFALLIÐ E2/E1< EÐA =2.5  
HÆÐ FYLLINGARPÚÐA SÉ MINNST U.P.Þ 60 cm UNDIR BOTNPLOTU

FYLLINGAR INNI GRUNN SKAL ÞJAPPA Í 30cm LÖGUM  
MEÐ STÖRUM VIBRÖSLEÐA OG VÆTA VEL Á MILLI LAGA

ALLAR MÁLSETNINGAR ERU Í SENTIMETRUM  
ALLIR KÓTAR ERU Í METRUM

TEIKN.NR. 1.01	Tæknivangur ehf. Kennitala 450666-1869 Kirkjustétt 26, 113 Reykjavík Sími 584 22 44, 6902325, Netf. tv@vortex.is
KVARDI: 1:50, 1:10	
DAGS. APRÍL 2011	
HANNAÐ: MG	VERKEFNI: STANGARBRAUT 27, Í GRÍMSNESI
TEIKNAD: MG	BURÐARVIRKI: UNDIRSTÖÐUR, GRUNNMYND, SNID OG SKÝRINGAR
YFIRFARID: <i>Ólafur Þorsteinsson</i> Maanús Gyfason KT 201261-4189	