

AFSTÖÐUMYND 1:500

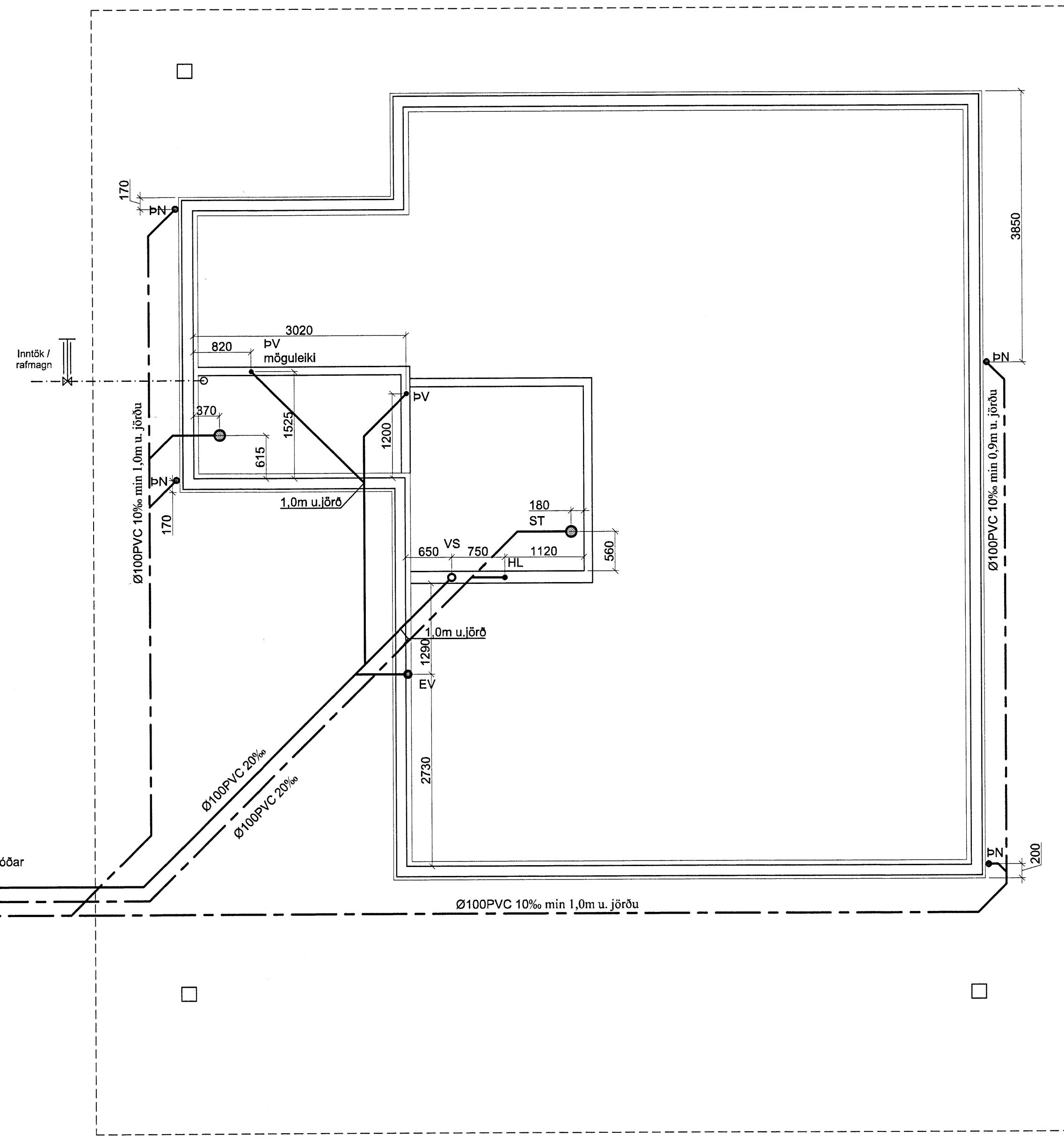
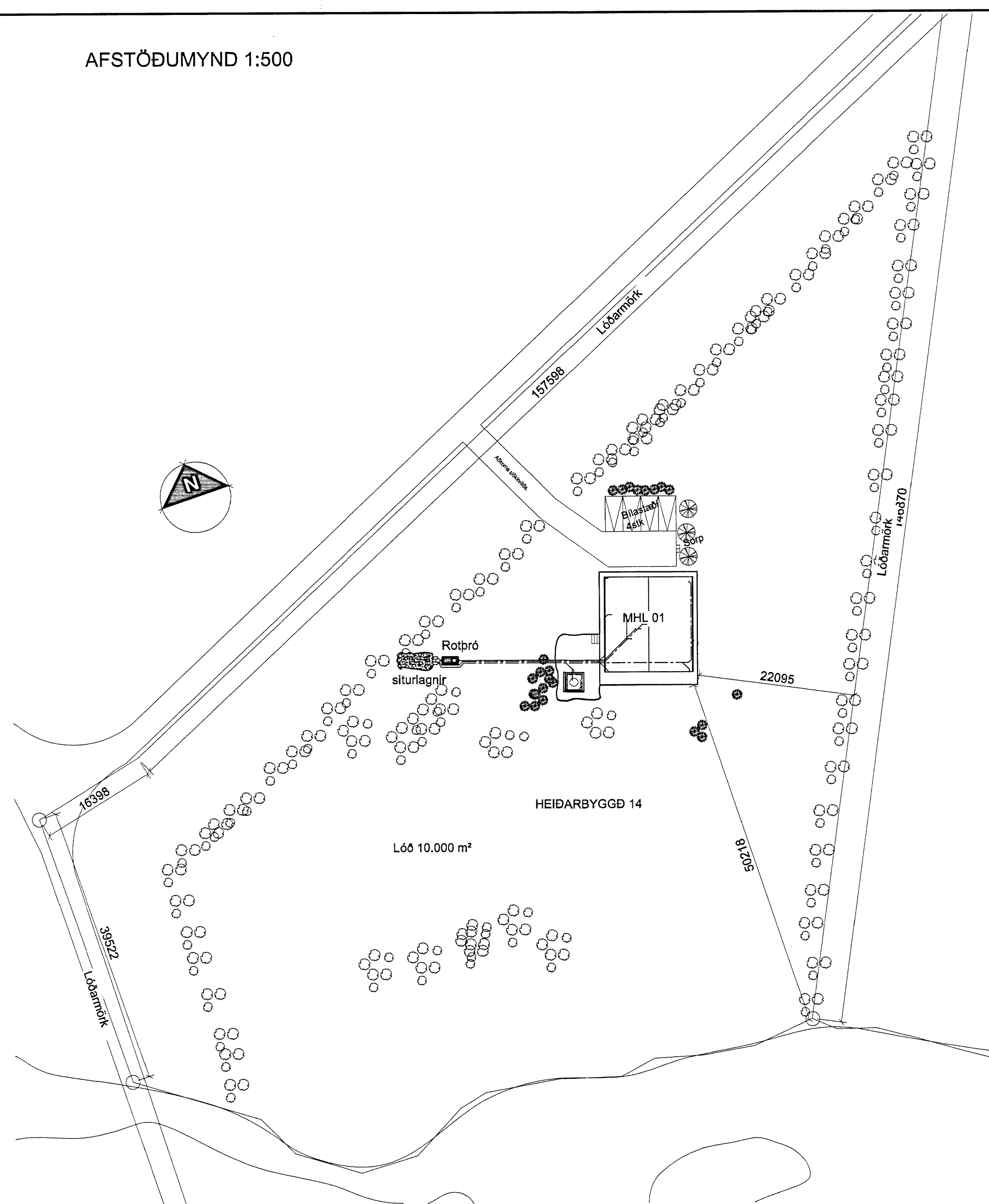
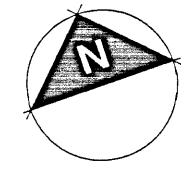
GRUNNMYND 1:50

Skipulags- og byggingarfulltrúi Uppsveita bs.

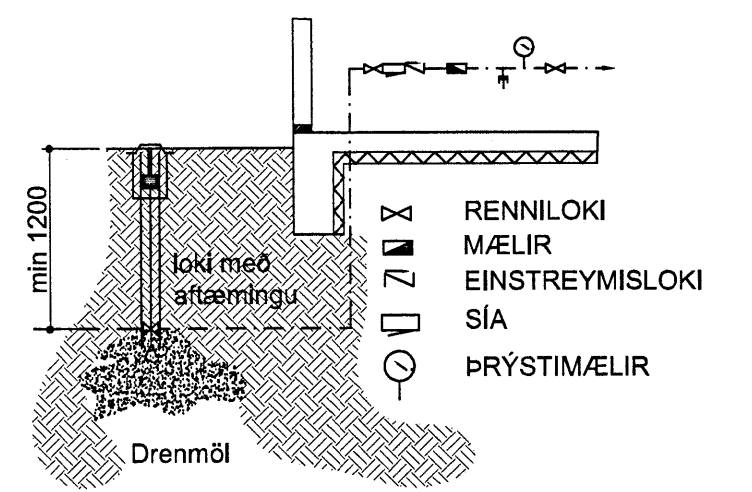
Yfirfarið

03 FEB. 2014

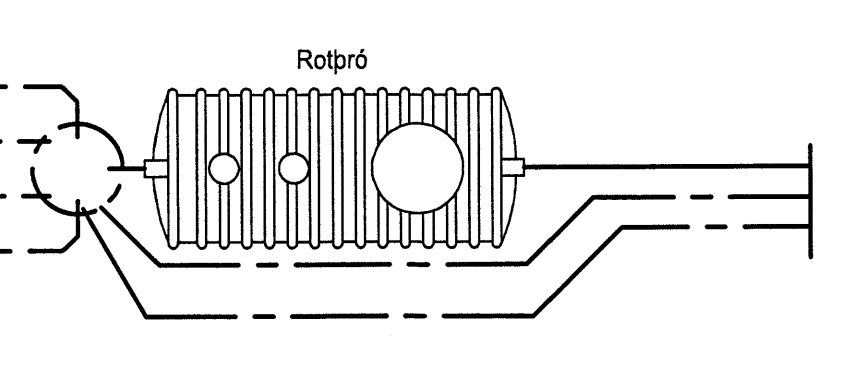
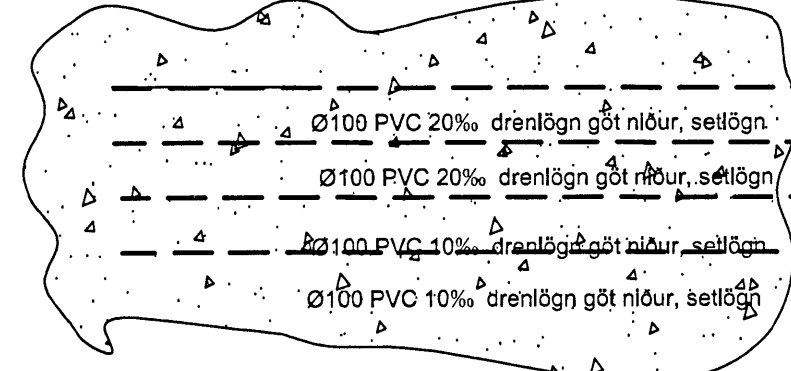
Byggingarfulltrúi



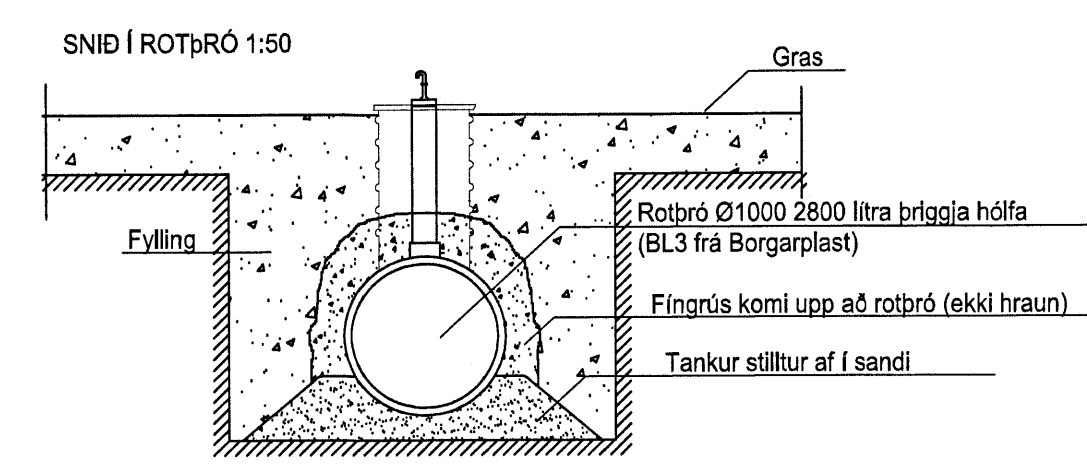
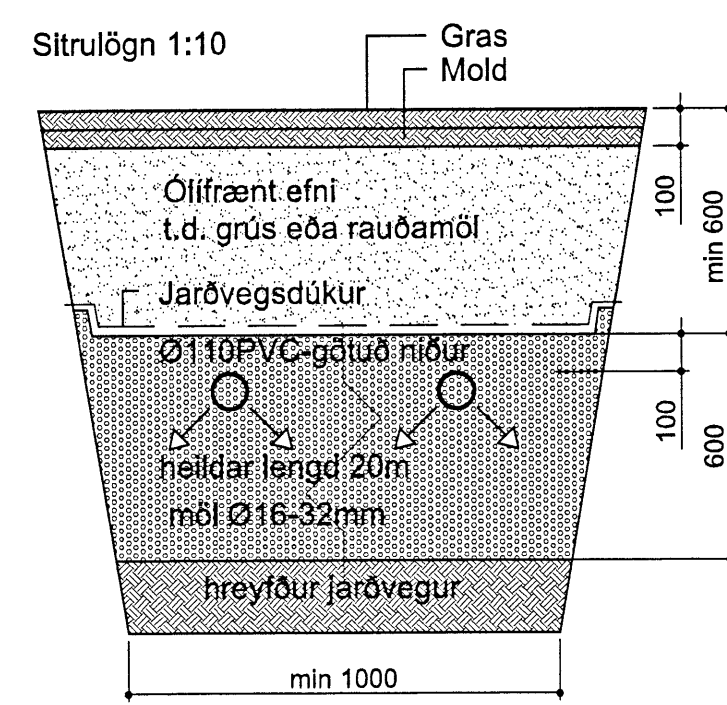
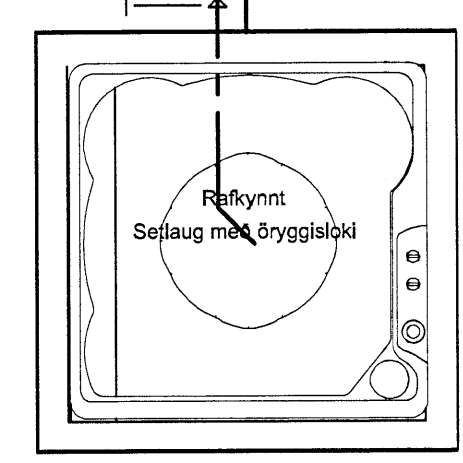
INNTAK KALT VATN 1:50



Griðsvelgur (laussprengd)=1x2x3m



Allar lagnir skulu vera að lágmarki 1,2m u. yfirbróti lóðar
 Ø100PVC 20% frárennsli frá húsi
 Ø100PVC 20% frá handl. og sturtu
 Ø100PVC 10% Regnvatnsloagn frá húsi



- Frárennsli plast
- Frárennsli steypa/PEH/PP-P
- Regnvatn plast
- Regnvatn steypa/PEH/PP-P
- Jarðvatnsloagn plast
- Jarðvatnsloagn steypa/PEH/PP-P
- Kaldvatnsheimæð

- BK: Baðkar
- ST: Steypibað
- GN: Gólfniðurfall
- HL: Handlaug
- EV: Eldhúsvaskur
- UP: Uppþvottavél
- SV: Skolvaskur
- ÞS: Þvagskál
- ÞV: Þvottavél
- VS: Vatnssalerni
- GN: Gólfniðurfall
- ÞN: Þakniðurfall
- SN: Svalaniðurfall
- GK: Gólfkóti
- SA: Auka fallstammi.
- S1: Fallstammi & nr.
- BR: Brunnur
- NB: Niðurfallsbrunnur
- HR: Hreinsistötur

Frárennsliagnir:
 Allt efni í frárennsliagnir skal vera vottað af Rannsóknarstofnun Byggingarfræðisins í samræmi við byggingarreglugerð og gildandi staðla.
 PVC.: er "POLYVINIL CLORYD" appelsínugult plast af venjulegri gerð SN8 og skulu þau þola jarðvegsálag á allt að 4m dýpi.
 PP-P.: er "POLYPROPYLEN" eða (PVC)POLYVINIL CLORYD" appelsínugult plast af sérstyrktri (ULTRA) gerð ríflað að utan og slétt að innan, SN8 í samræmi við EN1852-1 og skulu þau þola jarðvegsálag á allt að 10m dýpi.
 PEH.: er "POLYETHYLENE" Svört múfusoðin frárennsliör með sterki kápu þau skulu þola jarðvegsálag á allt að 10m dýpi.
 ST.: steypit múffur af venjulegri gerð sett saman með Þartilgerðum gömihringjum.
 Öll vinna og frágangur við frárennsliagnir skal vera í samræmi við ÍST 68:2003. og aðra gildandi staðla og reglugerðir.
 Uppgefnir kótar eru botnkótar röra,
 Stokkar fyrir lagnir, (300x300) neðri brún skal vera 10cm undir uppgefnum botnkóta röra. Málsetning á staðsetningu stokka er leiðbeinandi og taka skal tillit til lagnaskurða sem þegar hafa verið grafinir, við endanlega staðsetningu.

Breytingar	Nr.	Dags.	Nafn	Sumarhús Ótey 1 LN.168179	H.B.S. T.B.D. S.
				Verkfræðistofa Þráinn & Benedikt	M 1:50
				Laugavegi 178, 105 Rvk.	Nr. P001
				Sími: 553 1770, 568 7775, Fax: 568-7701	Dags. Mál 2013
				Netfang: verkfræðistofa@verkfræðistofa.is	090638-4839
				Lagni rí jörð	080149-3609
				Áritun	080149-3609
				adahlönnuvar: [Signature]	[Signature]