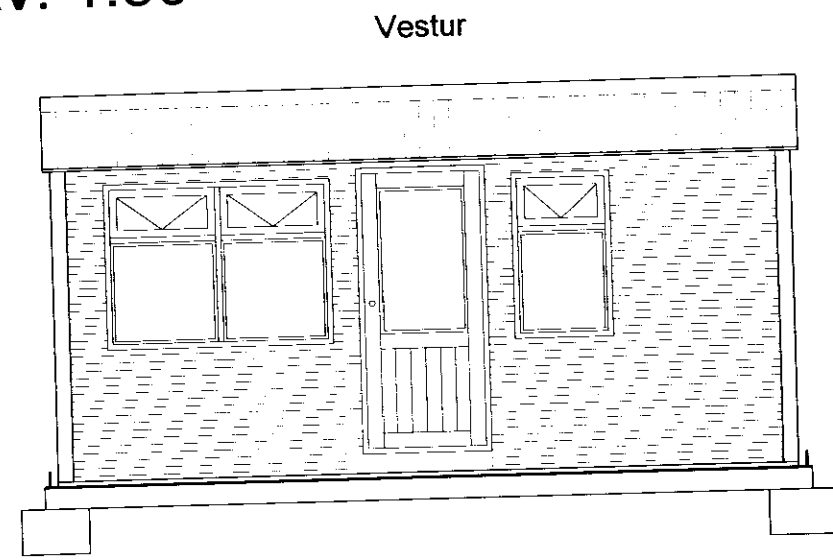
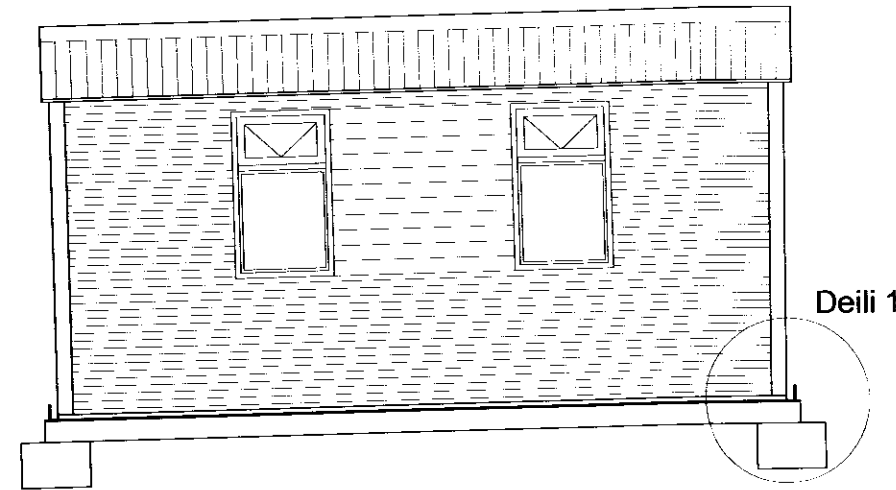


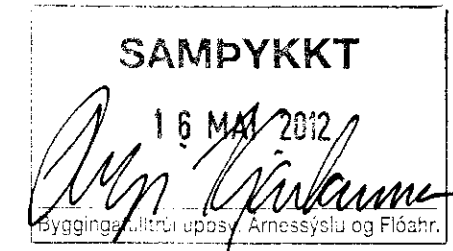
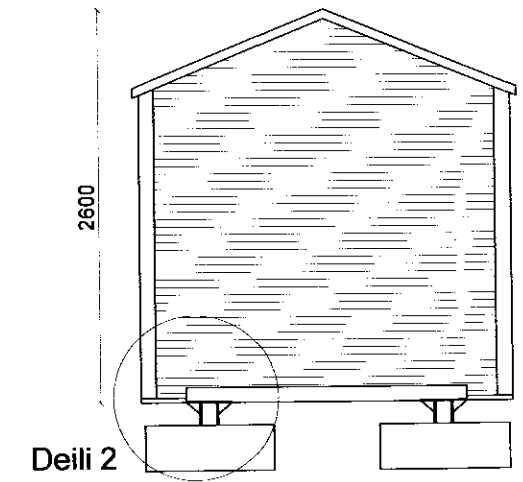
Útlit. mkv. 1:50



Austur



Norður / Suður



Byggingarlýsing:

Um er að ræða verkfærageymslu á lóð nr. 34 í Öldubýggð við Svínavatn, Grímsnes og Grafningshrepp. Byggingin er gamall vegagerðarskúr sem áður stóð í Blágiljum, Síðumannaafreitti, Skaftárhreppi. Um er að ræða hefðbundin timburskúr sem hefur verið klæddur að utan með bárujárni. Skúrinn er byggður á stáldregara og verður festur á 4 stk stálklumpa sem eru um 800kg. hver. Um er að ræða sama frágang við skeytingu við jörðu og var á þeim stað er skúrinn stóð áður.

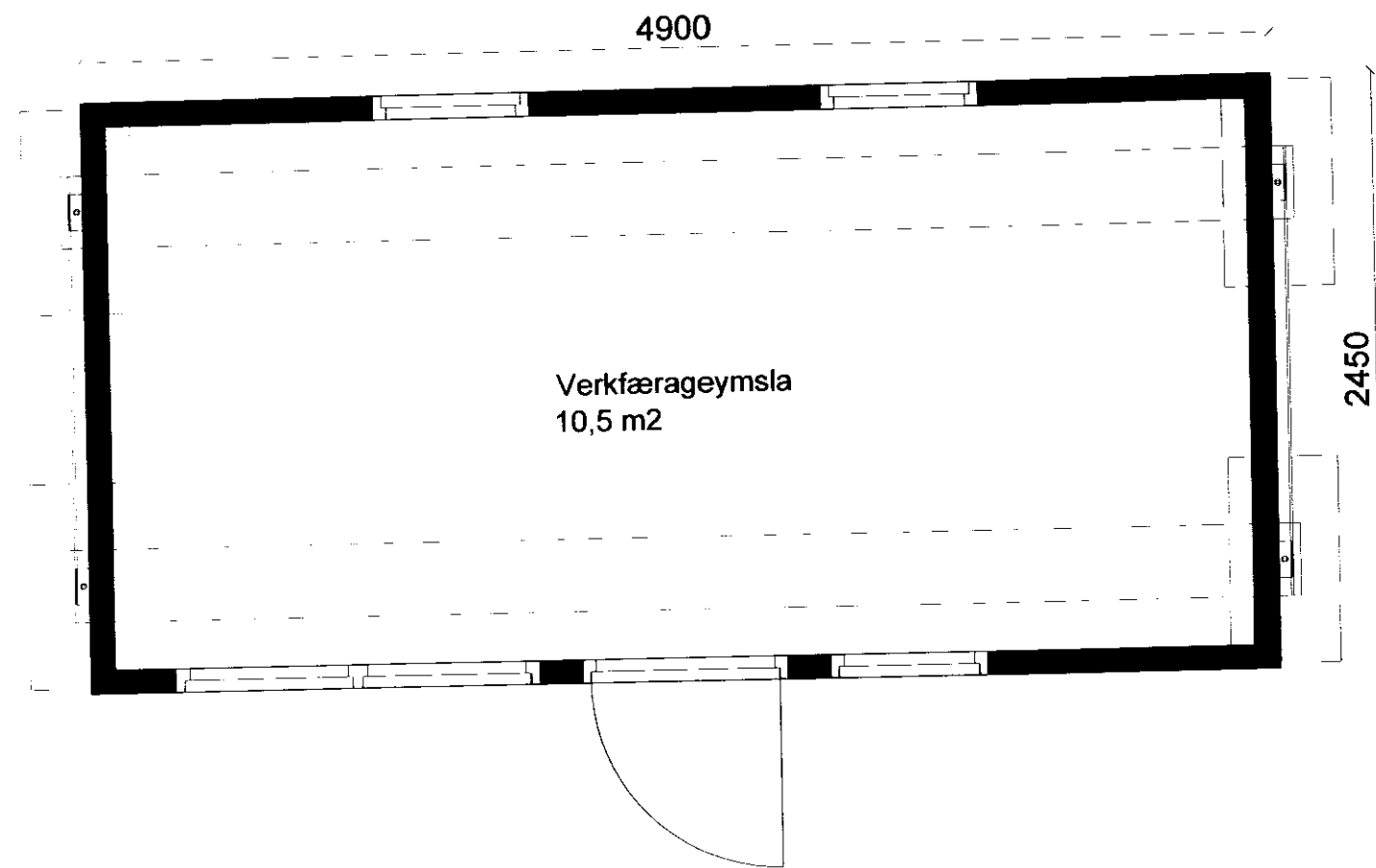
Skýringar við Deili:

1. 16mm. galvaniseraður snittteinn, festur við stál dregara með ró og beygður utan um festingu í stálklumpi.
2. Stál dregari sem liggur undir endilöngu húsi.
3. Teinaklemma/jarðskautsklemma
4. Festing í stálklumpi.
5. Stálklumpur 85cm x 45cm x 30cm. C.a 800kg.

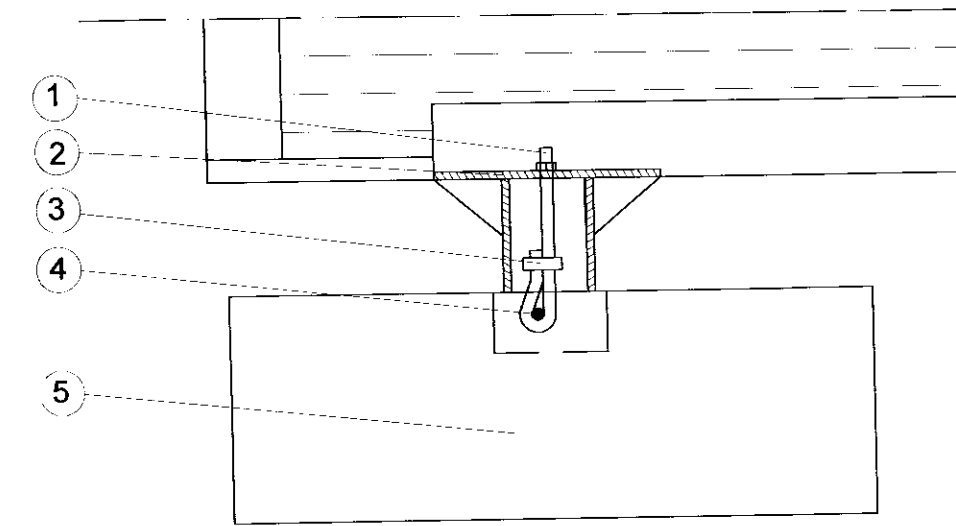
Stærðir:

Brúttó m² = 12 m²
 Nettó m² = 10,5 m²

Grunnmynd. mkv. 1:30

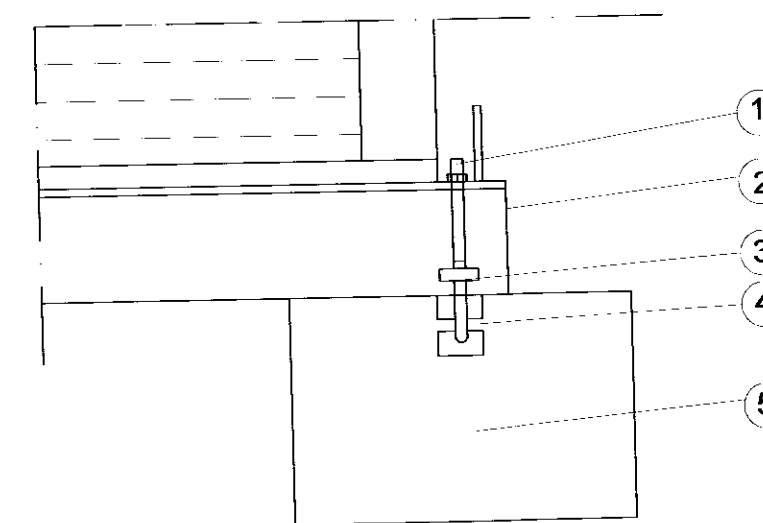
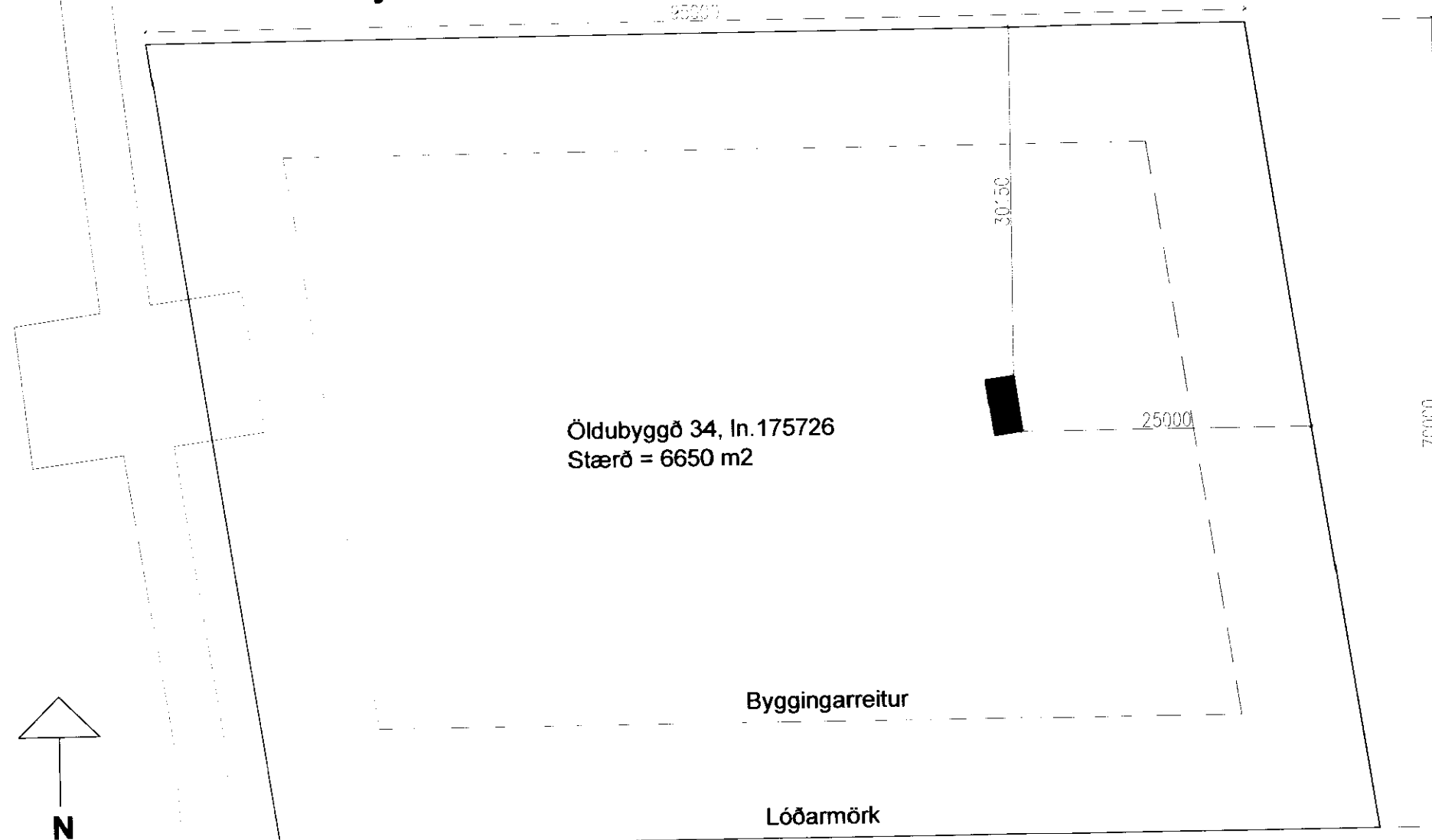


Deili. mkv. 1:10



Deili 2

Afstöðumynd. mkv. 1:500



Deili 1

Öldubýggð 34 - Verkfærageymsla

Verkefni: Verkfærageymsla	Mkv: 1:50
Teknað: AKH	Yfirlitað: AKH
Dagsetning: Kirkjubæjarklaustri 25. apríl 2012	<i>Anton Kári Halldósson</i>
Byggingarritun:	Tekning nr. 01-01
Sampykkt: Anton Kári	