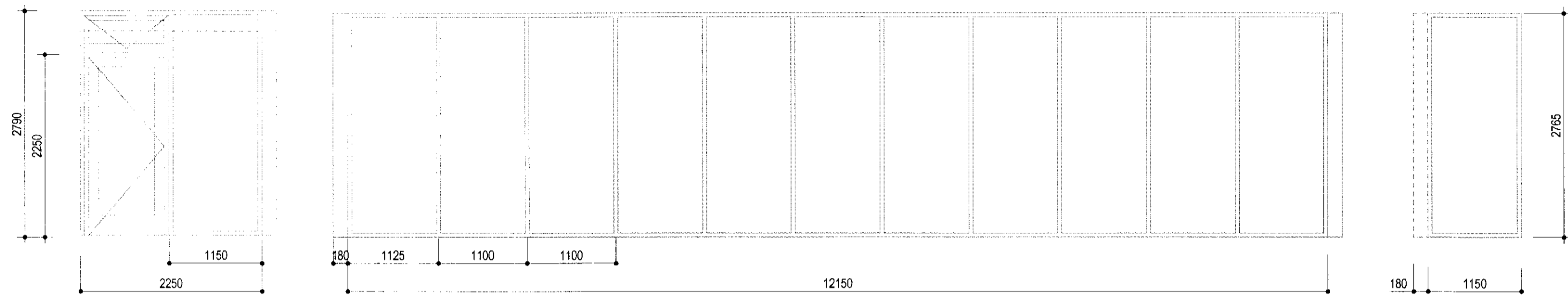
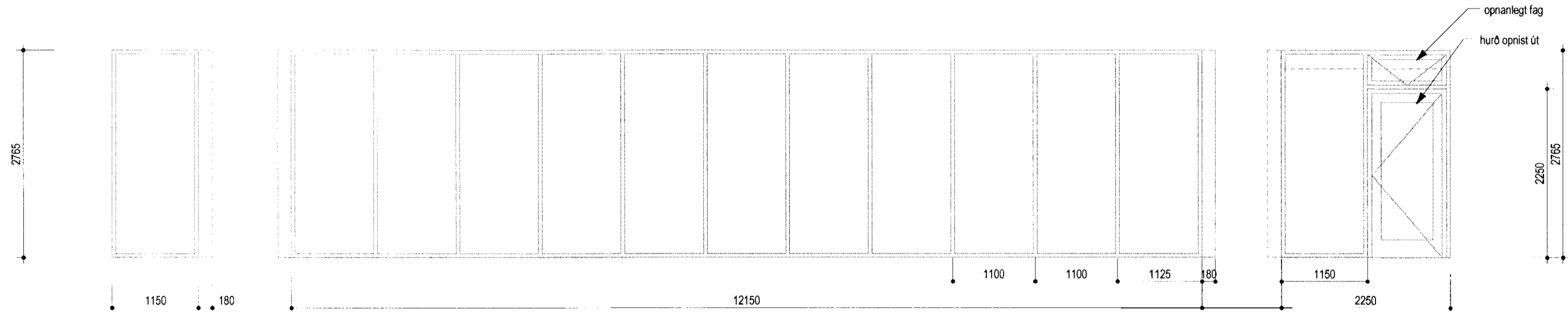


1107-1109
23
M
Sýsluáttækniráðgjafi



1 GLUGGAVEGGUR G1
- mkv: 1:50



2 GLUGGAVEGGUR G2
- mkv: 1:50

GLÁMA·KÍM
 Arkitektar Laugavegi 164 ehf. • 105 Reykjavík
 Auðbjörg Gunnarsdóttir kt. 040252-3089
 Þórunn Björnsdóttir kt. 020464-9506
 Jóhannes Þórðarson kt. 121057-6039
 Sigrún Kjartansdóttir kt. 121238-2258
 Sigrún Halldórsdóttir kt. 100857-2009

Breyting	Dagsetning	Skýring

FRÆDSLUMÍÐSTÖÐIN VIÐ HAKIÐ
 2. ÁFANGI
 ÞINGVELLIR
 NÝBYGGING - SNYRTINGAR

ÚTLIT - GLUGGAVEGGUR		SÉRUPPDRÁTTUR
Breyting:	Tekn.nr.: A31.01	GLÁMA·KÍM
Útgáfud.: 12.03.2010	Mkv.: 1:50	Arkitektar Laugavegi 164 ehf. 105 Reykjavík s: 630-8100, f: 630-8101, kt: 640 496 9739 glamakim@glamakim.is, www.glamakim.is
Vorknr.: 2051178	Felkn. óm	Yfir. -

TEKNINGU PÉSSA MA. EKKI AFIRTA MED NERUM HETTI. AD HILFA TIL EDA I HELD AN SKRILEGS LEYFIS HÖFUNDAR

Jóhannes Þórðarson arkitekt FAÍ kt: 121057-6039
 Sigrún Halldórsdóttir arkitekt FAÍ kt: 100857-2009