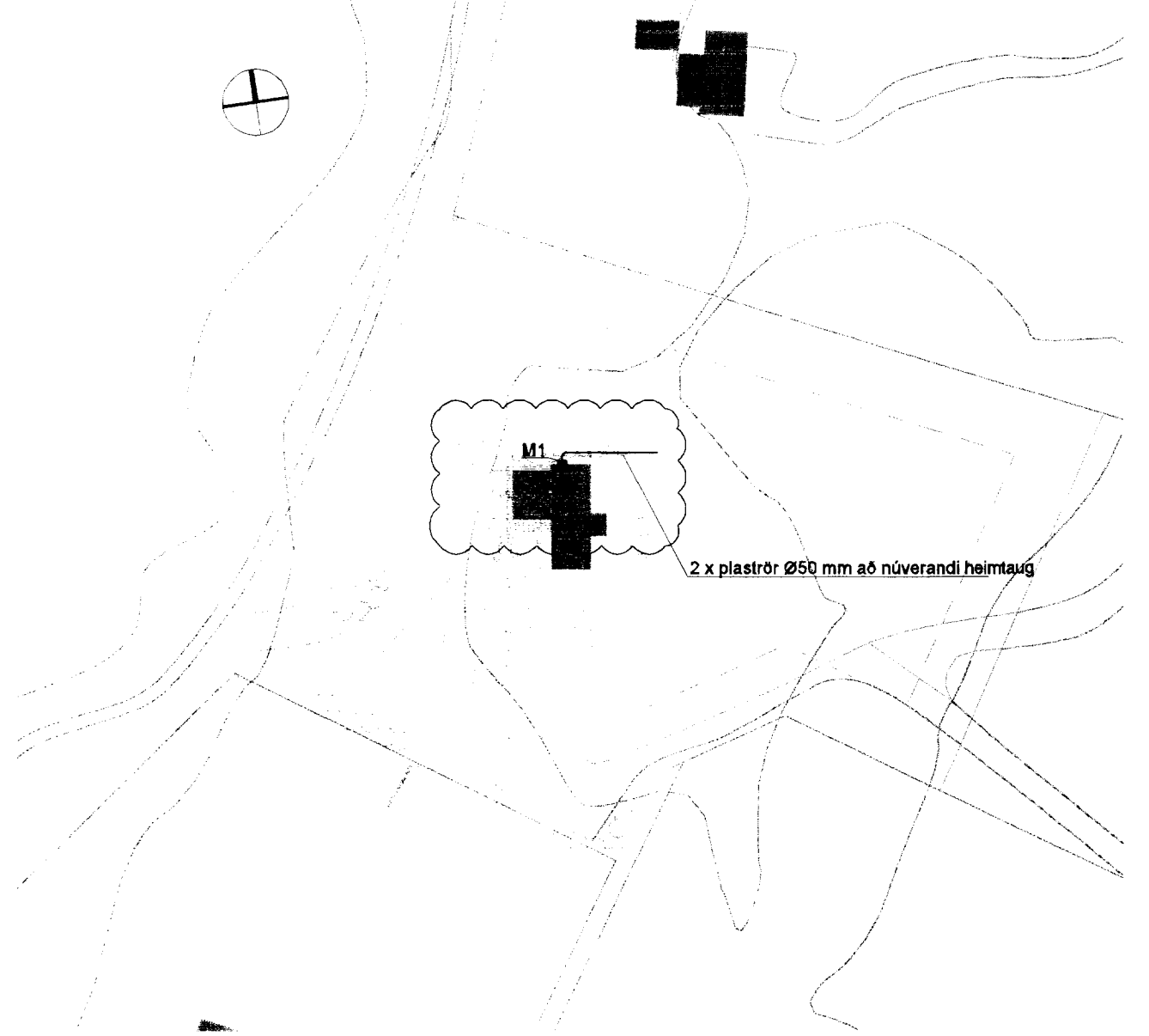
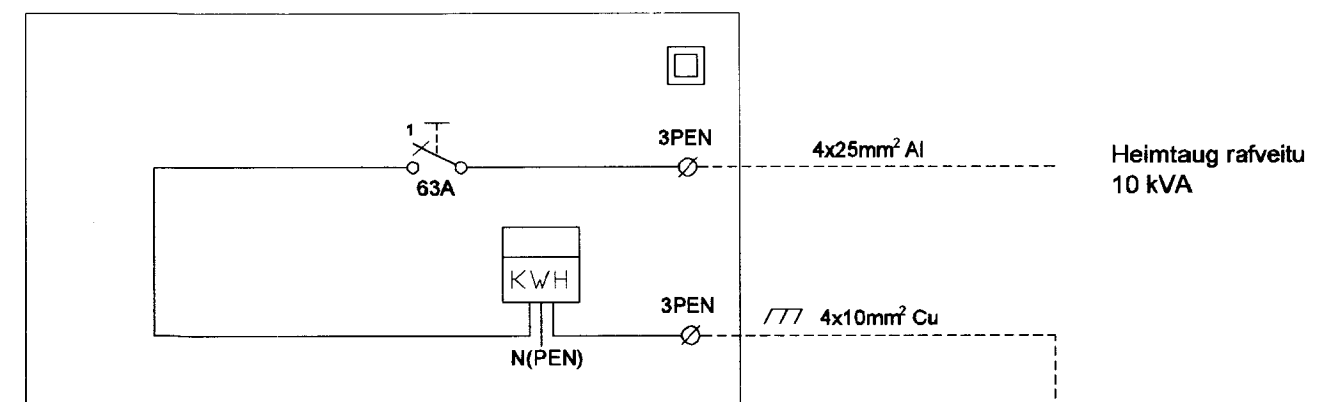


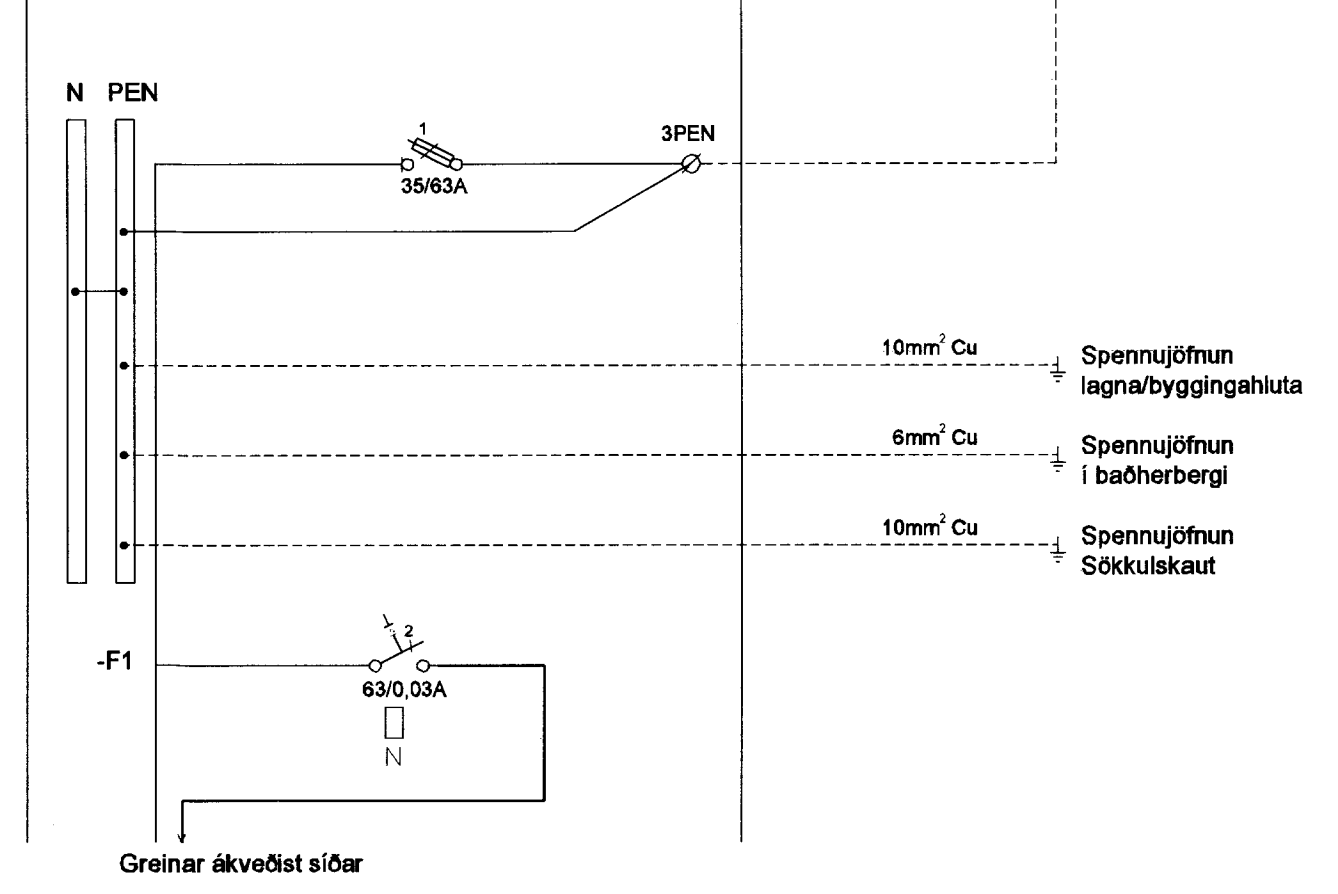
AFSTÖÐUMYND 1:1000



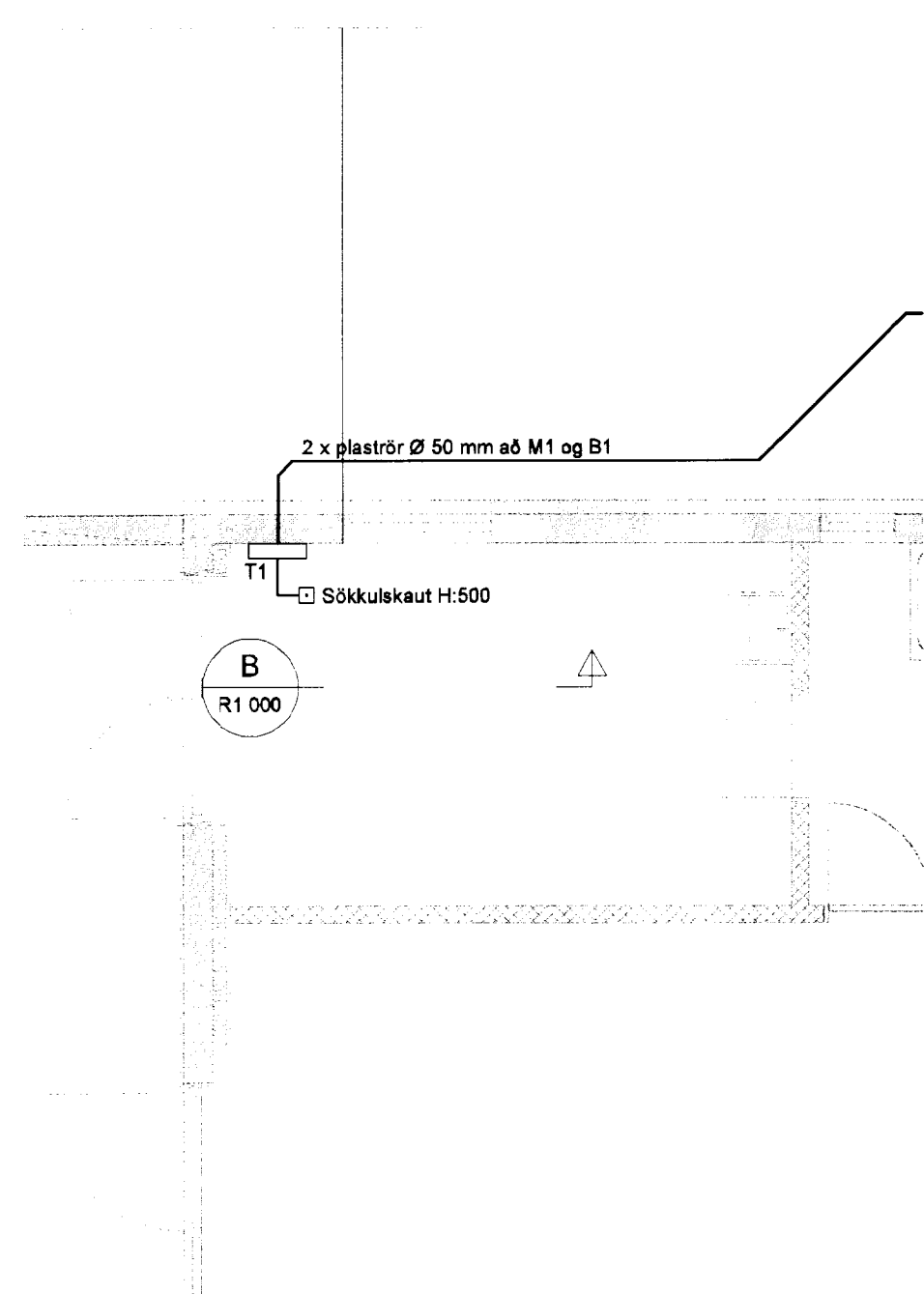
MÆLAKASSI UTANHUSS - IP54  
INNSIGLANLEGUR - TVÖF. EINANGRUN



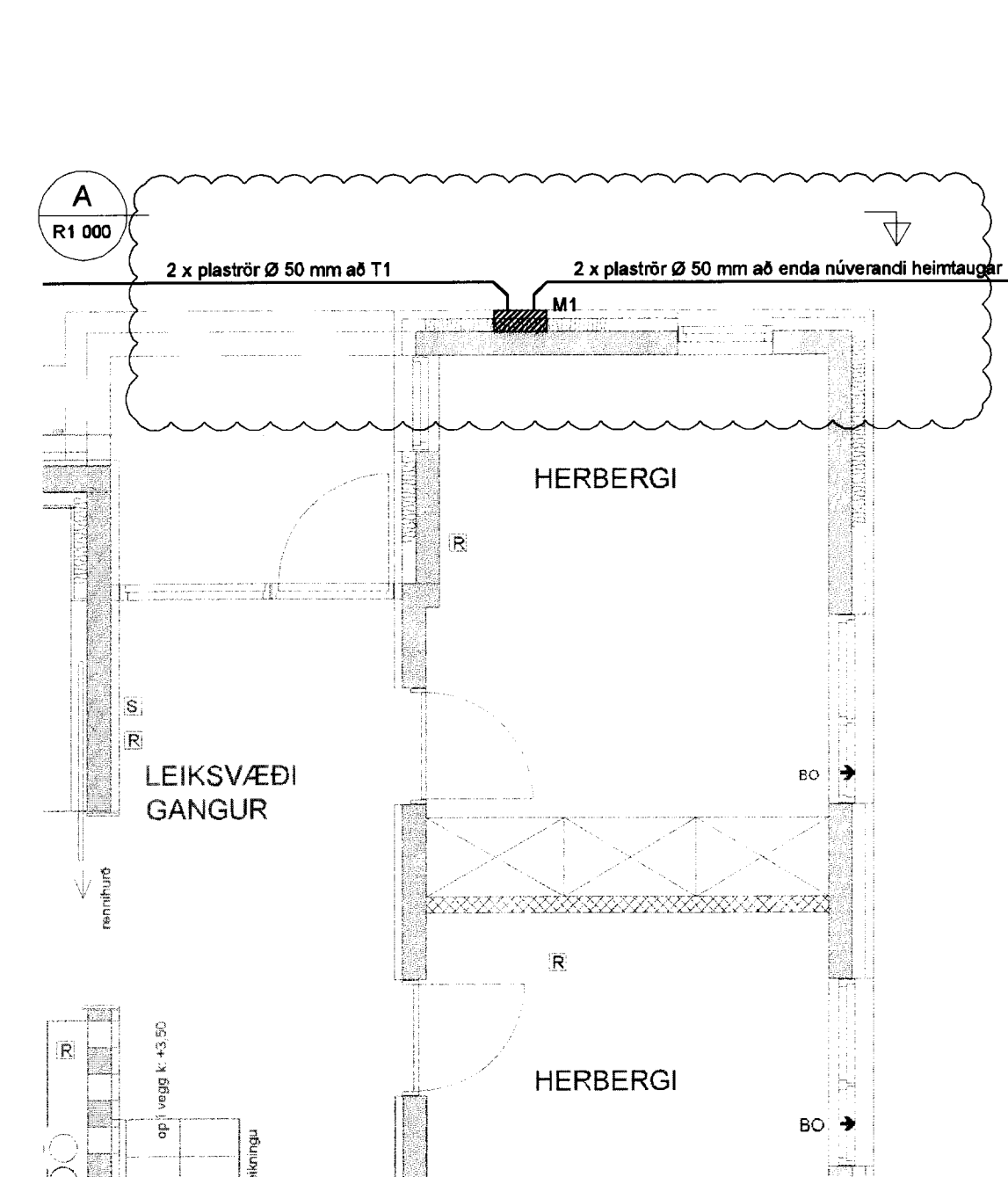
TÖFLUKASSI - AÐALTAFLA



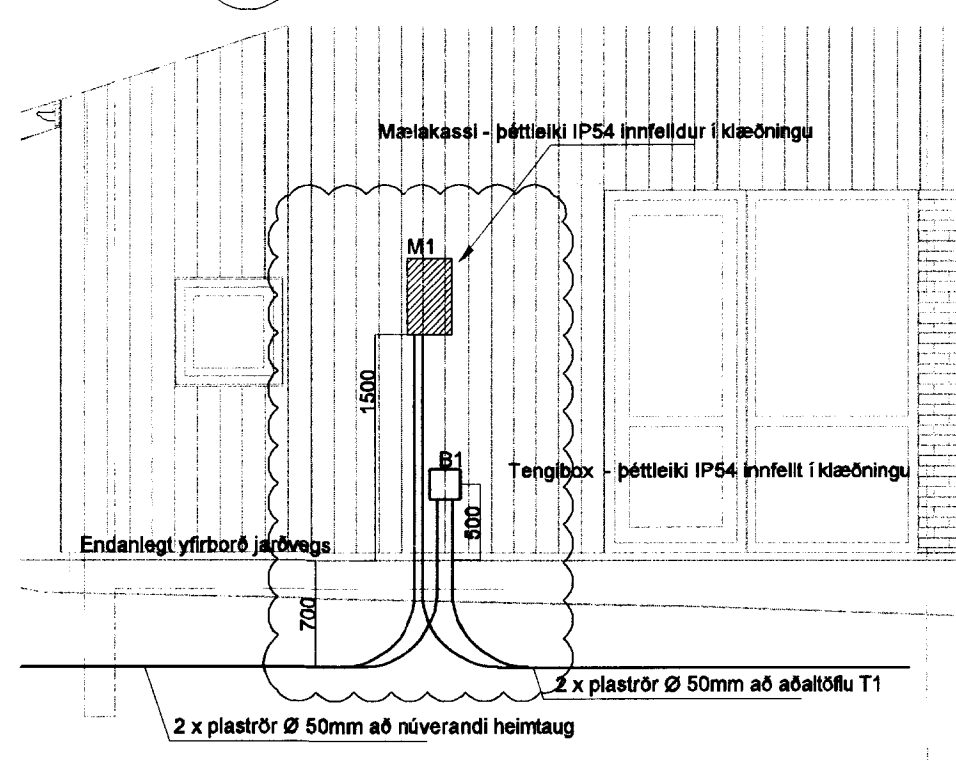
GRUNNMYND KJALLARI: 1:50



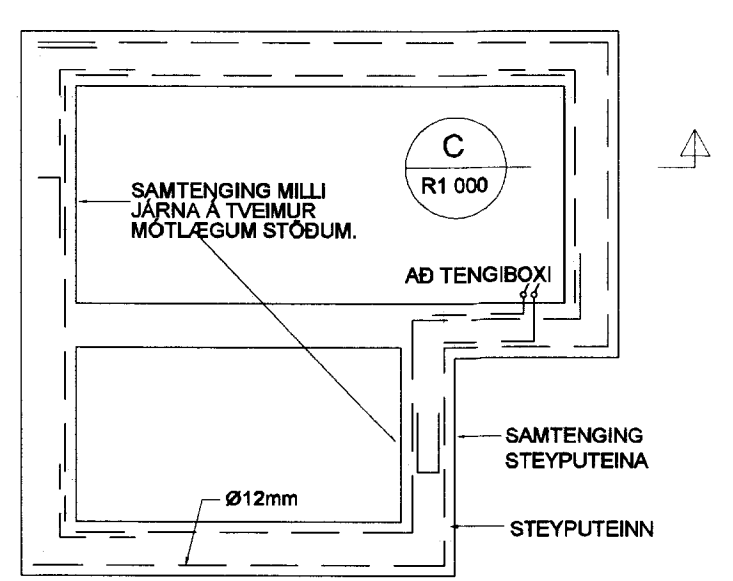
GRUNNMYND 1.HÆÐ: 1:50



A SNID R1 000

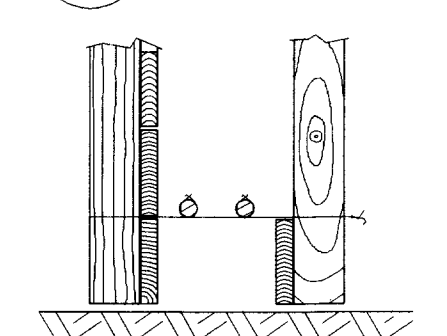


SÖKKULSKAUT  
DÆMIGERÐUR FRÁGANGUR



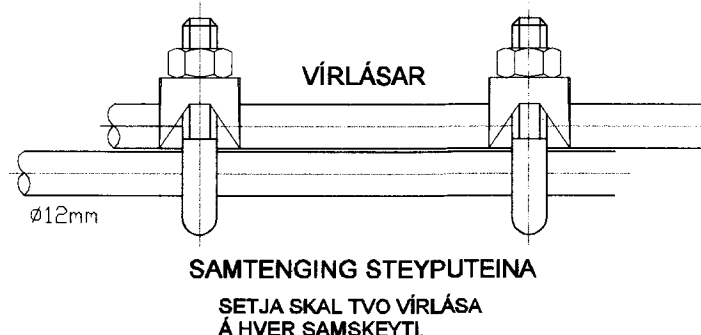
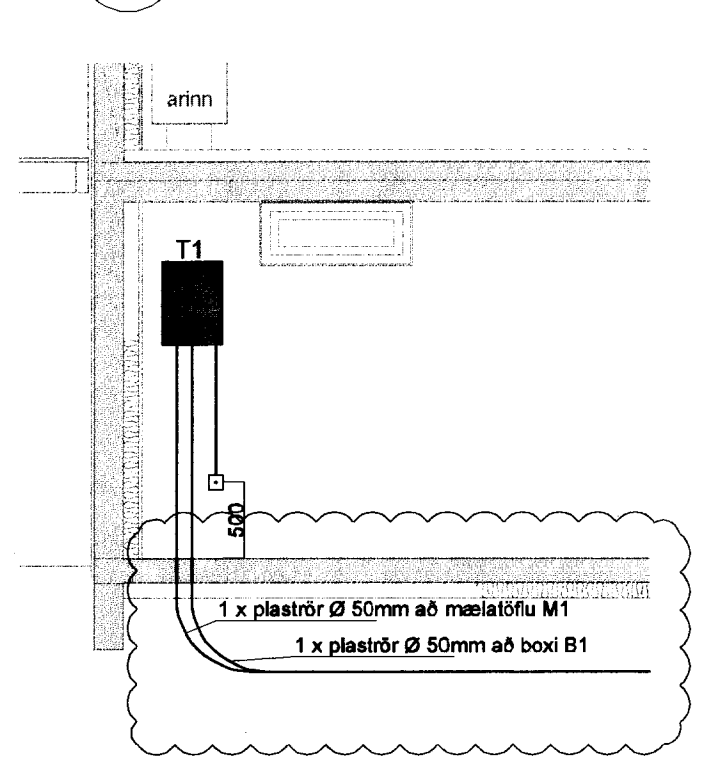
GRUNNMYND SÖKKULVEGGJA

C SNID R1 000



SNID B Í SÖKKULVEGG  
SÝND ERU 2 NEDSTU STEYPU-  
STYRKARJÄRNIN Í STEYPUMÓTI  
OFAN Á NEDSTU MÓTAVIRUM.

B SNID R1 000



ATHUGASEMDIR:

- ALLAR MÁLSETNINGAR ERU Í mm.
- M1 - Mælatafla
- T1 - Aðaltafla
- B1 - Tengibox

TEIKNING Í SAMHÆMI VIE  
ARKITEKTATEIKNINGAR  
dags: 8.12.2010  
undirskrift: *Hanna Ö. Yrri*  
kít: 240448-2469

A 08.12.10 Mælakassi færður BSG/ÖG  
Útg. Dags. Skýring Hanna Ö. Yrri



VERKFRÆÐISTOFA

BÆJARHRAUN 20 • 220 HAFNARFJÖRÐUR • KENNIT. 710796-2899  
vab@vab.is • Sími 585 8600 • Fax 585 8610 • www.vab.is

Áritun sérhönnuðar  
Örn Guðmundsson  
Kt: 220961 2738 • orn@vab.is  
Verkefni  
FLJÓTSBAKKI 30, SUMARHÚS  
ÁSGARÐSLANDI

Verkefni  
Rafkerfi  
Heimtaugeiðning  
Grunnmynd, afstöðumynd og snið

Hanna Ö. BSG	Teiknað BSG	Yfirfarið ÖG	Kvarði 1:50, 1:1000 / A1	Síða -
Dags. 22.11.2010	Verkefni 10163	Teikning R1 000	Útgáfa A	