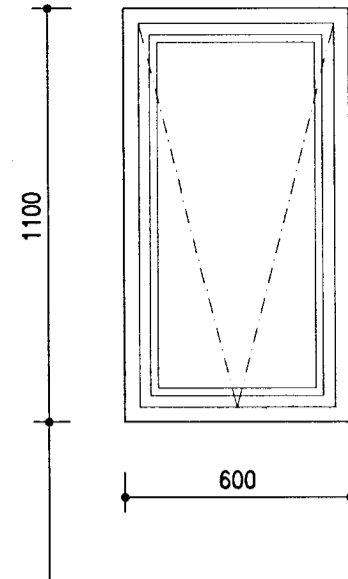
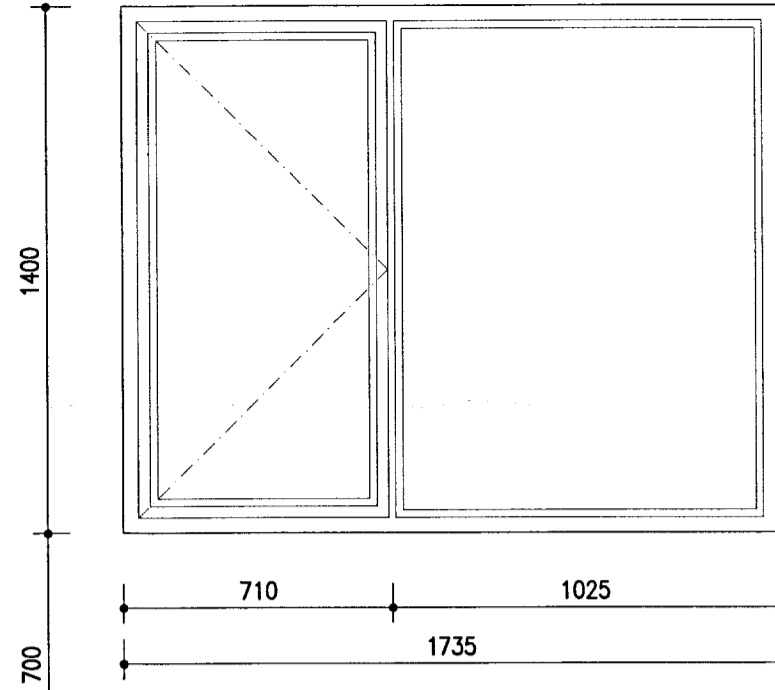


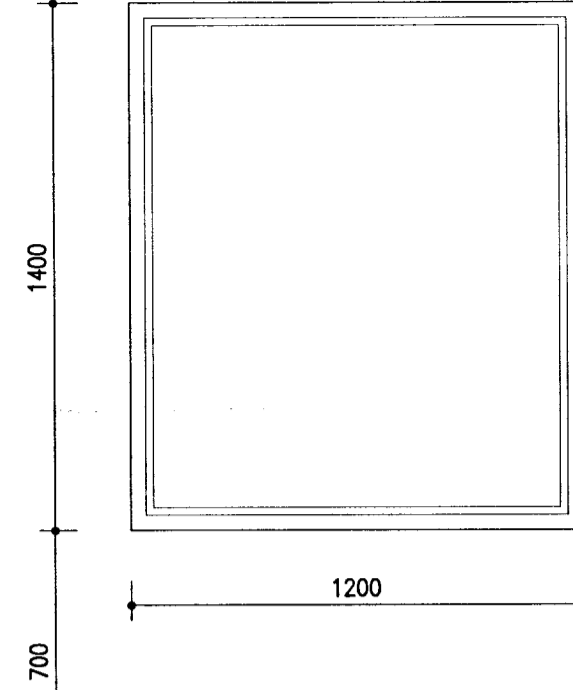
G1 - 5 STK



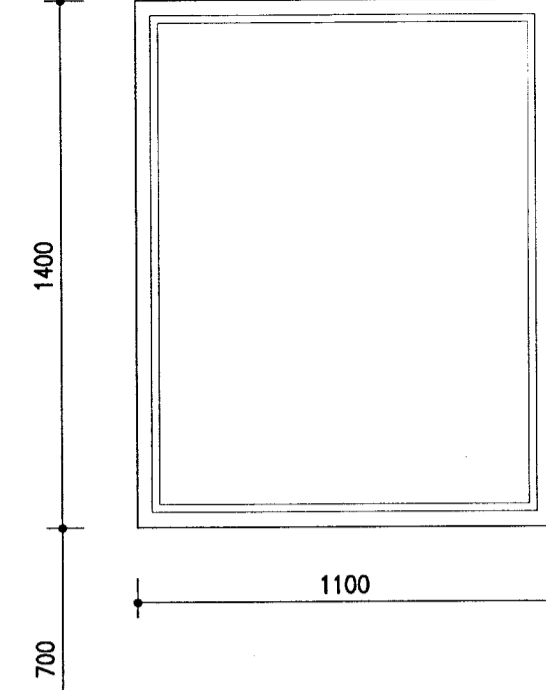
G2 - 2 STK



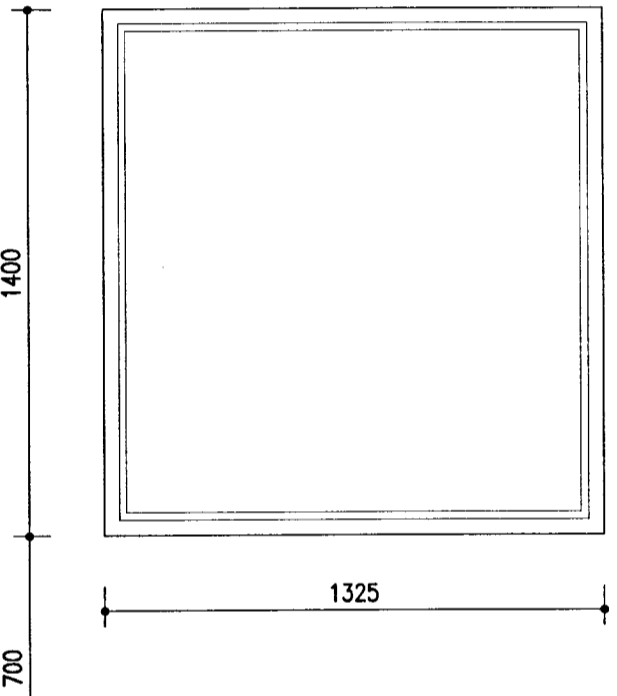
G3 - 1 STK



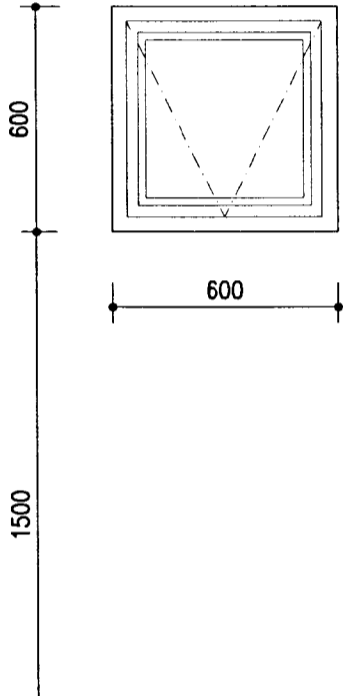
G4 - 2 STK



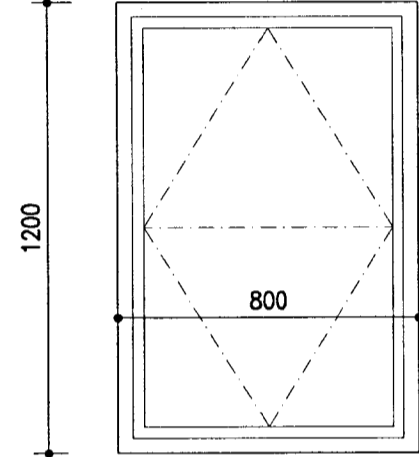
G5 - 4 STK



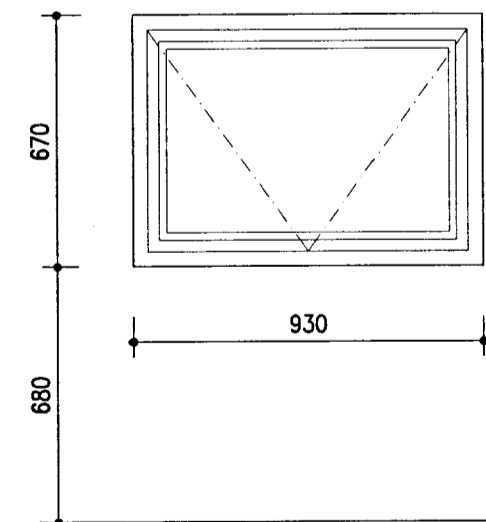
G6 - 1 STK



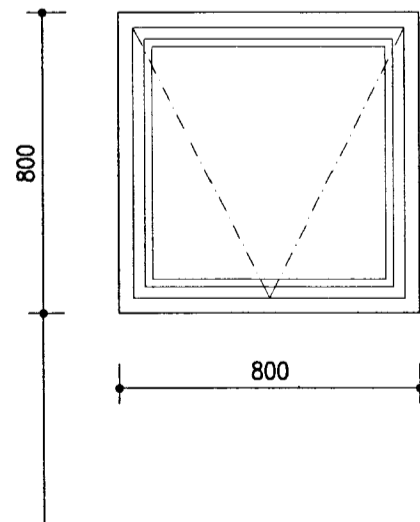
G7 - 1 STK



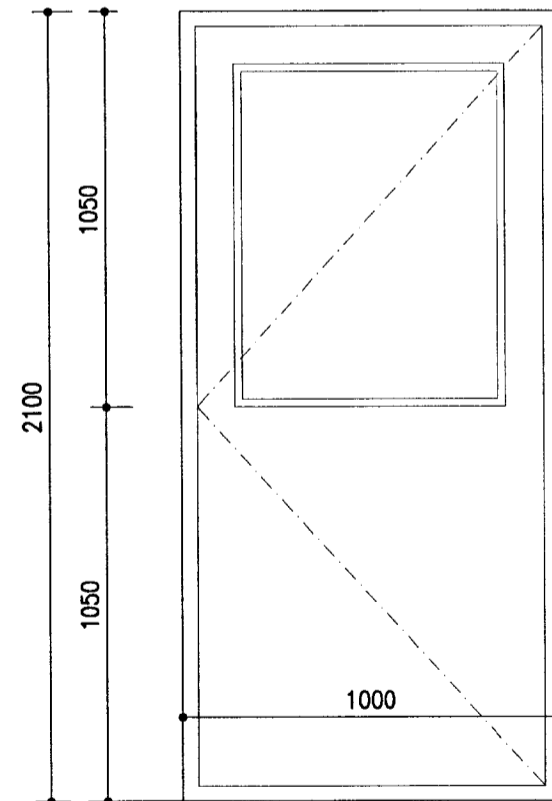
G19 ÞAKGLUGGI - 1 STK



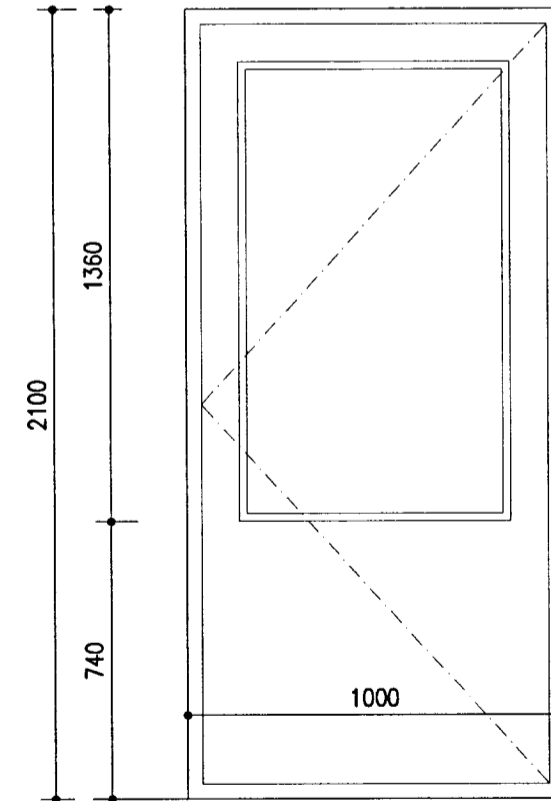
G13 - 3 STK



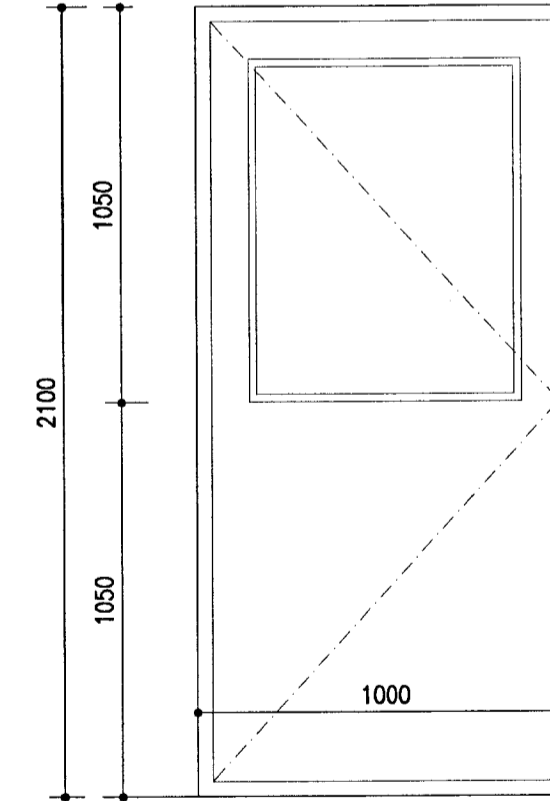
G18 - 1 STK



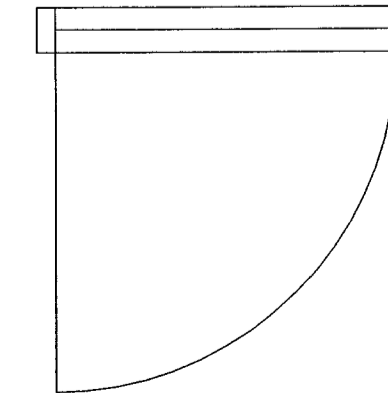
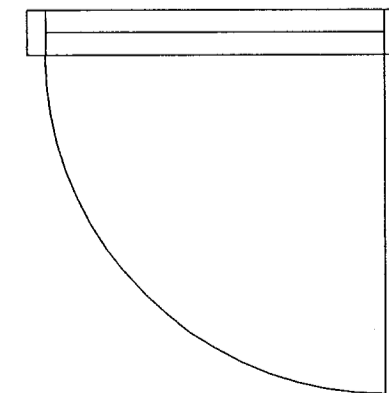
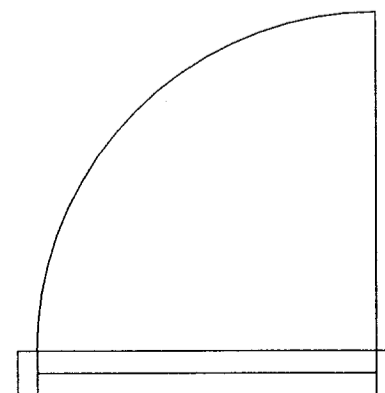
H1 - 1 STK



H2 - 1 STK



H3 - 2 STK



MÓTTEDIÐ
 09 SEPT. 2013
Gudjonsson
 Byggingafræðingafélagið í Reykjavík

NR.	DAGS.	BREYTING

SKÝRINGAR
 ÖLL MÁL Á TEIKNINGU ERU Í MILLIMETRUM
 EKKI SKAL MÆLA UPP AF TEIKNINGU

22/45/13
 SÆMUNDUR EIRIKSSON 261249-2949

ÓÐINSSTÍGUR 16
 ÚR LANDI ÁSGARÐS
 GRIMSNES- OG GRAFNINGSHR.
 801 LAUGARVATN

KLÖPP
 KLÖPP ARKITEKTAR-VERKFRÆÐINGAR EHF
 NETHYL 2E, PÓSTHÓLF 10050, 130 REYKJAVÍK
 Sími 577 2277, 699 7747 - klopp@simnet.is

HEITI TEIKN.	GLUGGAR OG HURDIR MÁLTEIKNING		
MELIKVARDI	1:20	DAGS.	APRÍL 2013
TEIKNING	D 001	VERK	V13-101
BREYTING		YFIRFARID	S.E.

