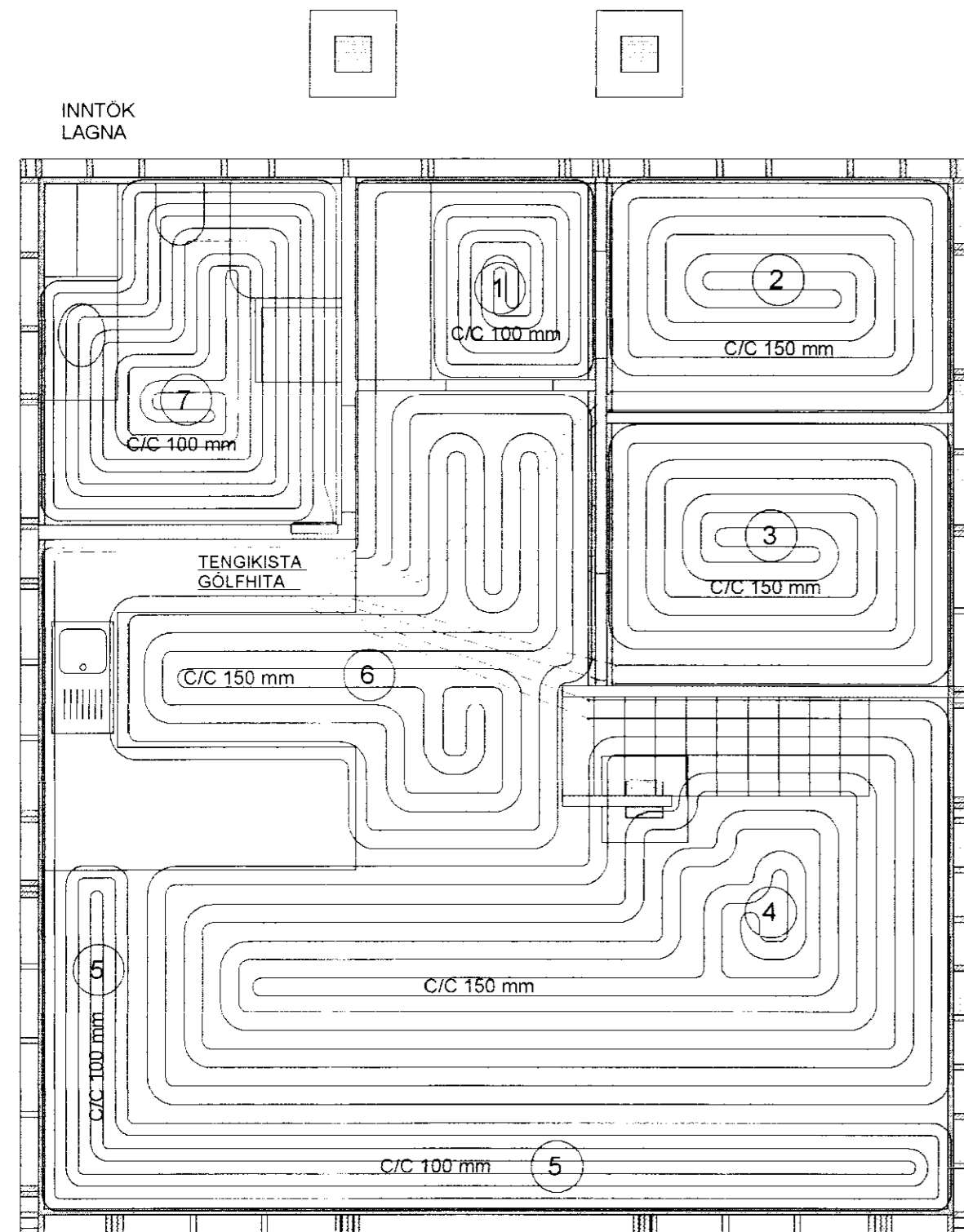


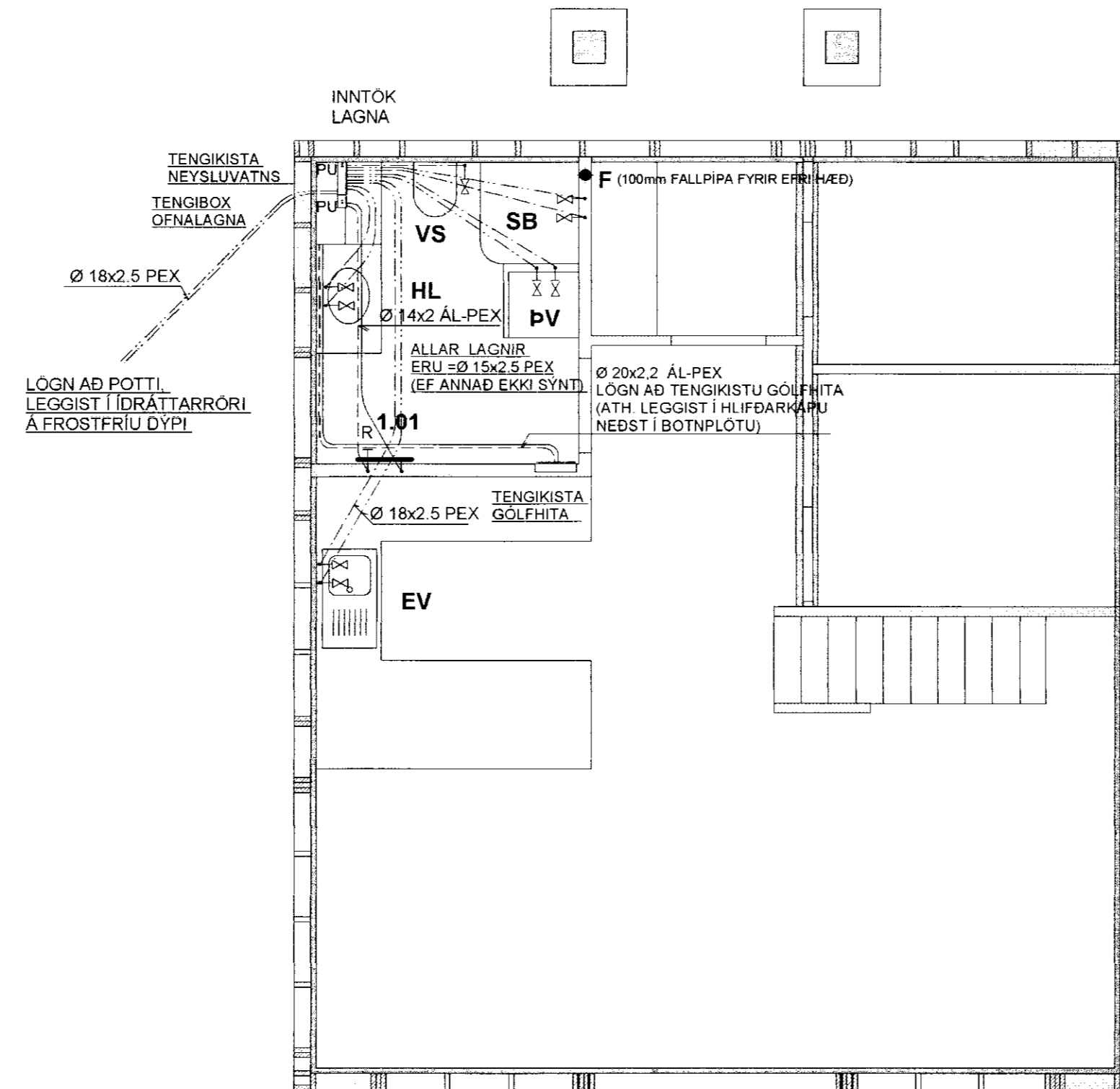
1. HÆÐ: GRUNNMYND AF GÓLFHITALÖGNUM , MKV. 1:50

ATH. EINANGRA SKAL GÓLFHITARÖR MEÐ ÁDRAGI
ÞARSEM ÞAU LIGGJA ÞÉTTSAMAN, AÐ OG VÍÐ TENGIKISTU
OG EINNIG LAGNIR SEM FARA UNDIR AÐ FJARLÆGARI MÖTTUM.
(SYND MEÐ BROTTINI LÍNU Á TEIKNINGU)



1. HÆÐ: GRUNNMYND AF OFNA- OG NEYSLUVATNSLÖGNUM , MKV. 1:50

NEYSLUVATNSLAGNIR ERU PEX-PLASTRÖR
SEM LEGGIST RÖR Í RÖR
LAGNIR AÐ OFNUM ERU AL-PEX Í FÖÐURRÖRUM



MÖTTEKID
6. JÚLÍ 2010
Gylfi Pósson
Byggingafræðingur og úppsv. mæðessylu og Fícahr.

TAFLA YFIR GÓLFHITASLAUFUR

GÓLFHITARÖR ERU 18x2,0 mm
REHAU RAUTHERM PLASTLAGNIR
(SJÁ NÁNAR Í SKÝRINGUM)

SLAUFA NR.	LENGD Á SLAUFUM (m)	ORKA (Wött)
1	25	325
2	35	455
3	40	520
4	100	1300
5	75	975
6	60	780
7	60	780

FRAMRÁS = 40 °C BAKRÁS = 30 °C
ΔT = 10 °C

ALLS = 5.135 Wött

OFNASKRÁ:
(MÍÐAÐ ER VÍÐ OFNA FRÁ OFNASMÍÐJU SUÐURNESJA)

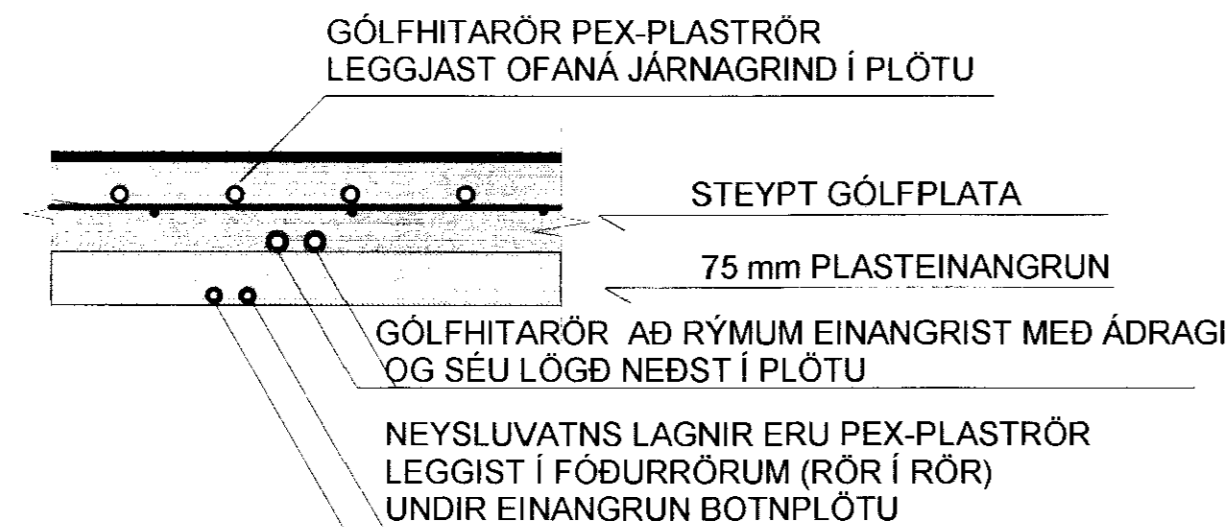
OFN NR	GERÐ OFNA	BREIDD/LENGD (mm)	ORKA (WÖTT)
1.01	HANDKLÆÐAOFN	500/1200	350
2.01	HANDKLÆÐAOFN	500/1200	350
2.02	VORYL - B50	L=1000	900
2.03	VORYL - C40	L=1400	1422
2.04	VORYL - B50	L=1000	900

ALLS = 3.922 Wött

HEILDARORKUGJÖF HITAKERFIS = 9.057 Wött

SJÁ SKÝRINGAR Á TEIKNINGU NR. 2.03

SNÍÐ AF HITALÖGN Í PLÖTU MKV. 1:10



TEIKN.NR. 2.02	Tæknivangur ehf. KT.450586-1889 Kirkjustétt 26, 113 Reykjavík Sími: 564 22 44, Netf. taeknivangur@simnet.is
KVARÐI: 1:50, 1:10	
DAGS. JÚNÍ 2010	
HANNAÐ: MG	VERKEFNI: BJARKARBRAUT 4 - Í LANDI BJARKARBORGAR GRÍMSNESI ÁRNESSYSLU
TEIKNÁÐ: MG	LAGNIR: GRUNNMYND AF LÖGNUM Á 1.HÆÐ
YFIRFARIÐ: <i>Magnús Gylfason</i> Magnús Gylfason KT. 201251-4199	Undirskrift Aðalhönnuðar <i>Stem</i>