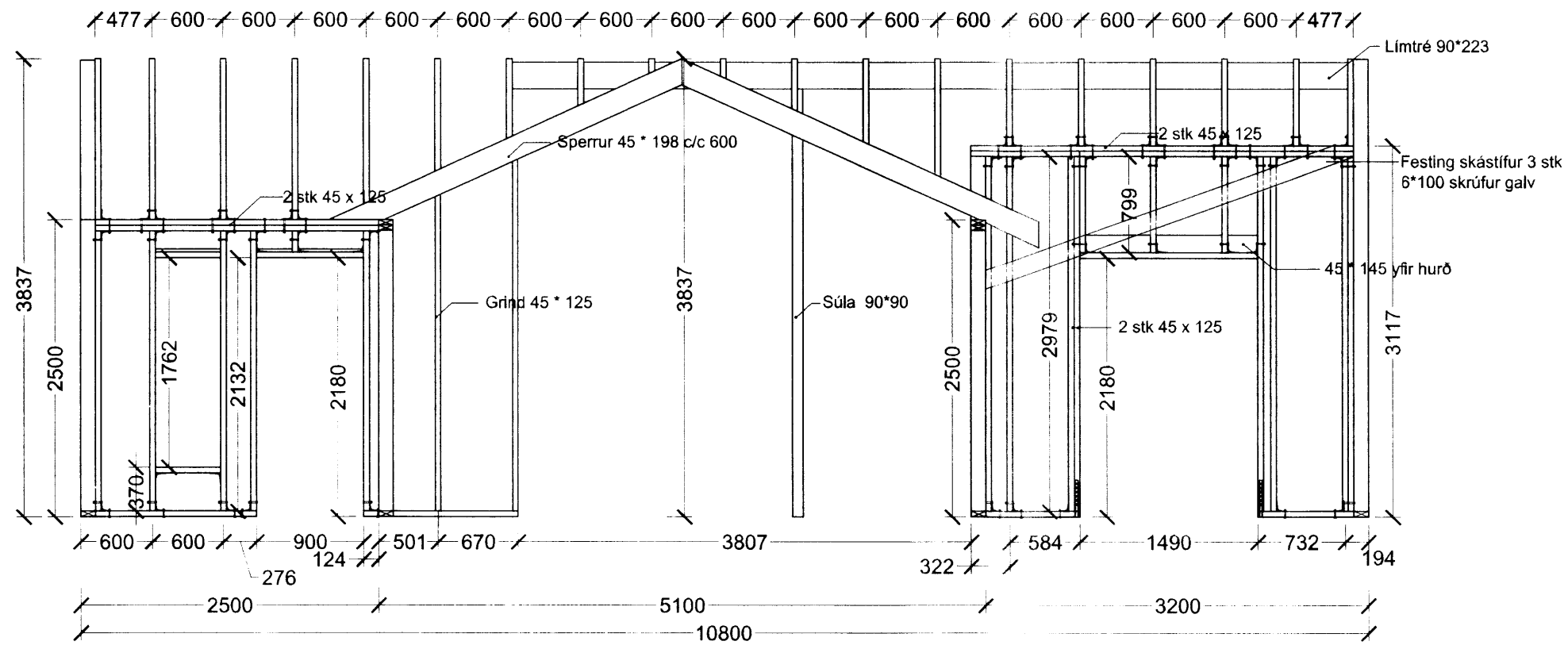
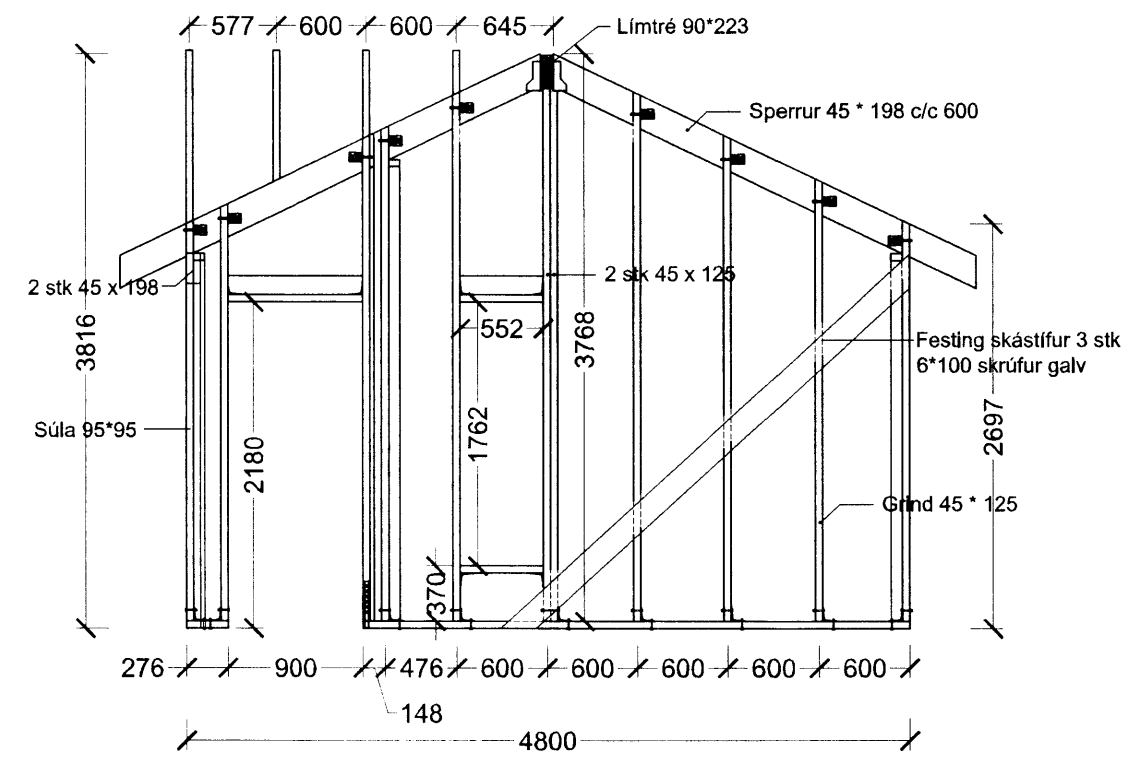


Skipulags- og byggingarfulltrúi Uppsveita bs.
Yfirfarið
 10 SEPT. 2014
R.G.
 Byggingarfulltrúi



Suður



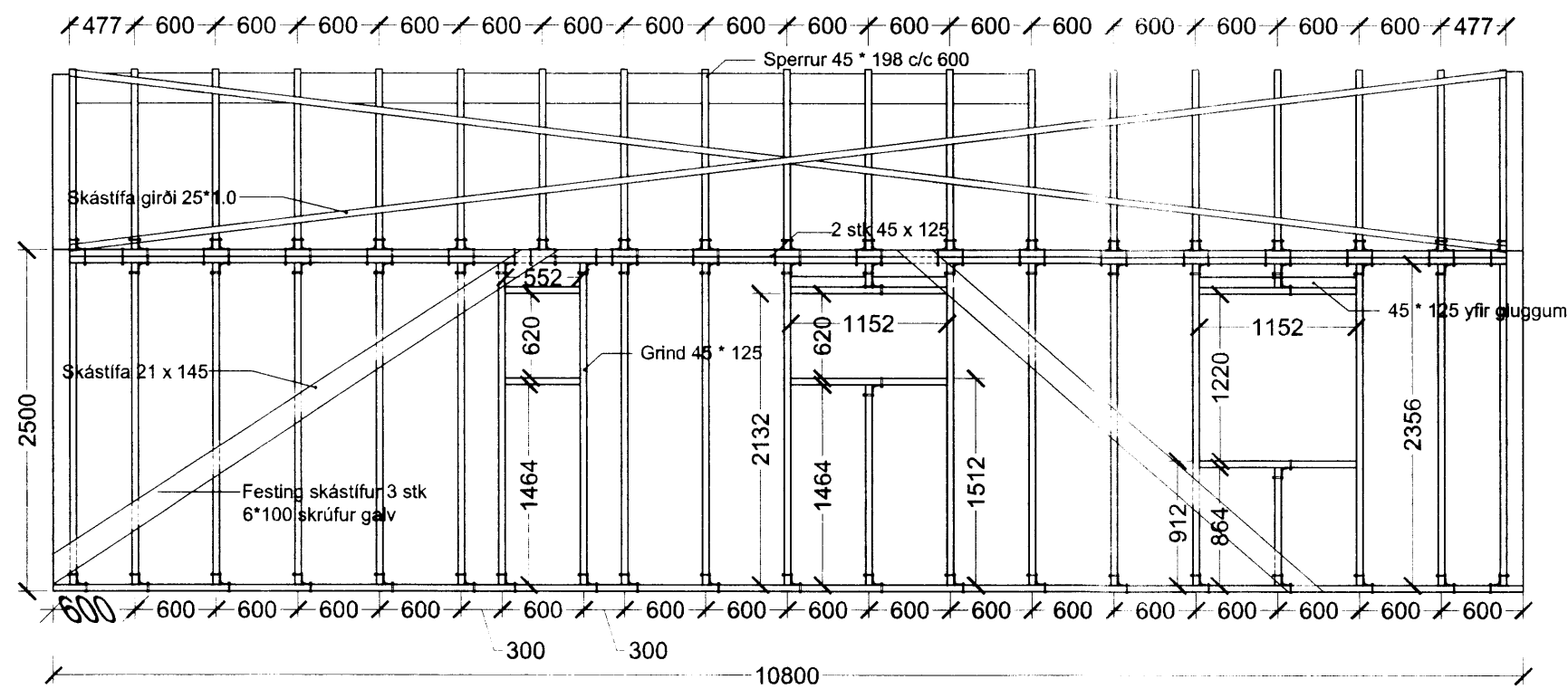
Austur

Skýringar:

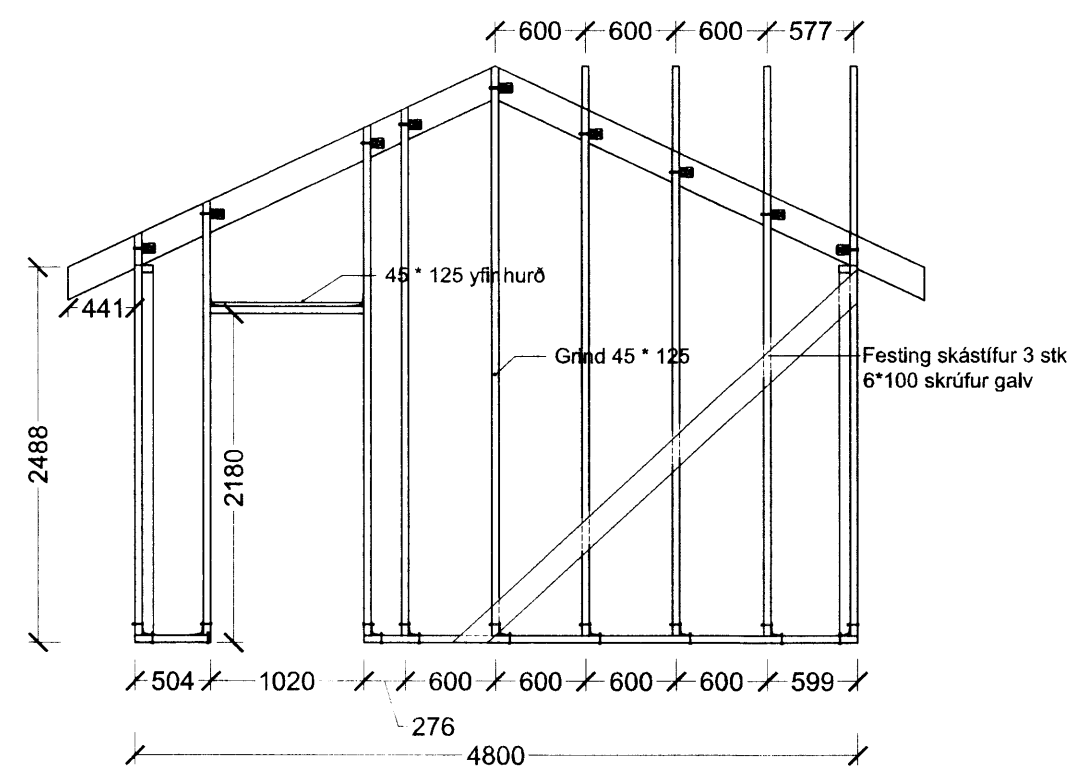
Timbur:
 Allt timbur í burðarvirki skal vera styrkleikaflokkað minnst C18 samkv. 1995-1-1:2004 nema annað sé tekið fram á teikningum.
 Timbur sem leggst að eða í steypu skal fúaverja á viðurkenndan hátt.
 Leggja skal tjörupappa milli trés og steypu.

Festingar:
 Allt stál í festingum skal vera S235 og allir boltar uppfylla styrkleikaflokk 4.6 samkv. DS 412.
 Undir bolta sem koma að tré skal setja skinnur sem eru 4* þvermál bolta (4d)
 Allar stálfestingar, boltar og skrúfur skulu vera heitgalvanhúðað.

Steinsteypa:
 Öll steypa og steypuvinna skal vera í samræmi við ÍST 10, framkvæmdaflokk B. Nota skal loftblendi sem gefur 5-6,5% loftinnihald við útlögn. Títur skal alla steypu í mótum við niðurlögn. Sigmál steypu skal vera 8-10 cm
 Lágmarks sementsinnihald í C-30 steypu er 330 kg/m³ og v/s ≤0,5
 Hámarks steinastærð í steypu er 25 mm



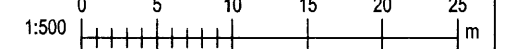
Norður



Vestur

BREYTING

Breyting	Dagsetning	Telknað	Yfirfarið
1	DD.MM.YY	XXX	XXX



Fríðrik Ólafsson Verkfræðingur.
 Reykjalóð/4, 112 Reykjavík, Ísland
 Sí. 896.5548.
 Ft. 240753.2439. fridrik@olafis.is

Efsti-Dalur Lóð 37

Bláskógarbyggð

Burðarvirki, ásýndir

Verknúmer:	2014-1	Verkefnastjóri:	FÓ
Hönnun:	EFM	Teiknað:	EFM
Yfirfarið:	FÓ	Samþykkt:	Fríðrik Ólafsson Kl. 240753-2439
Mælikvarði:	1:50	Dagsetning:	Júní 2014
Skrá: Verkefningafr. 30.5.2014.dwg		Blað:	(21)3.1