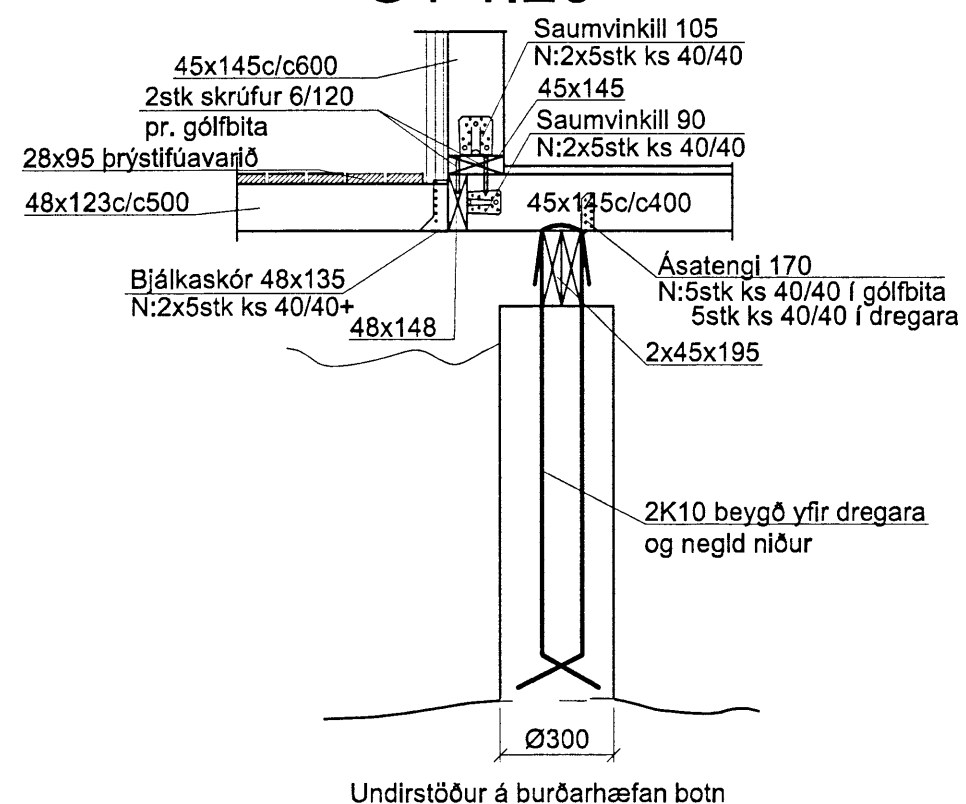
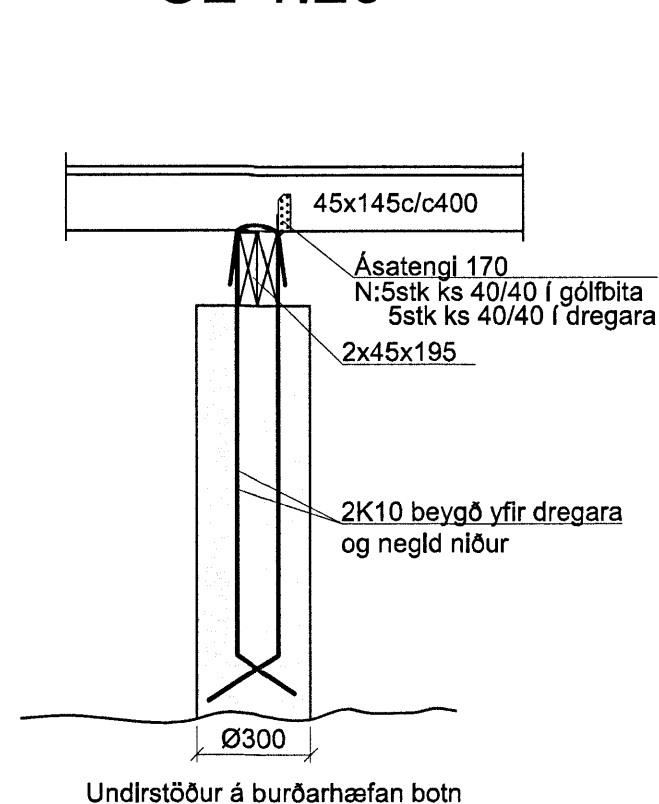


Skipulags- og byggingarfulltrúi Uppsveita bs.
Yfirfarið
 03 FEB. 2014
H. Guðrún Þórunn
 Byggingarfulltrúi

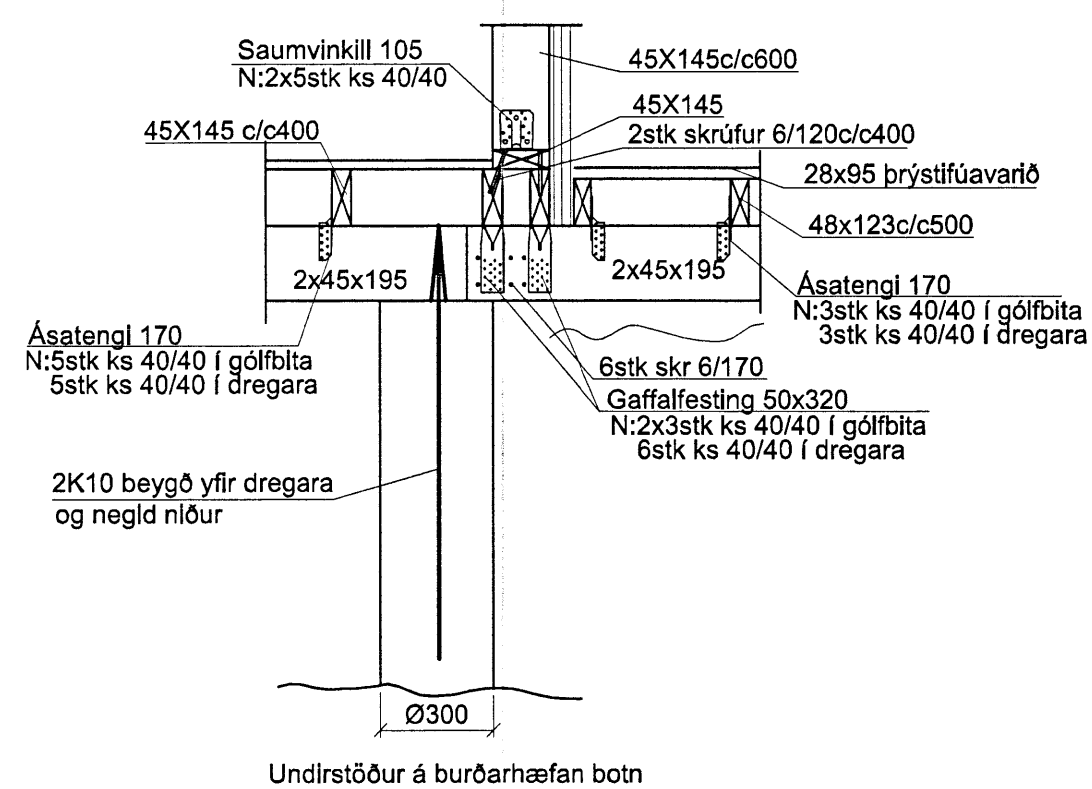
U1 1:20



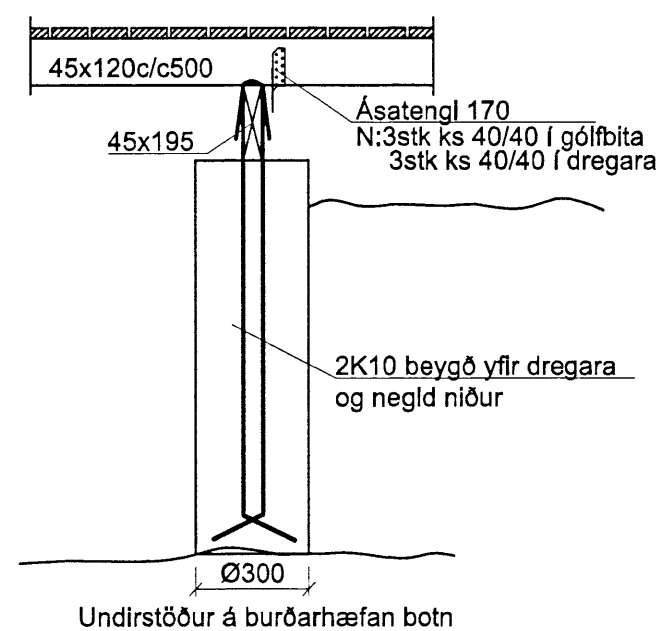
U2 1:20



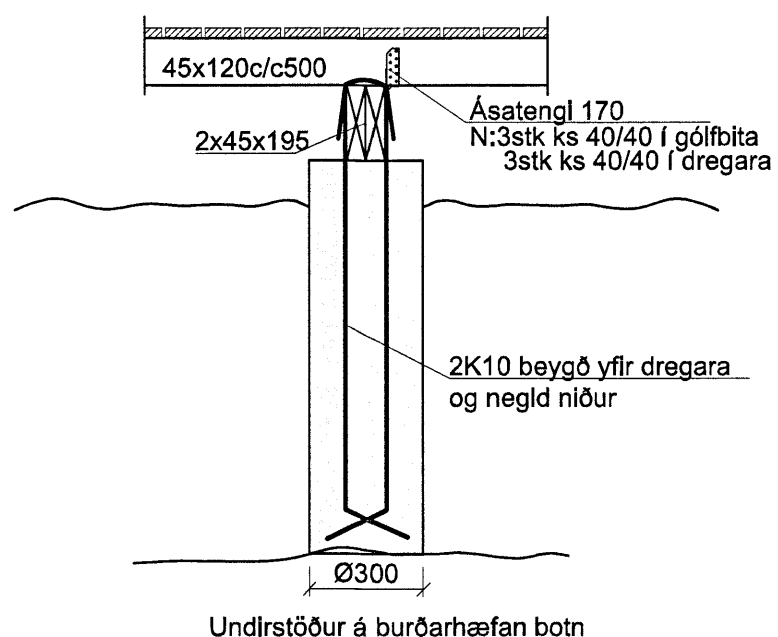
U3 1:20



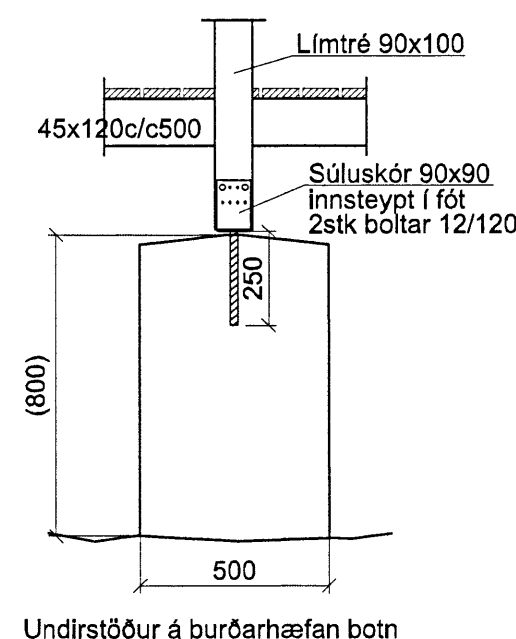
U4 1:20



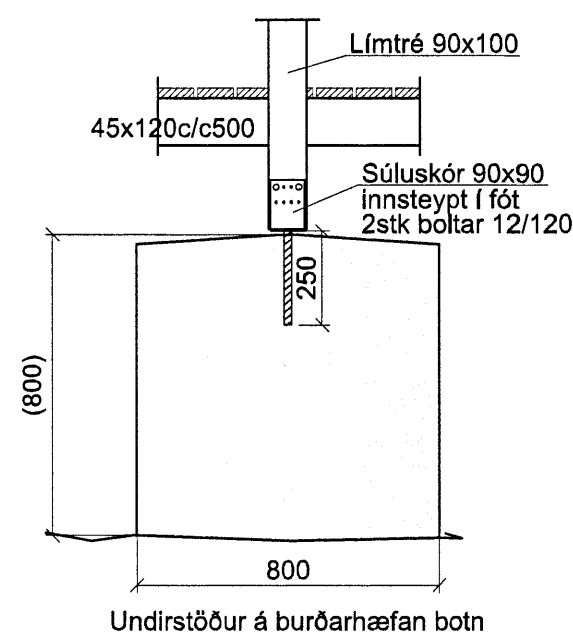
U5 1:20



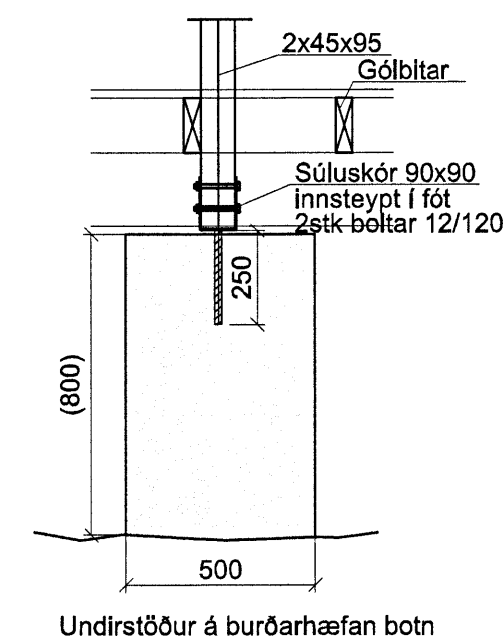
U6 1:20



U7 1:20



U8 1:20



Steypa S250
 Sement>300 kg/m3, vatnssementstala v/s<0.55,
 loftinnihald 5-6%, sigmál 80-100 mm.
 Steypa og steypustyrktarstál KS40 skv. ÍST-14/DS-411.
 Steypuhula á járnnum í steypu í jörð minnst 30 mm.
 Hönnun og framkvæmd verksins skal í samræmi við
 gildandi staðla og reglugerðir.
 Undirstöður skulu vera á burðarhæfan þéttan óhreyðan jarðveg.
 Timbur í gólfi hús skal vera í styrkleikaflokki T1, timbur í gólfi sólpalls
 er ekki styrkleikaflokkað en skal vera A-fúgavarið.

Ásatengi í palli skulu aðeins koma á annan hvern bita og á víxl milli
 bita og stíkknepla skal hina þar sem ekki er ásatengi.

Breytingar			SUMARHÚS ÚTEY 1 LN.168179
Nr.	Dags.	Nafn	
			Verkfræðistofa Þráinn & Benedikt Laugavegi 178, 105 Rvk. Sími: 553 1770, 568 7775, Fax: 568-7701 Netfang: verkfrædistofa@verkfrædistofa.is
			H BS T BS S M 1:20 Nr B002
			Dags. mat '13 090638-4839 080149-3609
			Burðarvirki undirstöður og gólf Áritun aðalhönnuðar: <i>[Signature]</i>