

SKÝRINGAR LAGSPENNA/SMÁSPENNA:

- ① Tengill eða annar tengill af tveimur er utan við "Allt Af" rofa.
- ② Tengidós fyrir myndavél
- ③ Innfellður lampi/rafbúnaður í steypu, sjá nánar lampaplan
- ④ Kappalýsing, sjá nánar arkitektateikningu
- ⑤ Rafbúnaður staðsettur á háalofti
- ⑥ Tengilapóll 2stk 230V tenglar, nákvæm staðsetning í samráði við arkitekt
- ⑦ Sjá nánar arkitektateikningu
- ⑧ Stýristrengur fyrir pott lagður í 50mm pipu milli T1 og G1

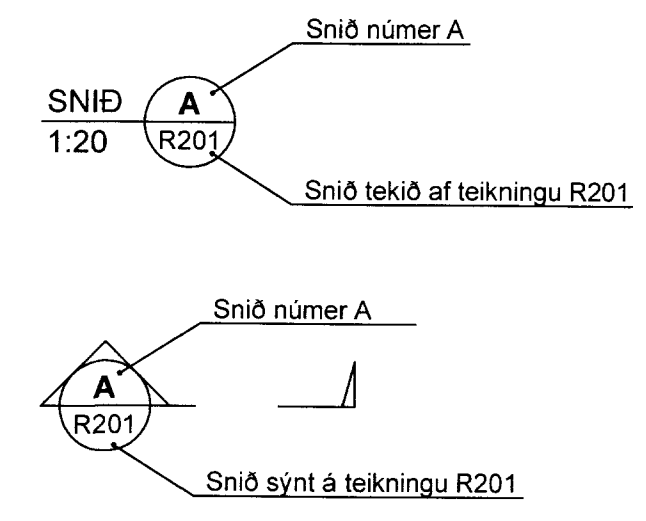
ATHUGASEMDIR:

Allar lagnir eru huldar og ídregnar í 20mm plastpipur, nema annað sé tekið fram á teikningu.
 Hæðir tengla frá fullfrágengnu gólfi eru 200mm, nema annað komi fram á teikningu.
 Hæð tengla við rofa sé í sömu hæð og rofinn.
 Hæðir rofa frá fullfrágengnu gólfi eru 1100mm, nema annað komi fram á teikningu.
 Nota skal veggjósadósir fyrir öll veggjós.
 Öll mál eru gefin upp í mm og er alltaf miðað við fullfrágengið gólf eða vegg.
 Öll mál miðast við miðja dós, nema annað sé tekið fram.
 Vísað er til sérteikninga arkitekts varðandi nákvæmar staðsetningar á búnaði og innréttingum.
 Greinar eru ekki í öllum tilvikum sýndar að töflu, en eru þá merktar viðkomandi töflu.
 Allur rafbúnaður utandyra skal vera að lágmarki IP45
 Loftadósir skulu vera hæfilega stórar/djúpar m.t.t fjölda röra í dós. Mögulega þarf að fjölga dósastutum.
 Allt Af rofi í anddyri skal stýra öllum ljósum og tenglun viðkomandi greinar nema því sem er merkt skýringu nr.3. Í öllum loftadösum skal vera dreginn út orofinn póll.

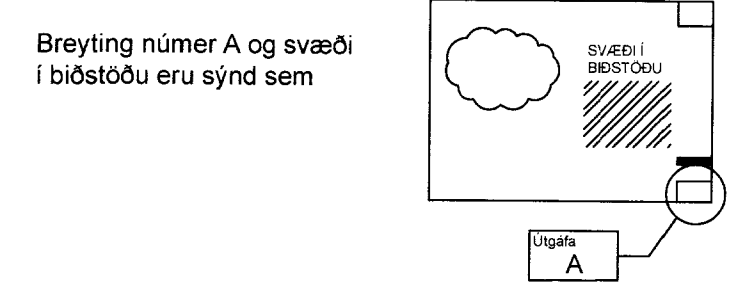
ATHUGASEMDIR GARDLÝSING:

Pipur í jörðu skulu vera PVC pipur

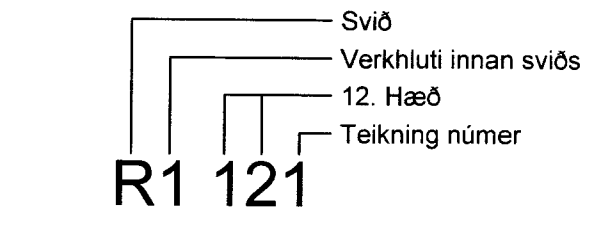
SKÝRINGAR



Breytingar eru táknaðar með bókstöfum A, B, C o.s.frv. dregið verður ský utan um allar breytingar, sem gerðar eru á milli útgáfa á hverri teikningu.



Breyting númer A og svæði í bíðstöðu eru sýnd sem



Verkhliuti er táknaðir með númerum og eru sem hér segir:

- 0 - Skýringar
 - 1 - Lágspenna
 - 2 - Lampaplan
 - 3 - Smáspenna
 - 4 - Stýrikerfi
 - 5 - Brunavörðunarkerfi
 - 6 - Einlinumyndir
 - 9 - Kerfismyndir
- Skýtingar á hæðum eru eftirfarandi
- 1 Undirstöður (Neðri kjallari þar sem það er)
 - 0 - Kjallari (Undirstöður/Grunnlagnir ef ekki er kjallari)
 - 01 - 1. hæð
 - 02 - 2. hæð
 - O.s.frv

TEIKNING Í SAMHÆMI VIÐ
 ARKITEKTATEIKNINGAR
 dags: 22.12.2010
 undirskrift: *[Signature]*
 kt: 240448-2469

Útg. Dags. Skýring Hanna/Yfirfarið



VERKFRÆDISTOFA

BÆJARHRAUN 20 • 220 HAFNARFJÖRDUR • KENNIT. 710796-2899
 vsb@vsb.is • Sími 585 8600 • Fax 585 8610 • www.vsb.is

Áritun sérhönnuðar	Örn Guðmundsson	Kt. 220961 2739 • om@vsb.is			
Verkhliuti	FLJÓTSBAKKI 30, SUMARHÚS	ÁSGARÐSLANDI			
Verkhliuti	Rafkerfi	Lágspenna			
	Grunnmynd kjallari				
Hannað BSG	Teiknað BSG	Yfirfarið ÖG	Kvarði 1:50	/ A1	Síða -
Dags.	Verkefni	Teikning	Útgáfa		
21.12.10	10163	R1 001			

V:\2010\10163-Fljótsbakk 30-Sumarhúsi\10163-R1 001.dwg