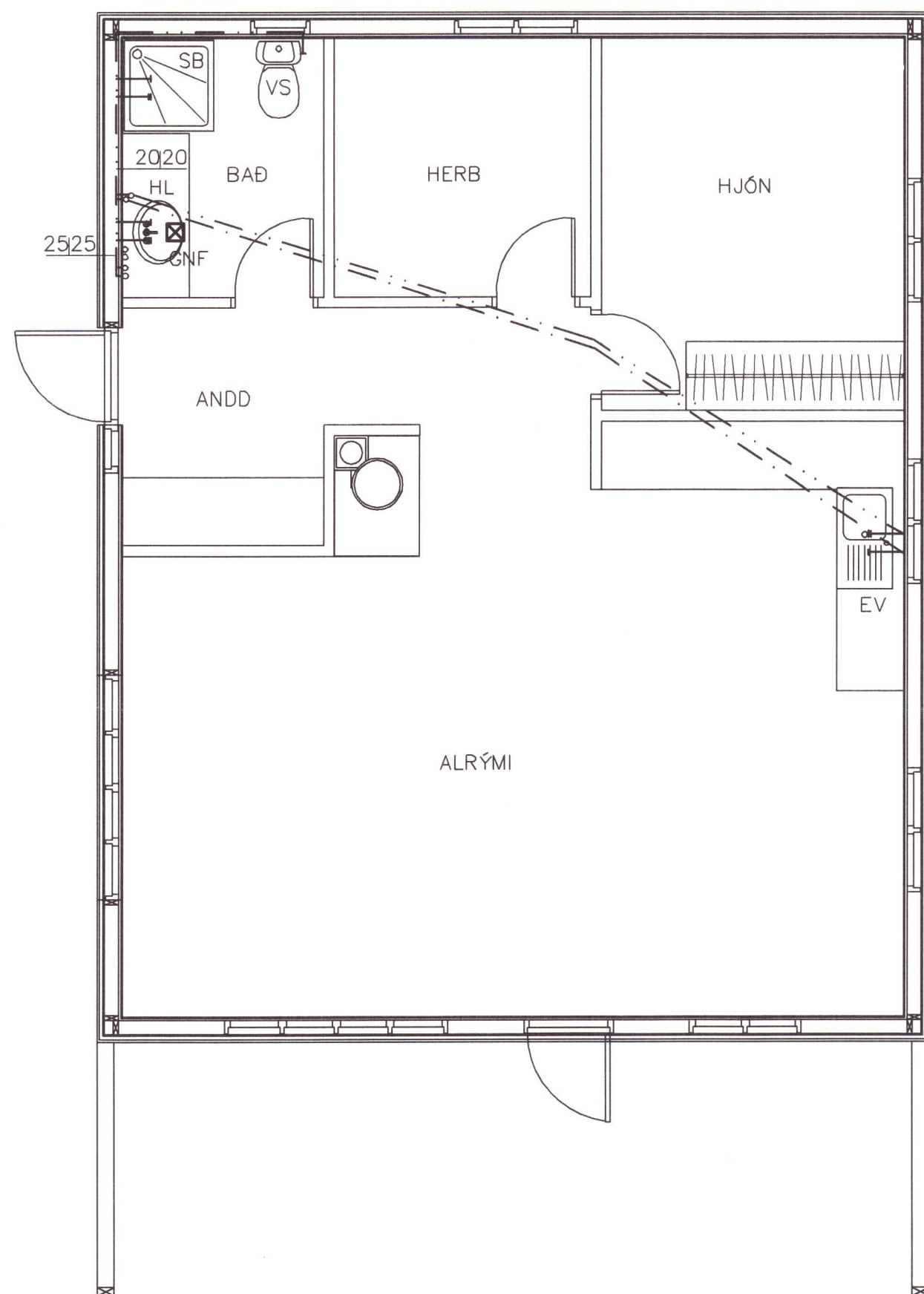
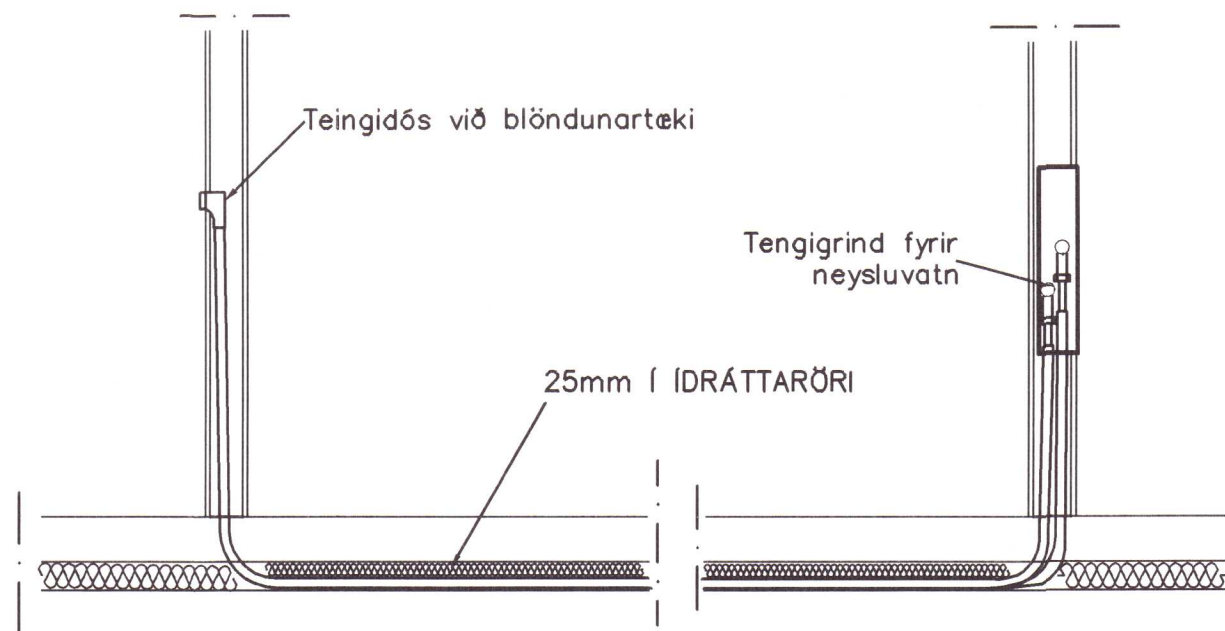


Sambýkkt  
01 JUN 2008  
Byggingarfulltrúi uppsveita Amessýslu



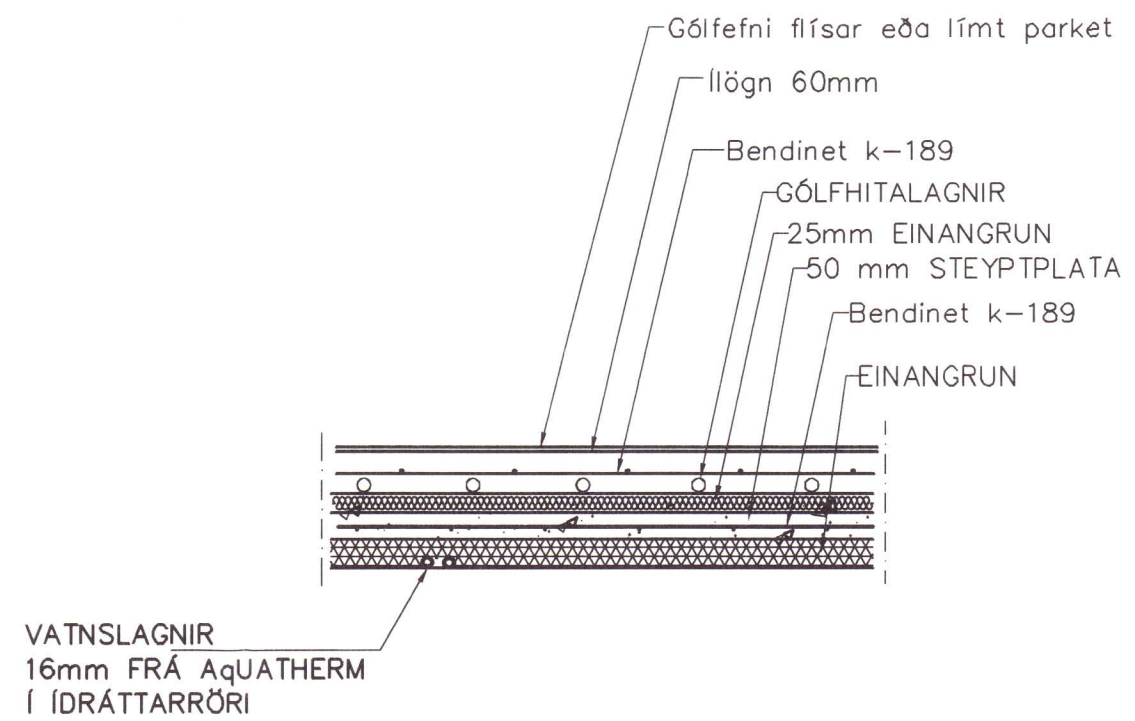
GRUNNMYND 1:50



TENING NEYSLUVATNSLAGNA 1:20

NEYSLUVATNSLAGNIR  
SKÝRINGAR

NEYSLUVATNSLAGNIR ERU AquATHERM 20mm í IDRÁTTARRÖRI EINGÖNGU SKAL NOTA LAGNAEFNI VIÐURKENNT AF RANNSÓKNARSTOFNUN BYGGINGARIÐNAÐARINS. LAGNIR, TENGIDÓSIR OG DEILIGRINDUR SKULU VERA FRÁ SAMMA FRAMLEIÐANDA OG PASSA SAMAN. SETJA SKAL FESTINGAR Á LAGNIR c/c 150 cm, VIÐ BEYGJUR SKAL SETJA 3 FESTINGAR. BEYGJURADÍUS SKAL ÁVALLT VERA STÆRRI EN 5 \* YTRA ÞVERMÁL PÍPNA. ÞRÝSTIÞRÓFUN Á PLASTLÖGNUM SKIPTIST Í 2 LOTUR FYRRI LOTA ER FRAMKVÆMD Í 1 KLUKKUSTUND OG ER ÞRÝSTINGUR 15 BAR FYRIR NEYSLUVATN. SEINNI LOTAN ER GERÐ Í BEINU FRAMHALDI AF FYRRI LOTU OG SAMI ÞRÝSTINGUR NOTAÐUR SEINNI LOTA SKAL STANDA Í 2 KLUKKUSTUNDIR. FYLLA SKAL ÚT PRÓFUNARBLAÐ SEM SÝNIR NIÐURSTÖÐUR PRÓFUNAR.



VATNSLAGNIR  
16mm FRÁ AquATHERM  
Í IDRÁTTARRÖRI

LAGNIR, SNIÐ, 1:20

Br.	Dags.	Eðli breytinga	Sign
<p>SUMARH. ODDSHOLTI LÓÐ 36 GRÍMSNESHREPP</p> <p>GÓLFHITALAGNIR</p>			
MKV. 1:50 1:20			
DAGS. JÚNÍ 2008			
VERK NR. 2819			
TEIKN. NR. 2-03			
HANNAÐ SIG. ÞORLEIFSS. KT. 241148-3009			
TEIKNAD G.H.			
YFIRFARID			
<p><b>TÆKNIÞJÓNUSTA</b> SIGURÐAR ÞORLEIFSSONAR ehf STRANDGÖTU 11 220 HAFNARFIRÐI SÍMI 555-4255 FAX 565-2875 E-mail tsth@simnet.is</p>			