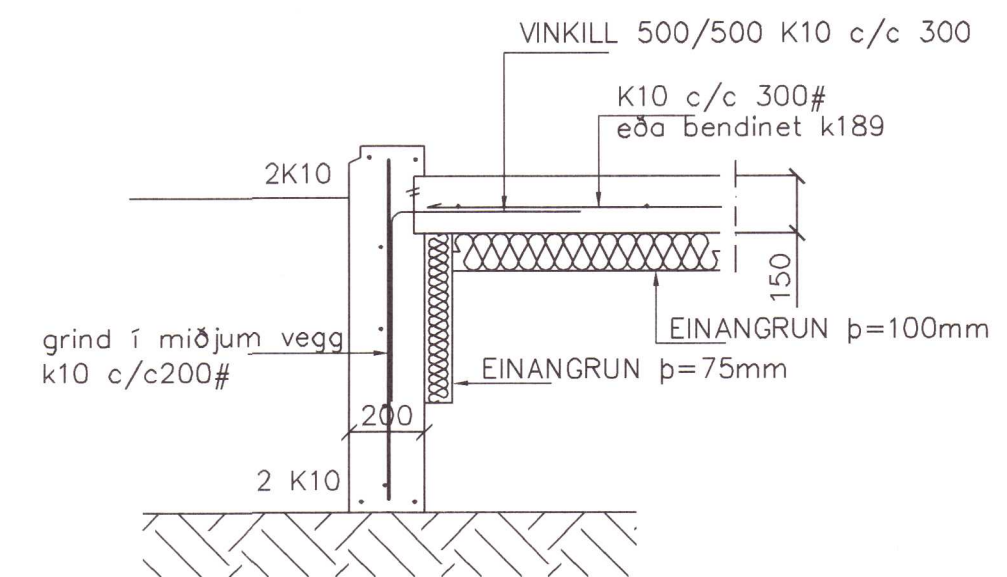


GRUNNMYND 1:50



SNID 1 1:20

SKÝRINGAR

STEYPA=S250
 LOFTINNIHALD > 5%
 V/S-TALA < 0,55
 BENDISTÁL= Ks410
 ÞAR SEM HÆÐ UNDIRSTAÐA ER > 120 SM KOMI
 EINFÖLD GRIND K10 c/c 300#
 FYLLING INN Í SÖKKLA SKAL VERA FROSTFRÍ OG
 ÞJAPPAST Í 30 SM LÖGUM
 UNDIRSTÖÐUR HVÍLA Á ÞJAPPADRI FYLLINGU.
 MESTA ÁLAG Á UNDIRSTÖÐUR < 500 kN/M

Br.	Dags.	Eðli breytinga	Sign

SUMARH. ODDSHOLTI
 LÖÐ 36
 GRÍMSNESHREPP

UNDIRSTÖÐUR-MÁLTEIKN

MKV. 1:50 1:20

DAGS. MARS. 2006

VERK NR. 2606

TEIKN. NR. 2-02

HANNAÐ SIG. ÞORLEIFSS. KT. 241148-3009

TEIKNAD G.H.

YFIRFARIÐ

TÆKNIPJÓNUSTA SIGURÐAR ÞORLEIFSSONAR ehf
 STRANDGÖTU 11 220 HAFNARFIRÐI
 Sími 555-4255 FAX 565-2875
 E-mail tsth@simnet.is

