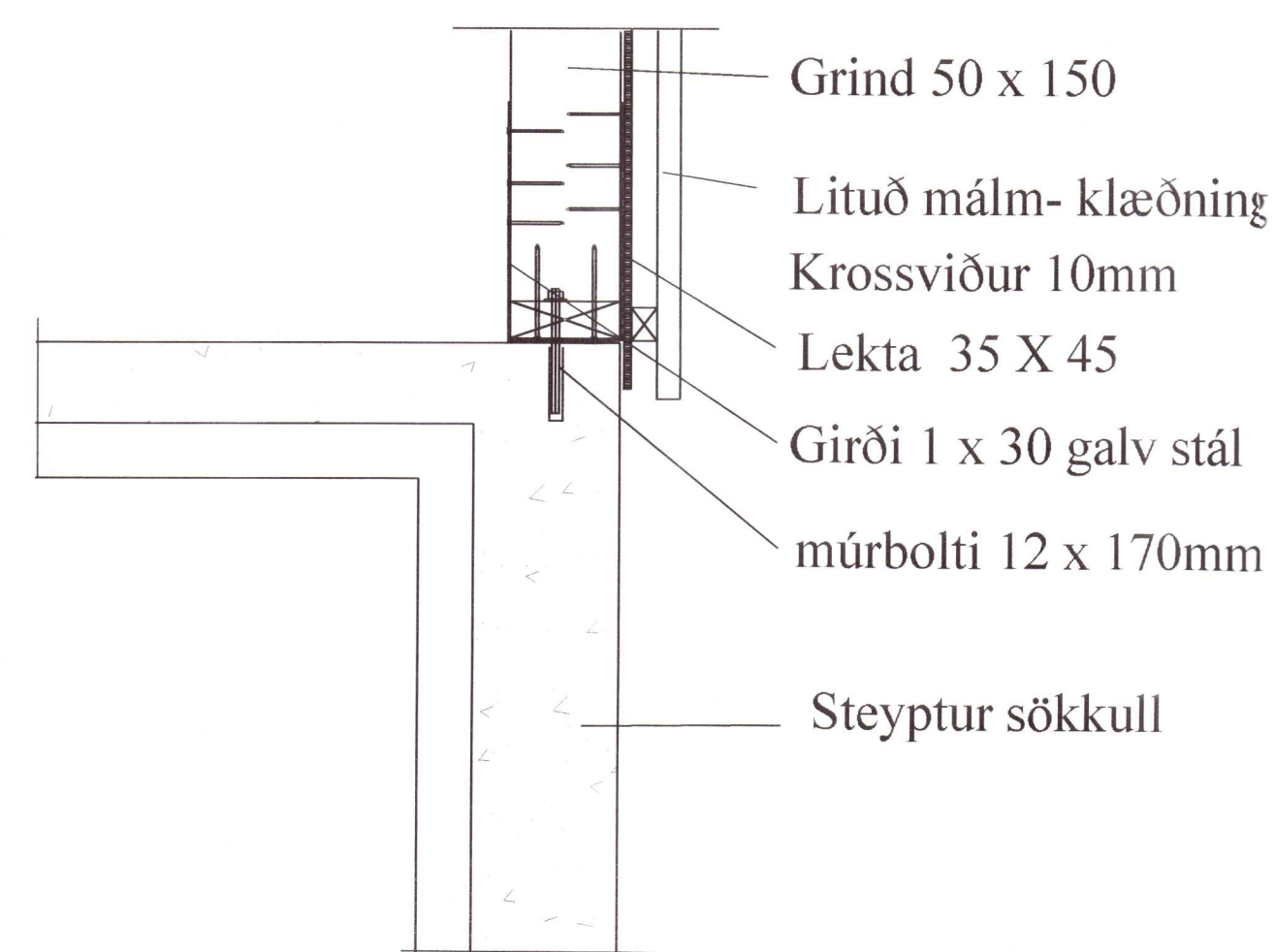


Grundmynd sökkla  
Mkv 1:50

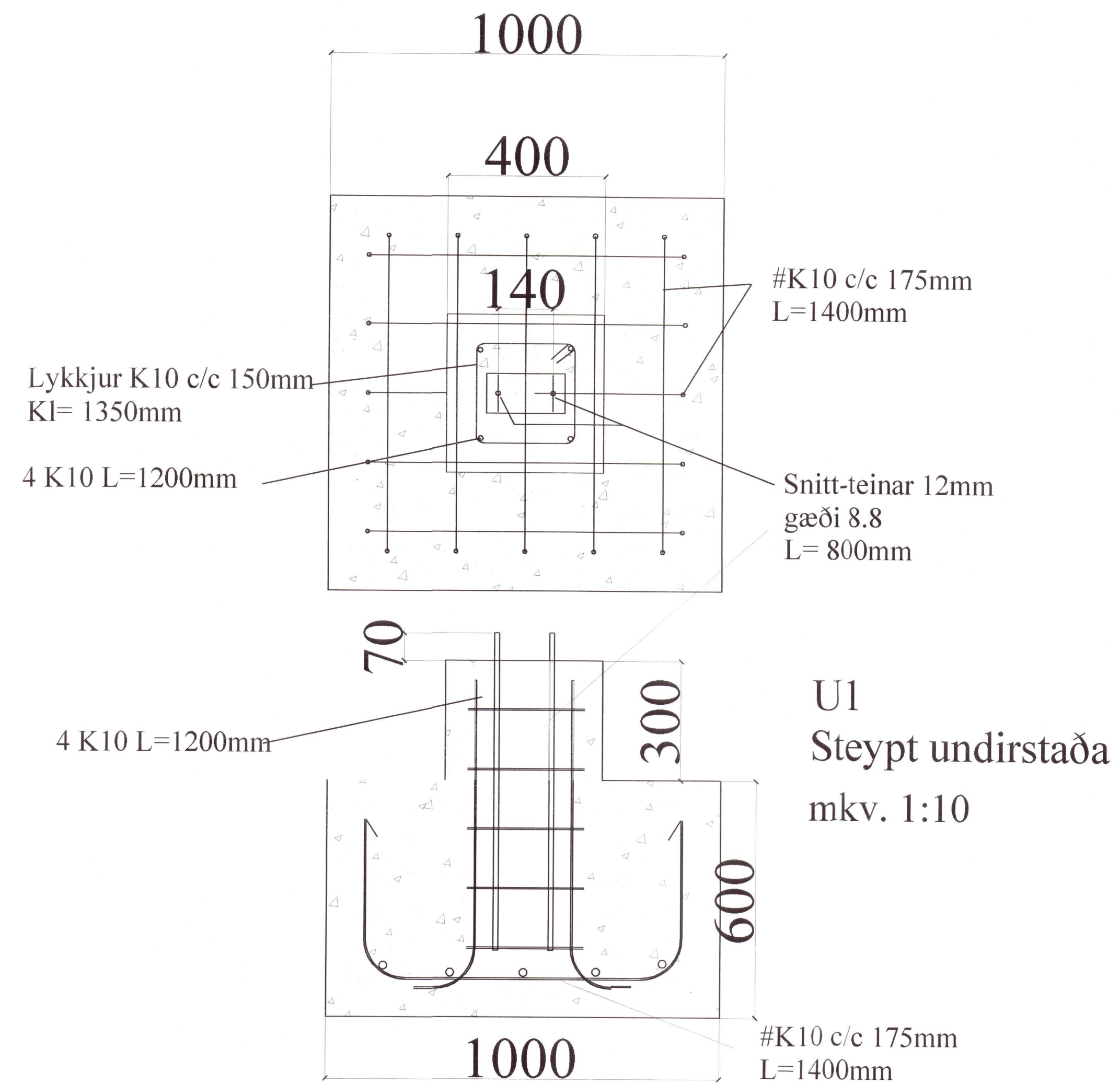
**Skýringar:**

**Undirstöður**

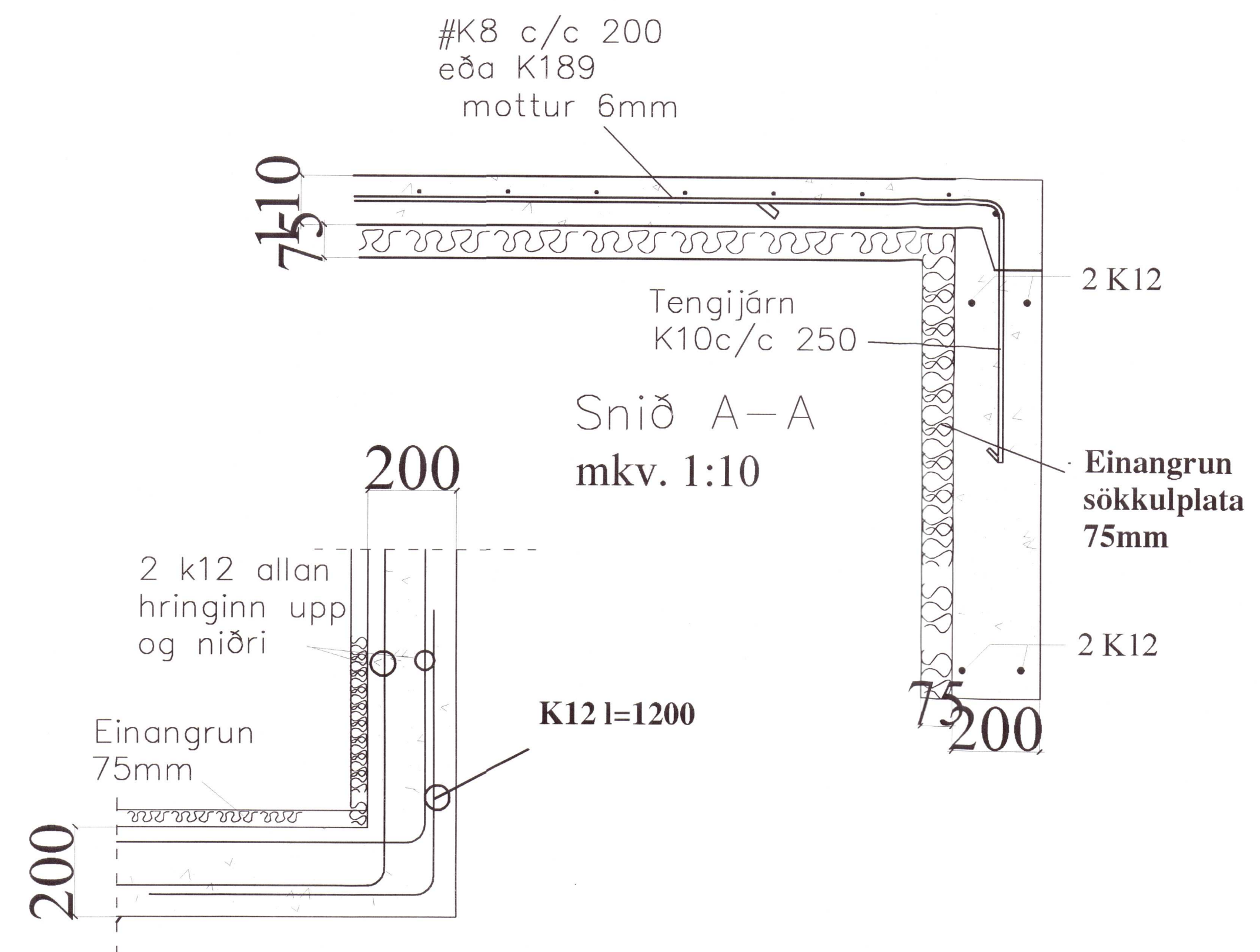
Undirstöður miðast við grús ( frostfrítt efni) eða hjöppuð fylling.  
 Álag á grunn – sjá ÍST 15 gr. 9.1 eða 1,5 kg/cm<sup>2</sup>  
 Minnsta hæð sökkla við útvegge sé 900 mm undir endanlegu jarðveggsyfriborði.  
 Sé um klöpp að ræða er sökkulhæð aldrei minni en 300mm.  
 Úrtök í sökkla fyrir frárennsli; sjá frárennslisteikningar.  
 Efst og neðst í alla vegg sökkla koma langjárn 2 stk. K12, nema annað sé sýnt á teikningu.  
 Langjárn eru víxlögð um 600mm á hornum og samskeytum.  
 Tengijárn K10 c/c 250mm milli sökkulveggja og steyprar botnplötu skulu ná minnst 500mm inná plötuna.. Botnplata er 110mm þykk.  
 Bending botnplötu er K8#200 eða bendinets mottur K189.  
 Öll steypa og steypuvinna skal vera í samræmi við ÍST 9, ÍST 10 og ÍST 14. Fyllingu inni grunn skal þjappa í 300mm lögum, vökva vel á milli laga og meðan á verki stendur.  
 Undir allar botnplötur einangra með 75mm einangrunarplasti en sökkulveggir sjálfir einangrast að utan með 100mm plasti eða steinullar-sökkulplötum.  
 Steypugæði í sökkulveggjum og botnplötum er minnst S-200, þó er mælt með S-250 í plötu. Stálgæði eru KS 40.  
 Öll mál á grunnmynd eru í millimetrum.



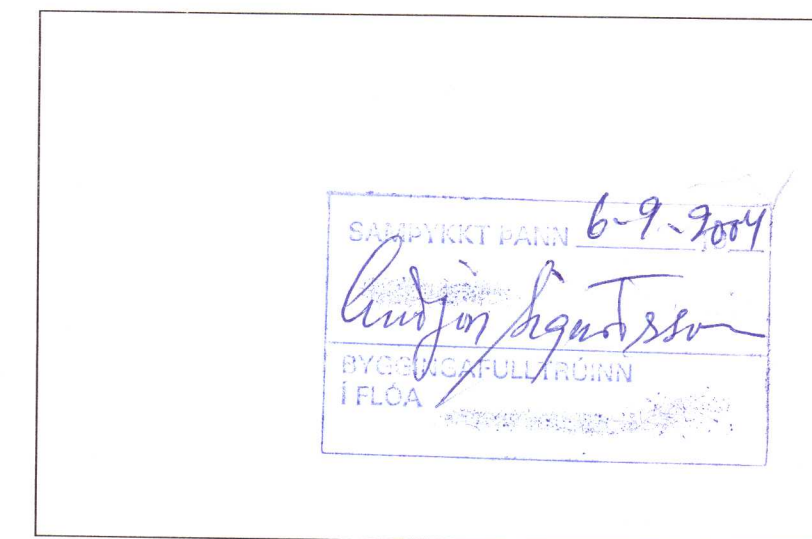
Sniðmynd við sökkul  
mkv. 1:10



U1 Steypt undirstaða  
mkv. 1:10



Úthorn  
mkv. 1:10



DAGSETNING	BREYTING	SAMÞYKKT
A		
B		
C		
D		

STADUR:  
**Reykjasel Hraungerðishreppi - Árnessýslu**

VERK:  
 Steyptar undirstöður  
 Íbúðarhús

TEIKNING:

VERKNR: 05-001	MÆLIKVARÐI: 1:500 / 100	TEIKNR: B-001
TEIKNAR: ÞÞ	Dagsetning ágúst 2004	

**Porgeir Þorgeirsson**  
 Byggingatæknifræðingur tfl  
*Porgeir Þorgeirsson*

Dalhus 105 IS-112 Reykjavík Sími 693 0530  
 dalhus@internet.is Kt: 260260 7749