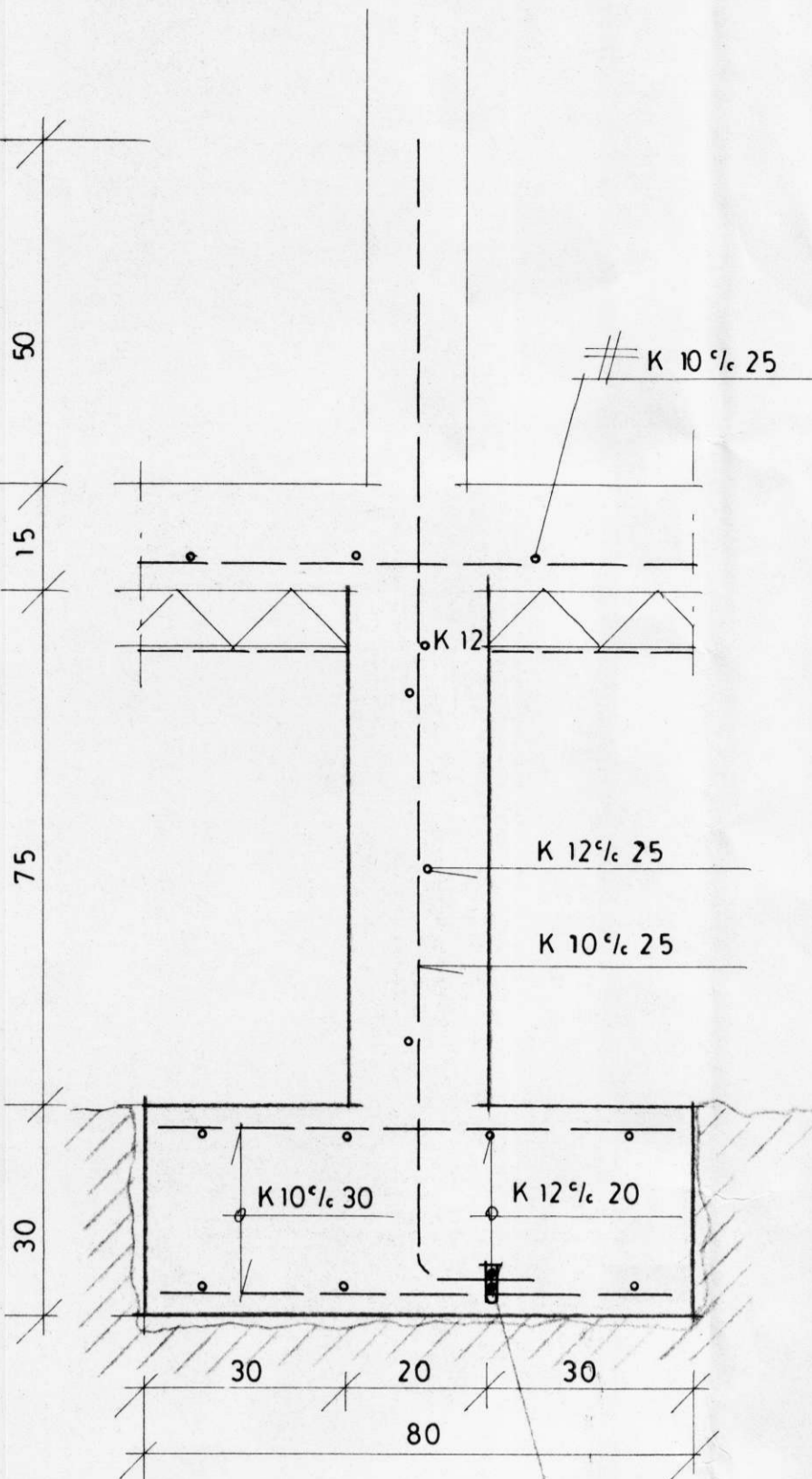
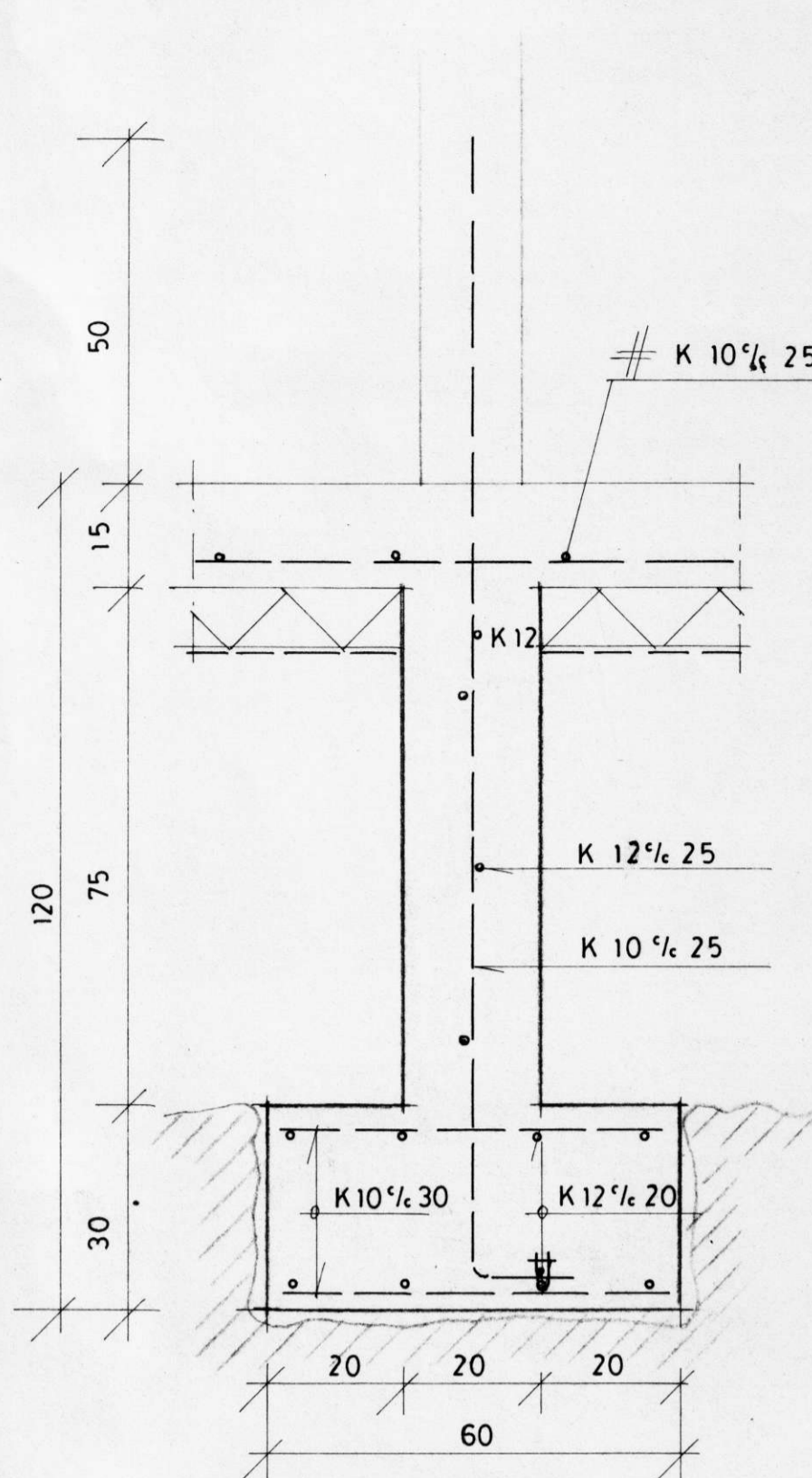


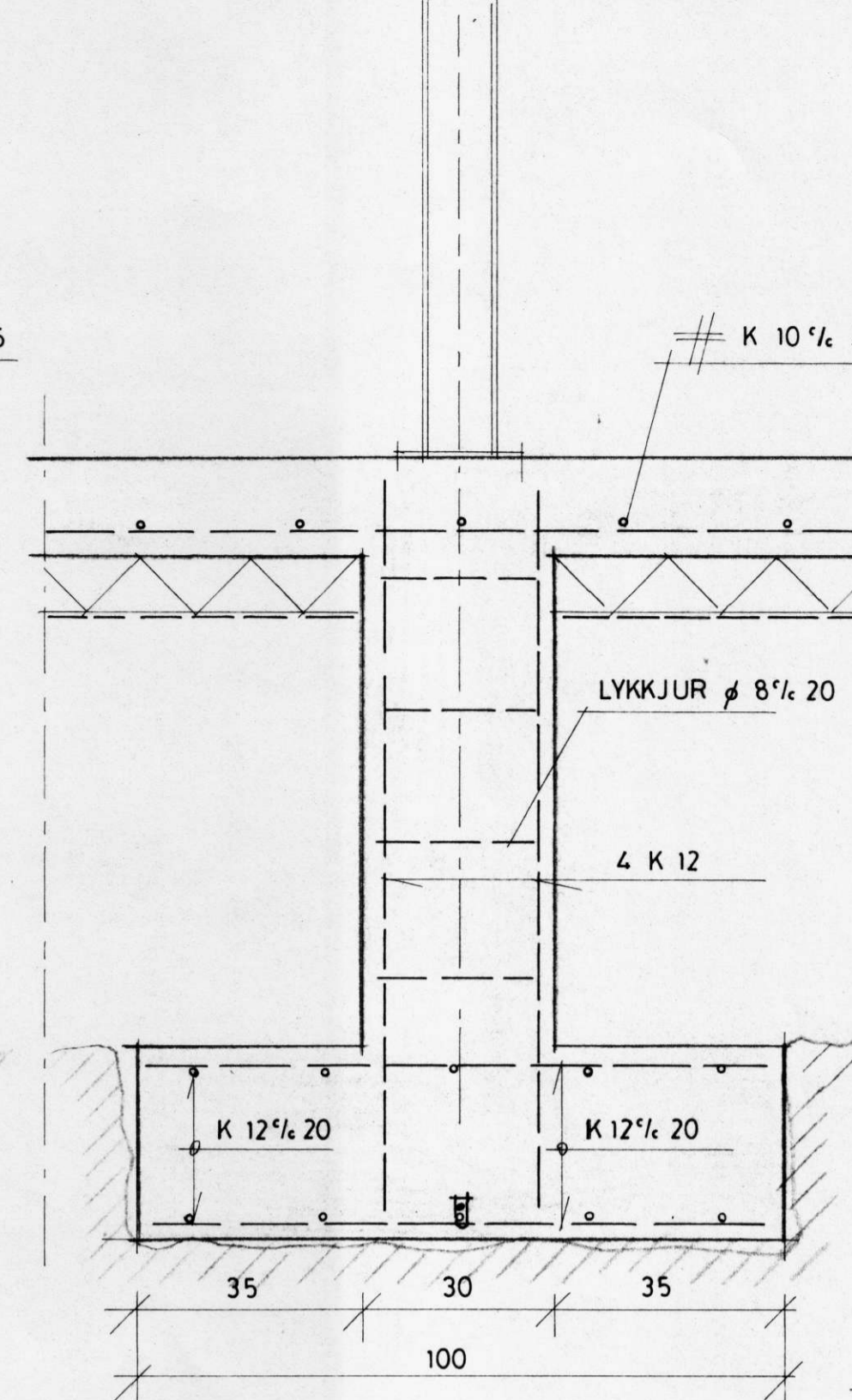
SNIÐ D-D MK 1:10



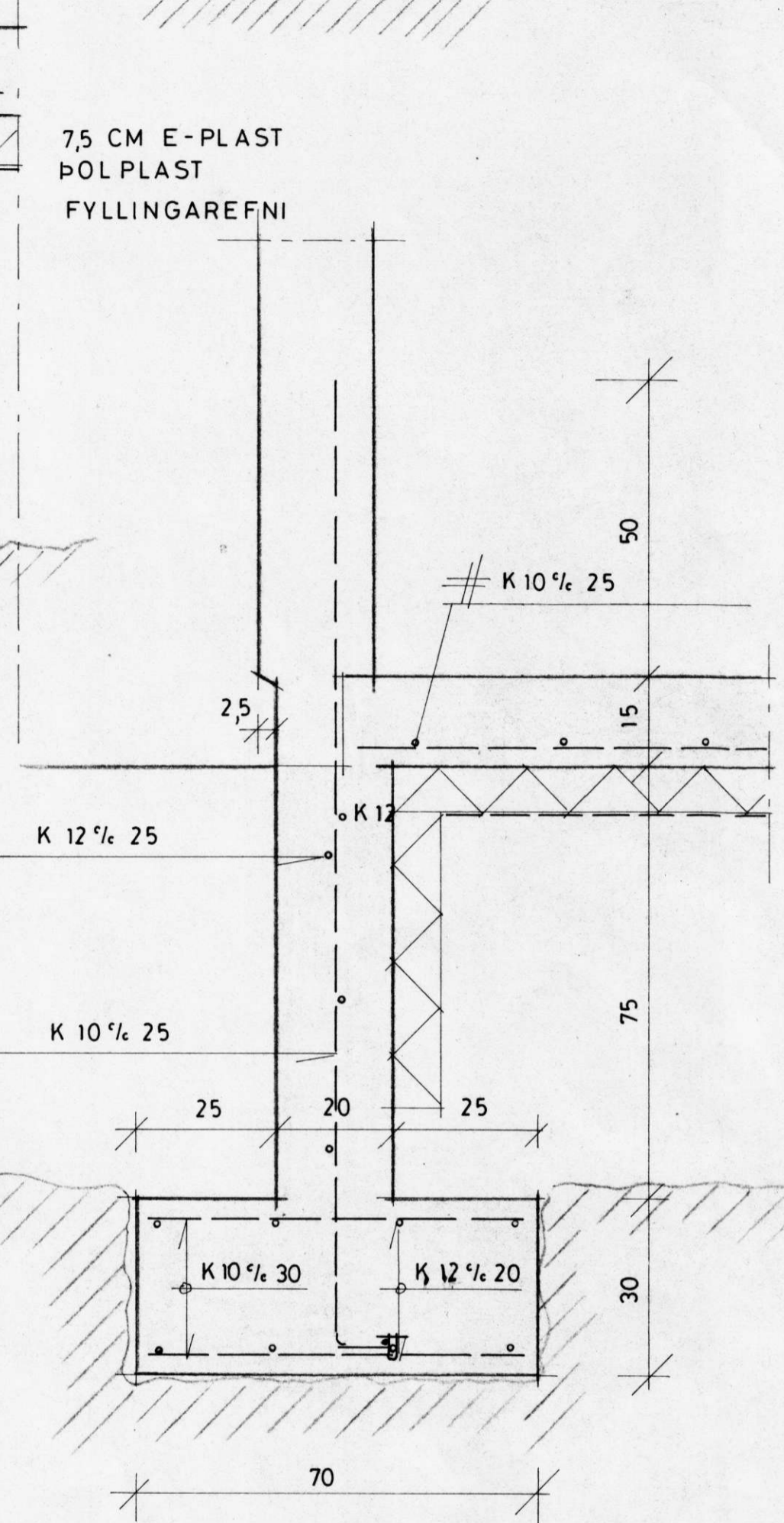
SNIÐ E-E MK 1:10



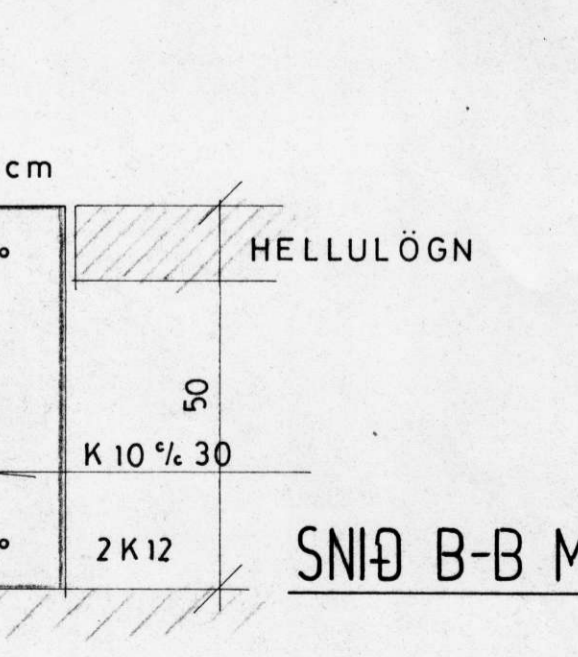
SNIÐ Í S1 MK 1:10



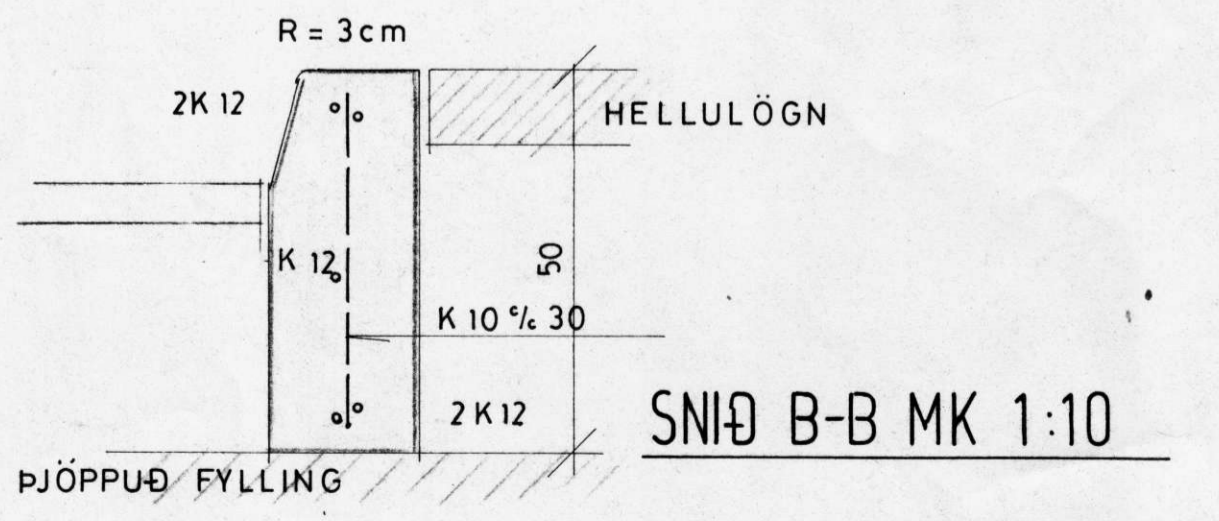
SNIÐ F-F



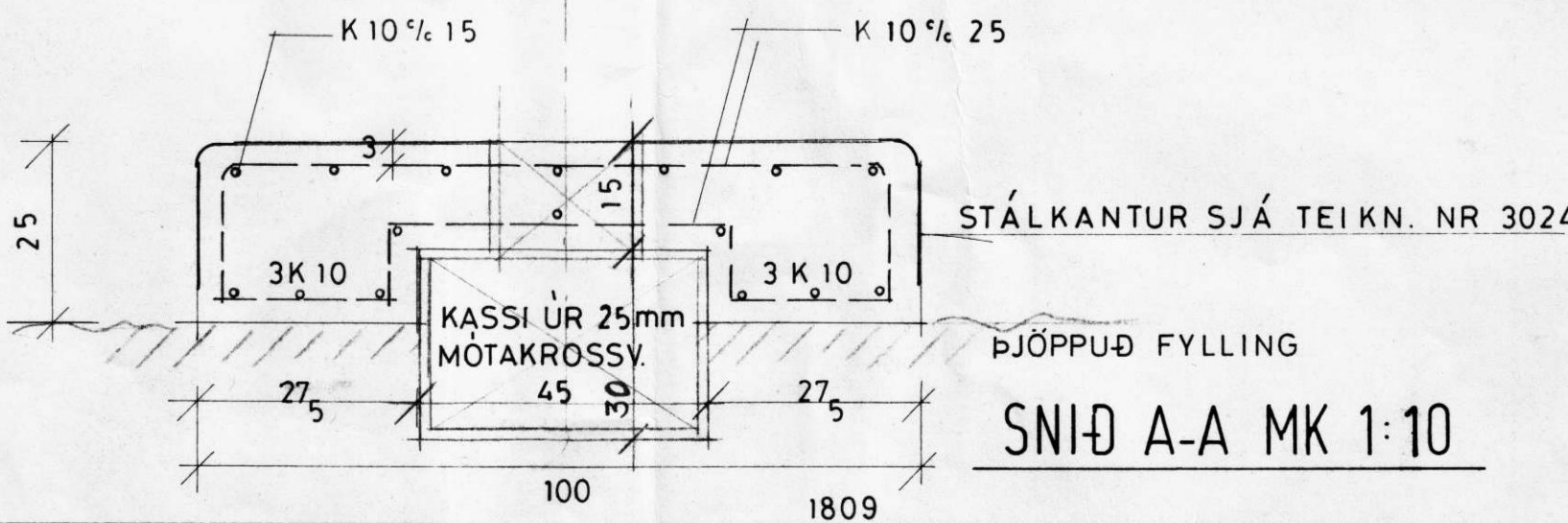
SNIÐ C-C MK 1:10



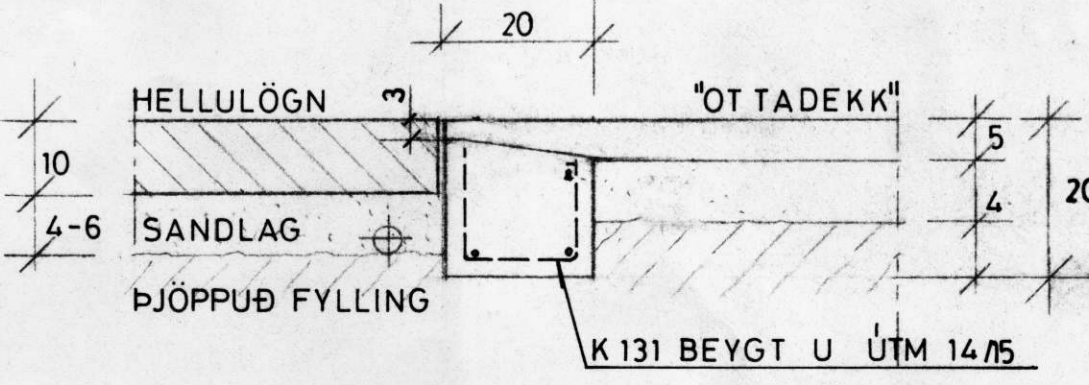
SNIÐ B-B MK 1:10



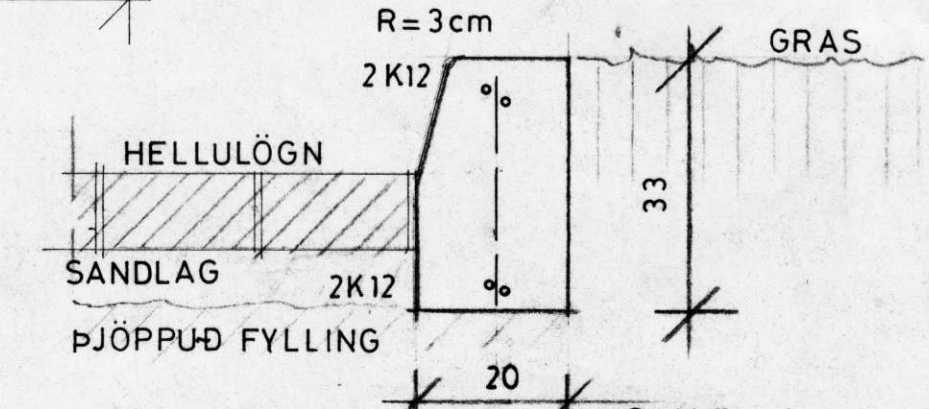
SNIÐ A-A MK 1:10



SNIÐ K-K



SNIÐ L-L



2K12 TENGÐ SAMAN MEÐ VÍRAKLEMMUM SVO LEIÐIÐ
SAMBAÐ SÉ ALLAN HRINGINN.
TAKA SKAL JARÐSKAUT UPP VIÐ TÖFLU.

STÁLKANTUR SJÁ TEIKN. NR 3024