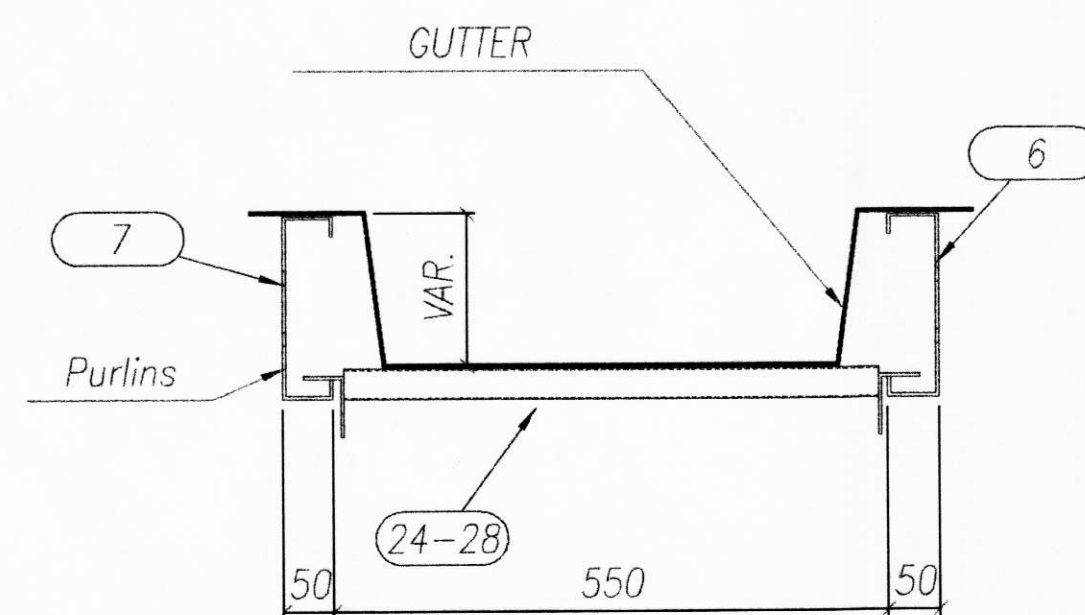
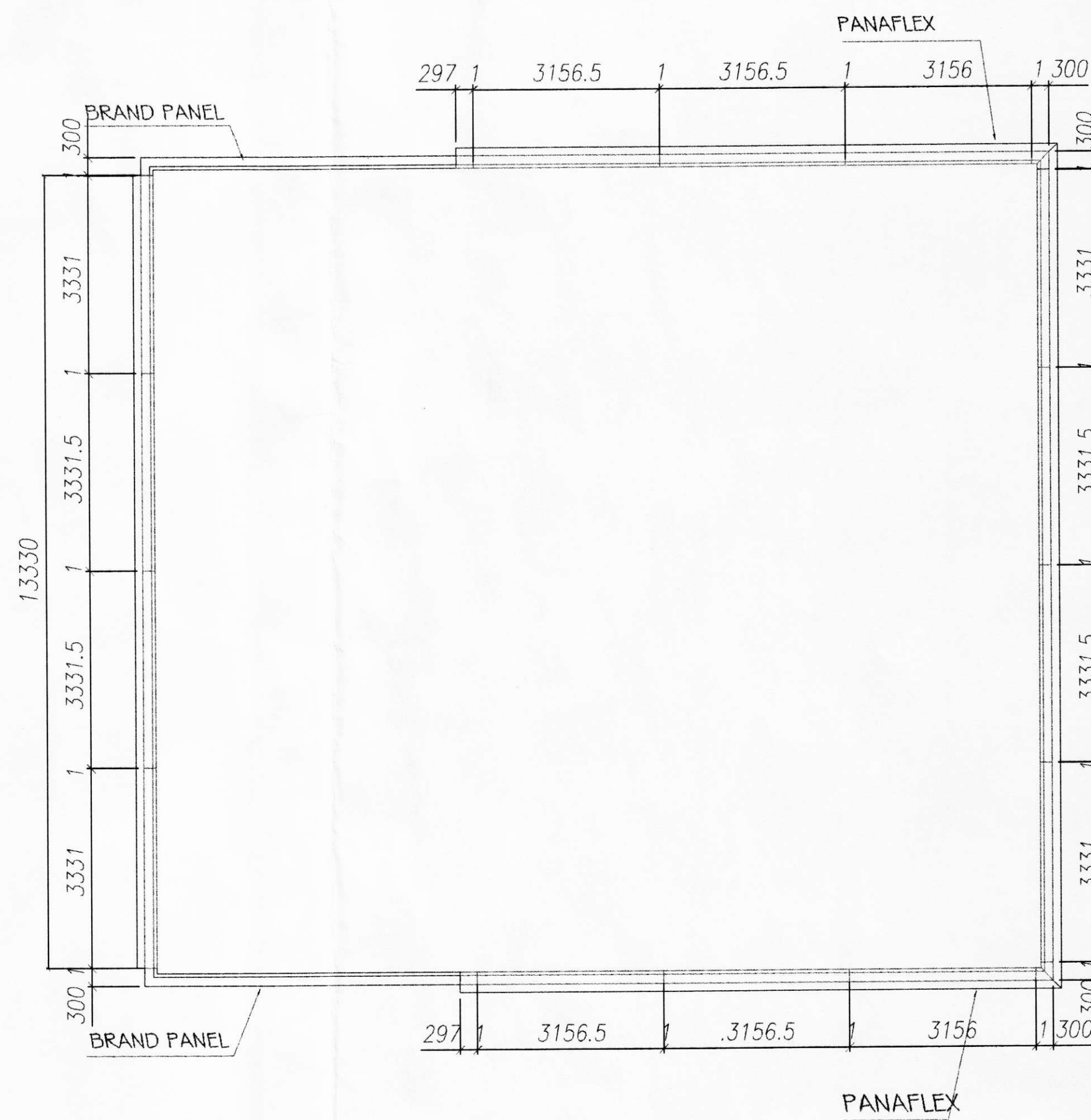
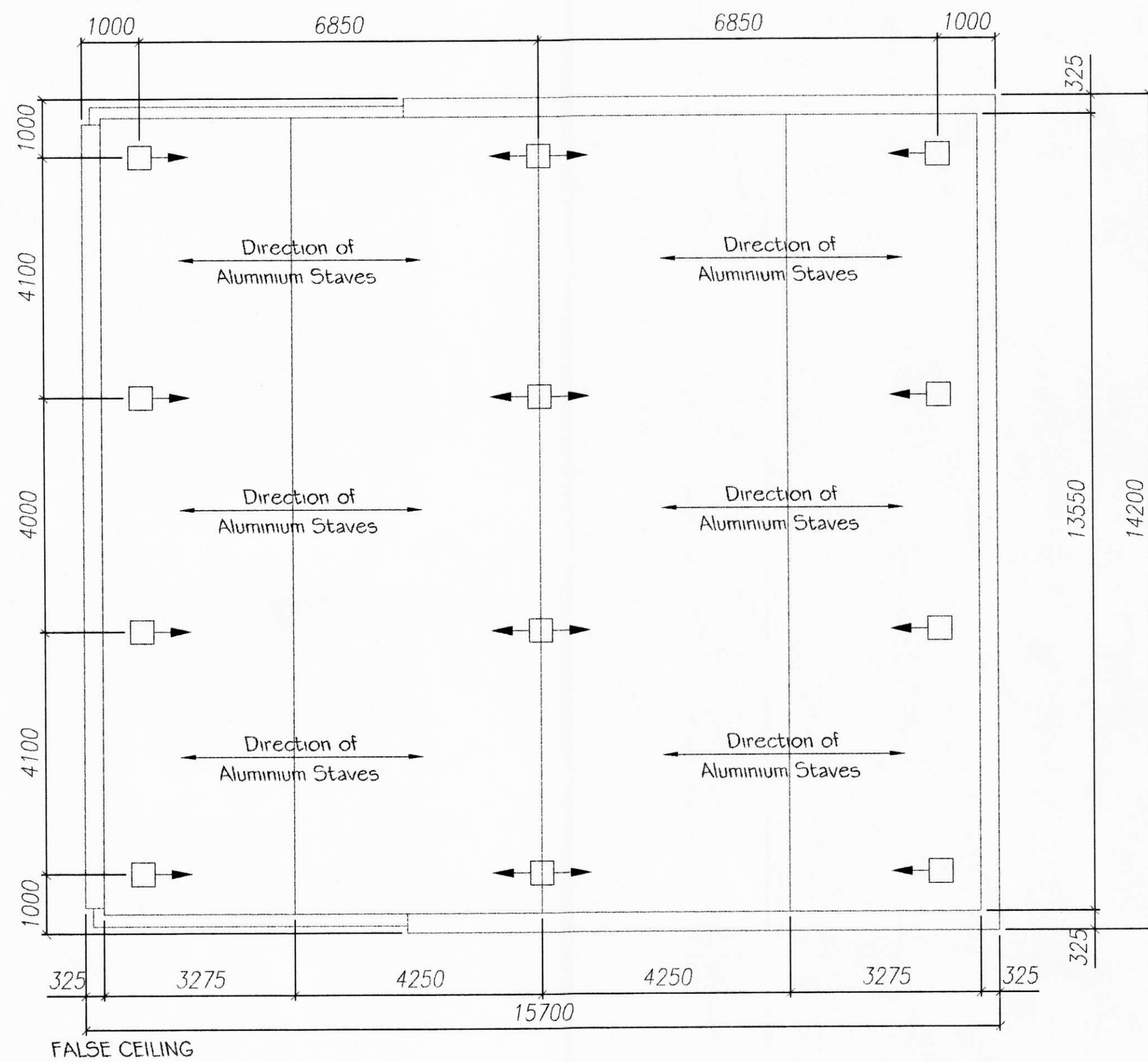
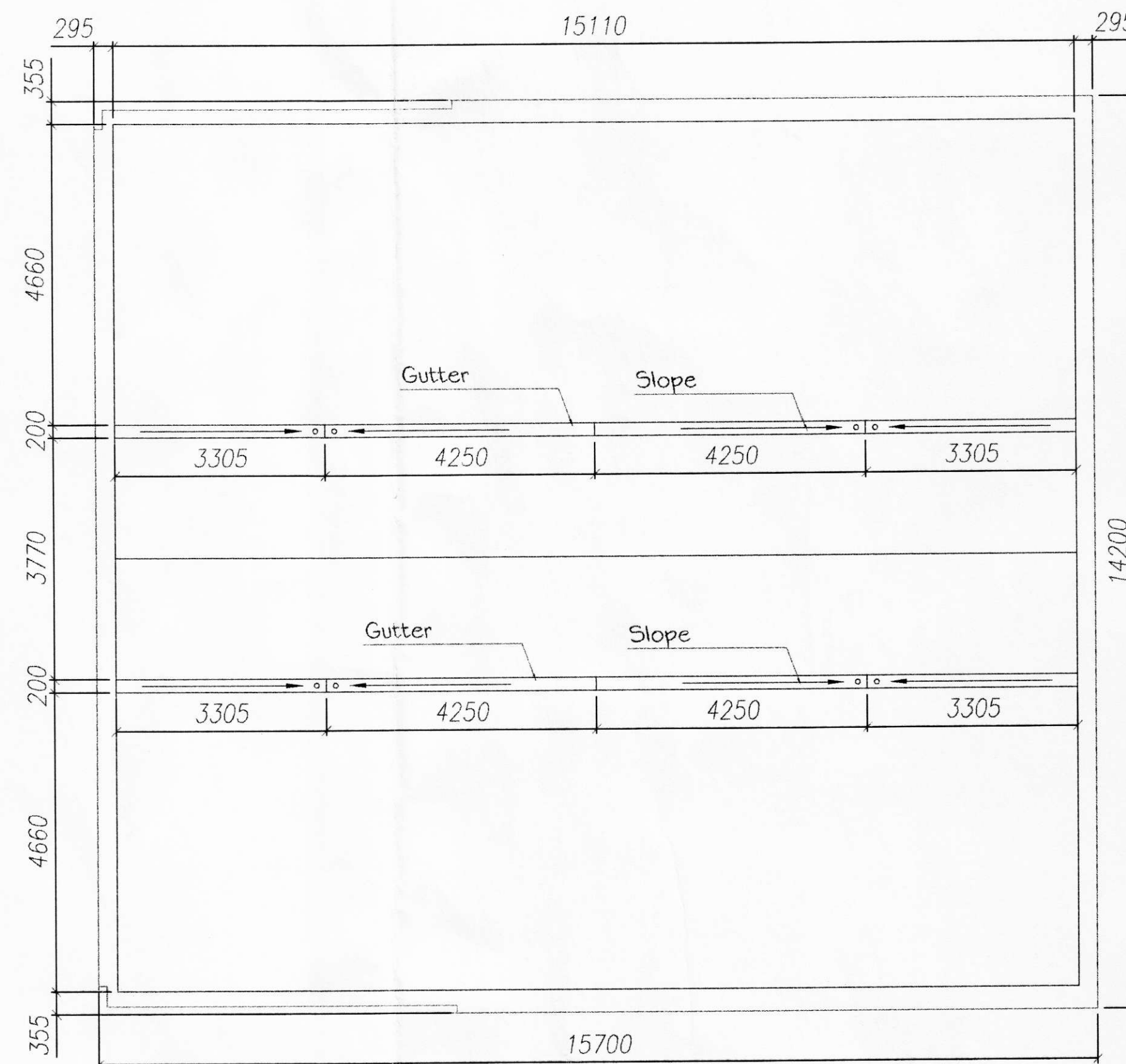
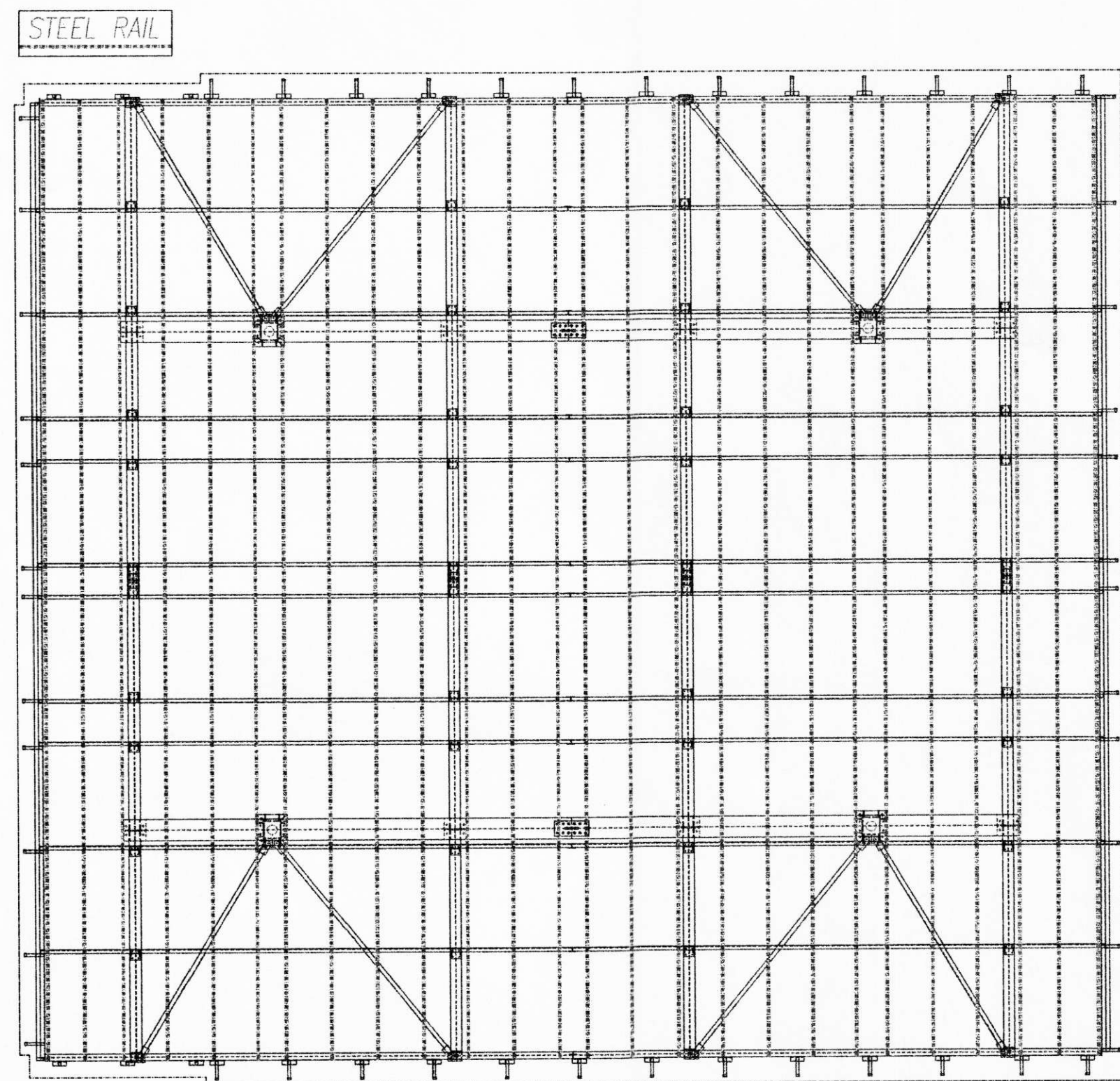


MÓTTAKIÐ PANN  
15 OKT. 2001  
BYGGINGAFLITING  
Pann



YFIRFARID  
VERKFRUÐSTOFAN  
**VBURÐUR** EHF  
HLIÐAGMARA 8, 200 KOPAVOGI  
SÍMI: 5643474, FAKT: 5643453  
Hjörtur Hannan

**PANCALDI** SRL  
Via Caduti in Guerra N. 2/4  
Villavara di Bomporto (Modena)  
Tel: 059/818225 Fax: 059/818148

OLIUFÉLAGIÐ H/F - HVOLSVELLI  
STÁLKYGGNI - HLIÐARENDI

04

Committent :	OLIUFÉLAGIÐ_HF	Dis. N.	1769-6
Title :	CANOPY_15.2*12.7	Scale :	1=75
Description :	SHEET_METALS METALLIC_CANOPY	Date	27/08/01
		Draftman	⌘
		Verif.	