

Vidbygging (varaafli)

Sambykkt af byggingarsino
Hvolsvallar

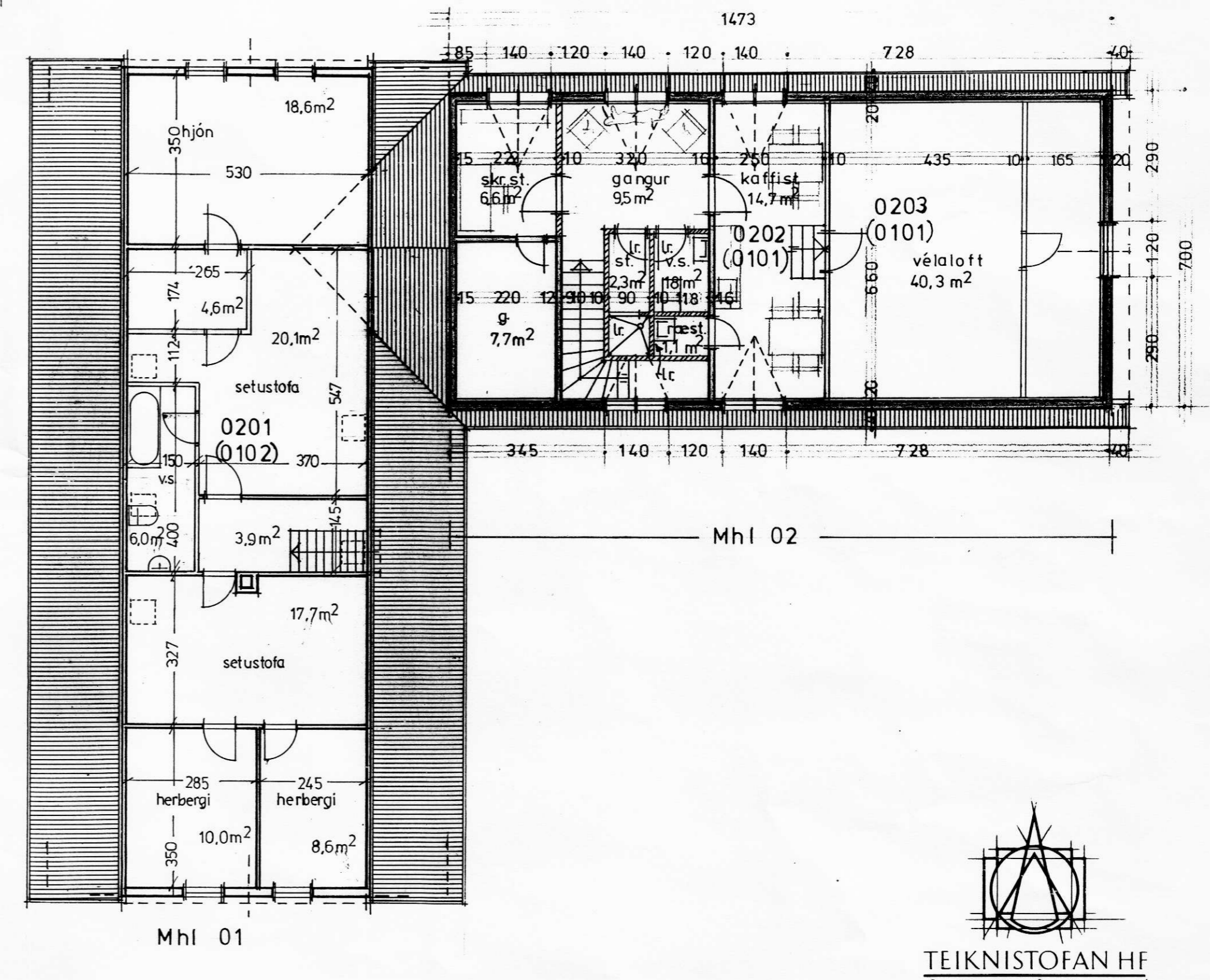
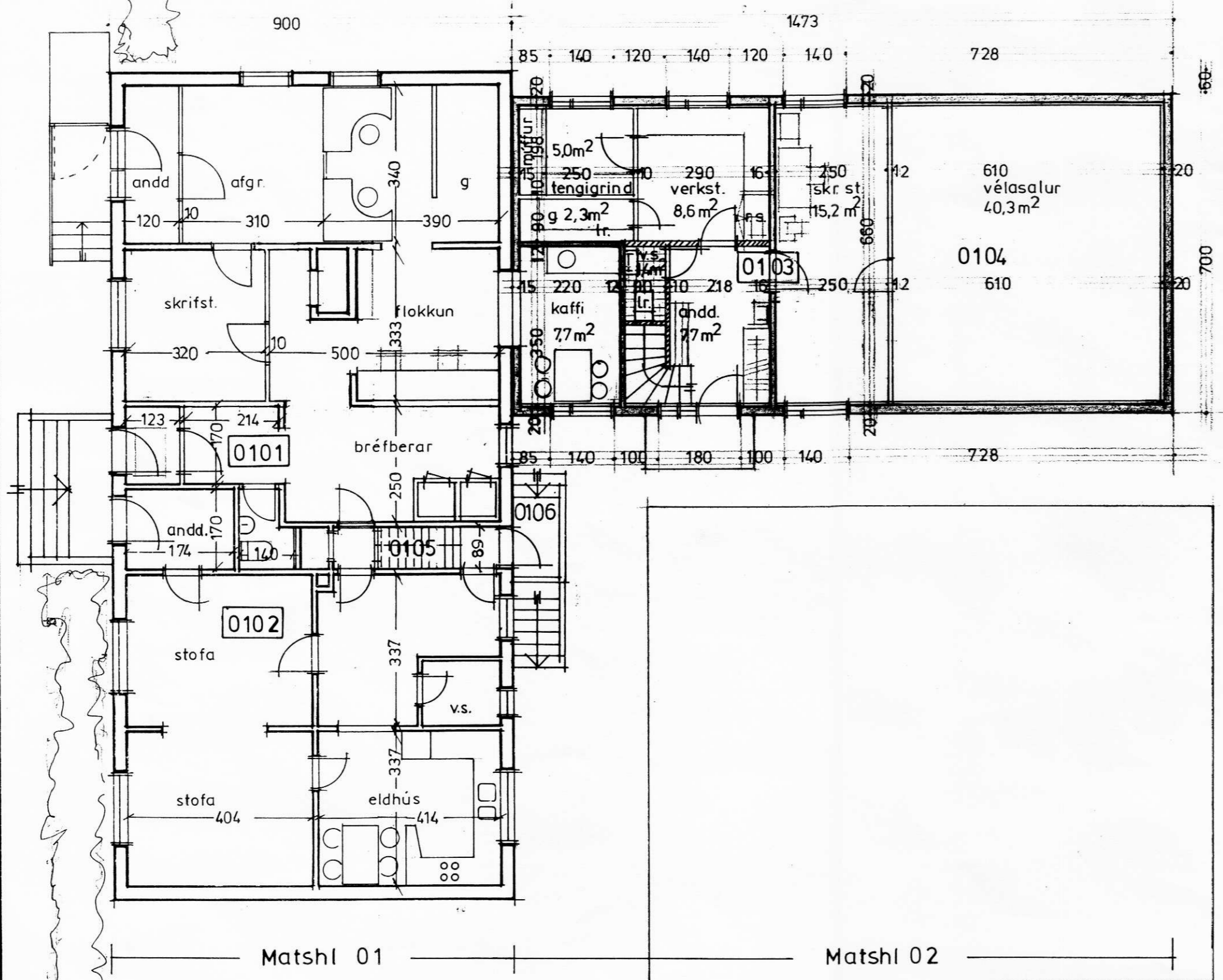
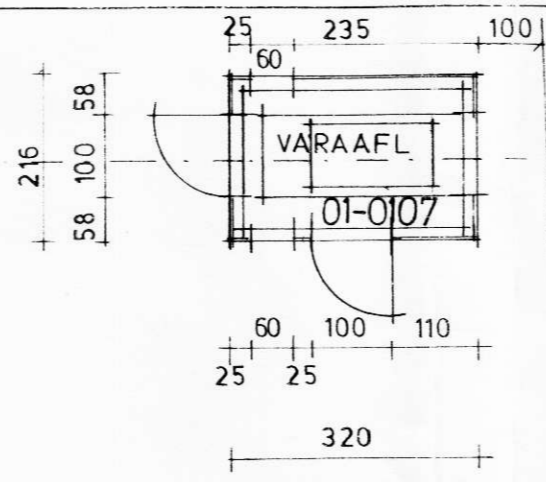
1.12.89
Regin E. Einarsson

Varavélarhús:
Efni og áferð:
Steypt gólfplata. Hús úr trégrind klætt með steni plötu af sömu gerð og á núverandi húsi.
Þak og þakkantar klæddir á sama hátt og á núv. húsi

Stærðir:

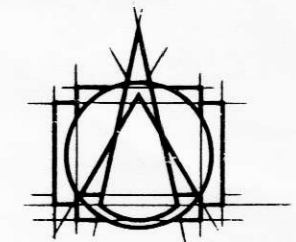
	m2	m3
Núverandi hús	627,9	1661,7
Nýtt varavélarhús:	6,9	14,0
Samtals:	634,8	1675,7

LÖÐARMÖRK



jardhöed

rishöed



TEIKNISTOFAN HF
ARMÜLAG

108 REYKJAVÍK • Sími 553 8750

GÍSLI HALLDÓRSSON ARKITEKT FAI
JÓSEF REYNIS ARKITEKT FAI
LEIFUR GÍSLASON BYGGINGAFRÆÐINGUR BFI
IVON STEFÁN CILIA ARKITEKT FAI
BJARNI SMÆJÓRNSSON ARKITEKT FAI
ASGEIR ASGEIRSSON BYGGINGAFRÆÐINGUR BFI

VERKEFNI AUSTURVEGUR 2
HVOLSVELLI

VERK Grunnmyndir jardhæðar og rishæðar

SAMP. J.R. Einarsson
MÁL 1:100
DAGS 1984

NR. A-03
TEIKN. L G