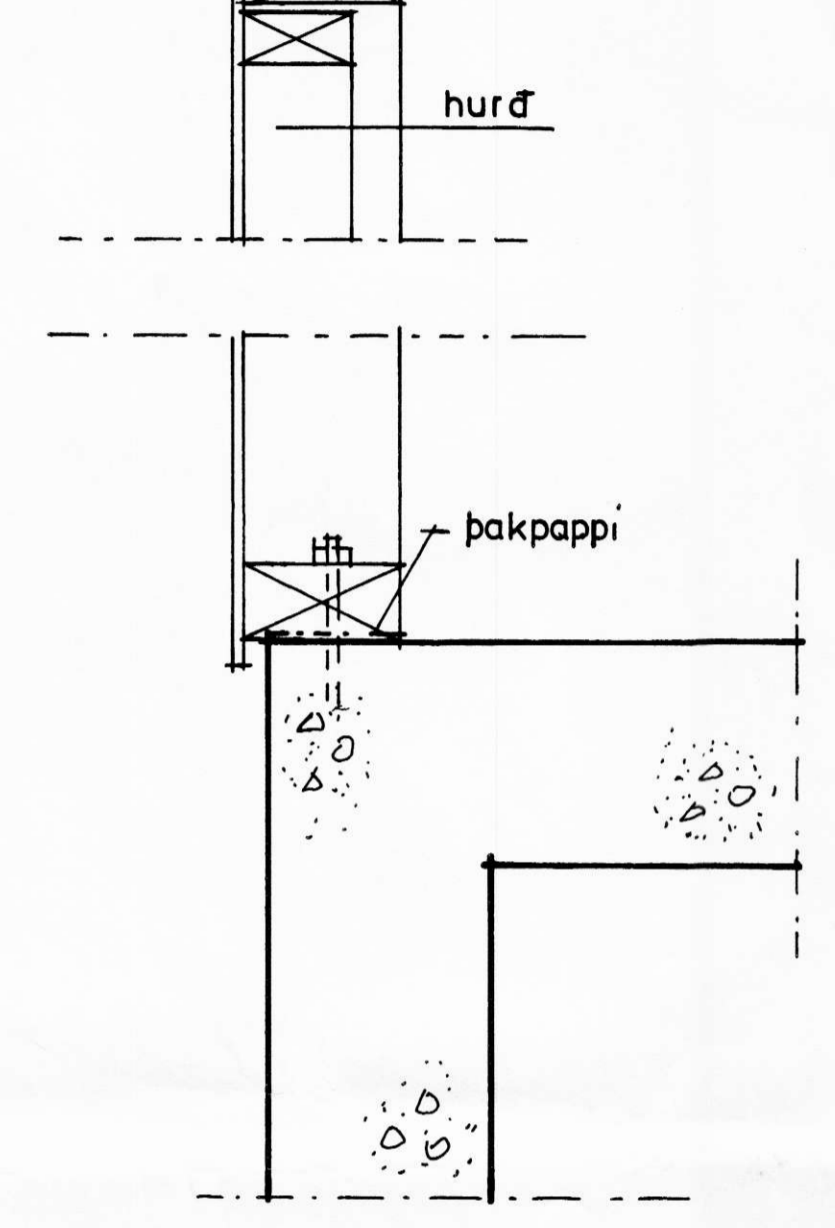
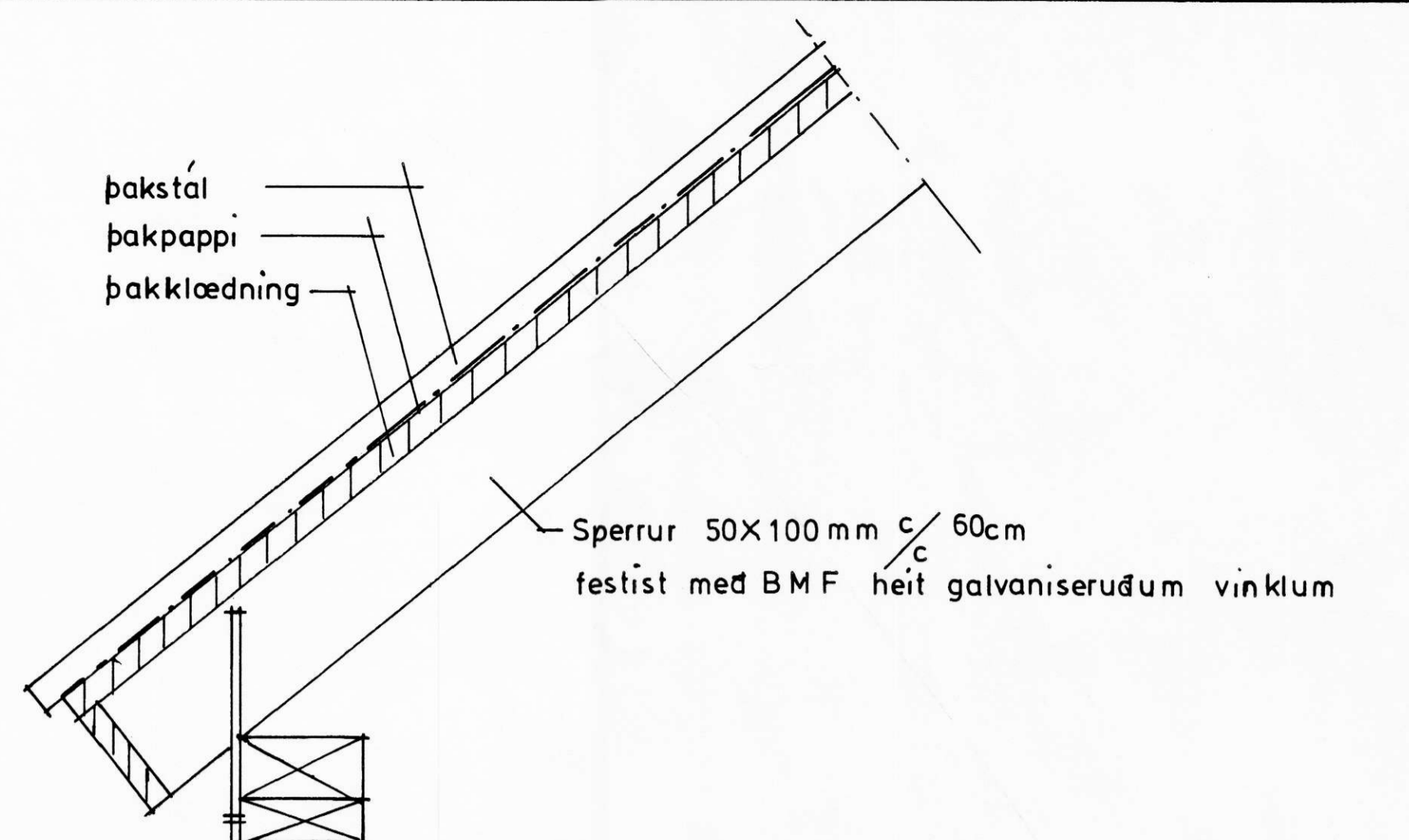
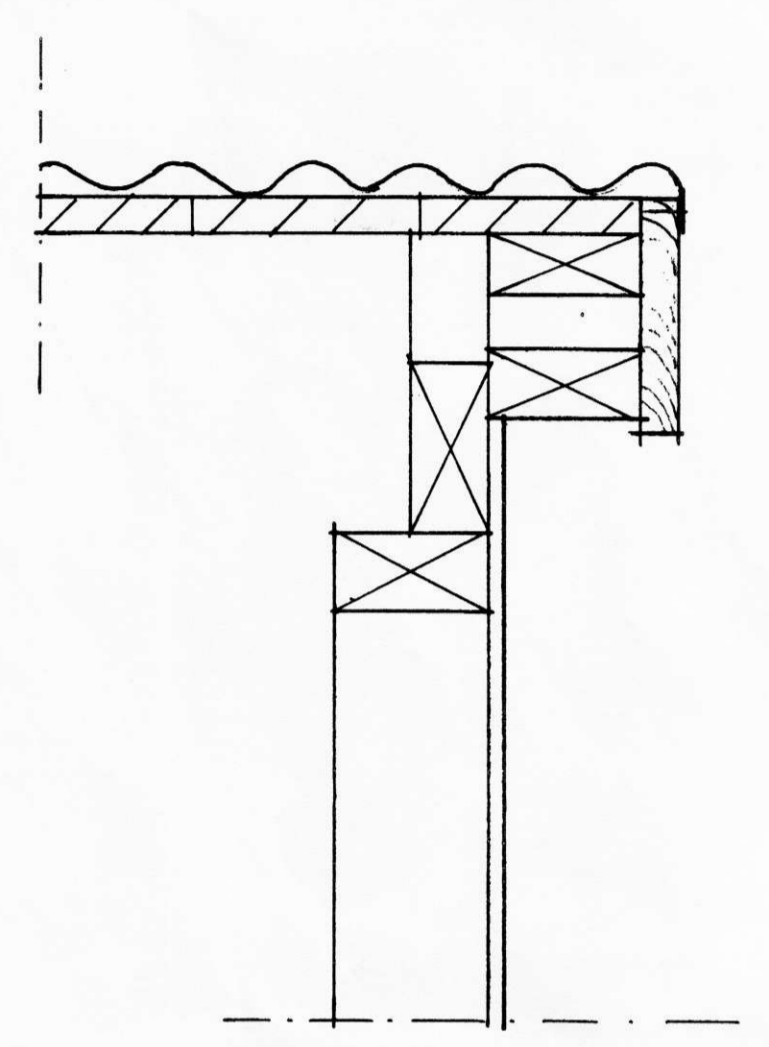


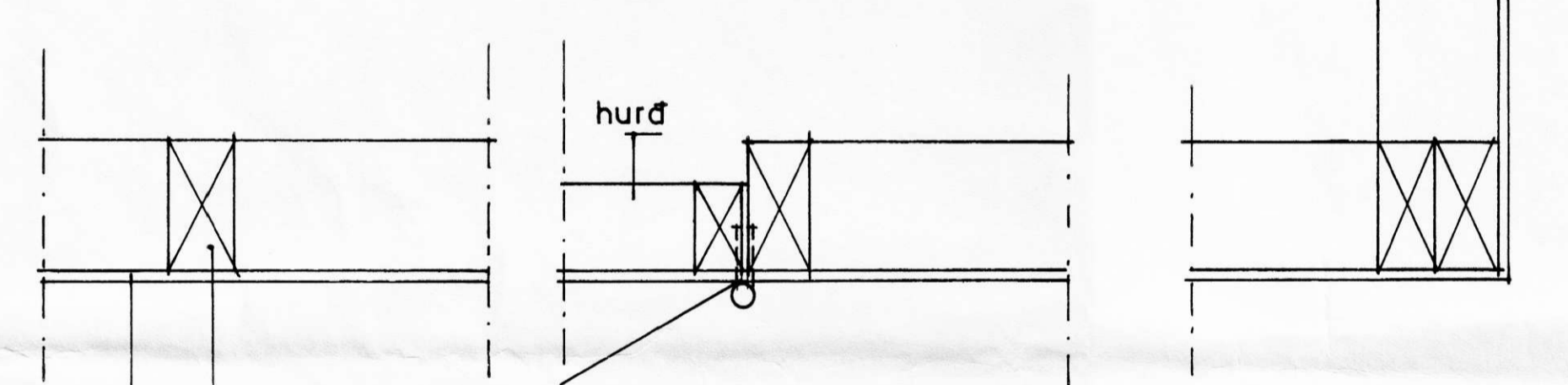
MÖTUKÍÐ PANN
26 OKT. 1999
BYGGINGAÞULLTRÚ
Ragnheiður



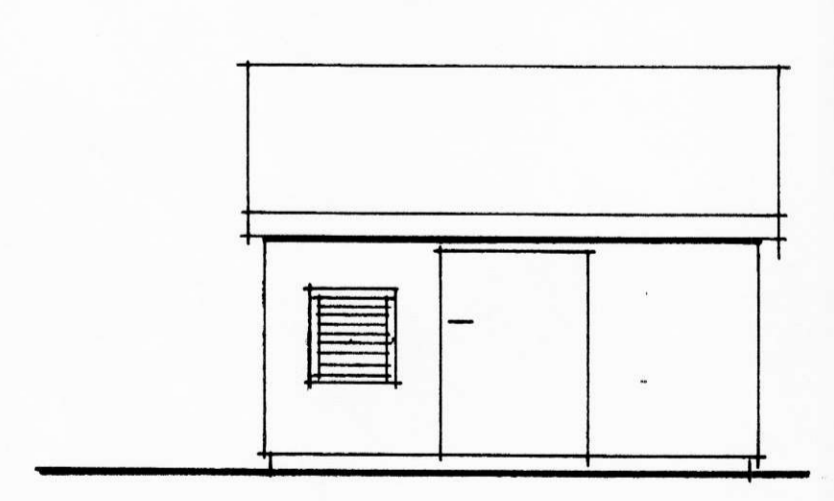
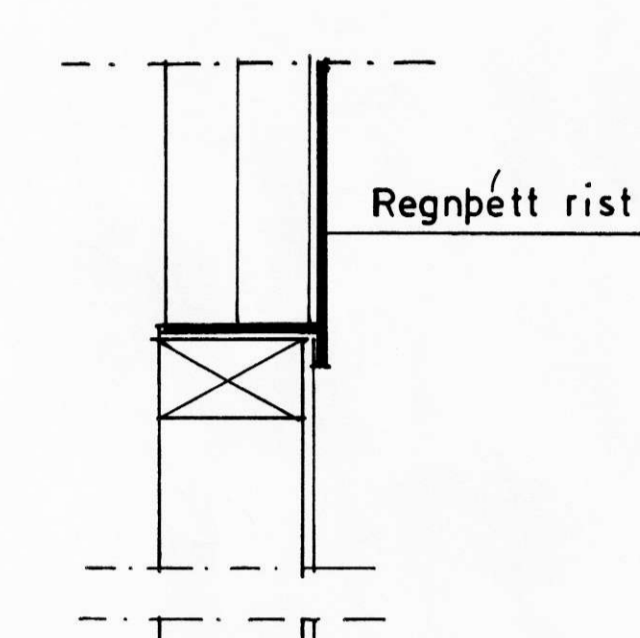
Lódrétt sneiðing 1:5



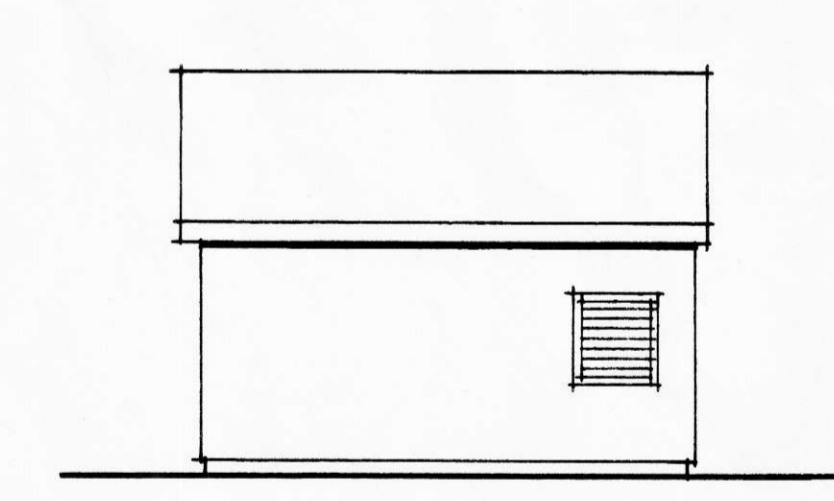
Lódrétt sneiðing í gafi 1:5



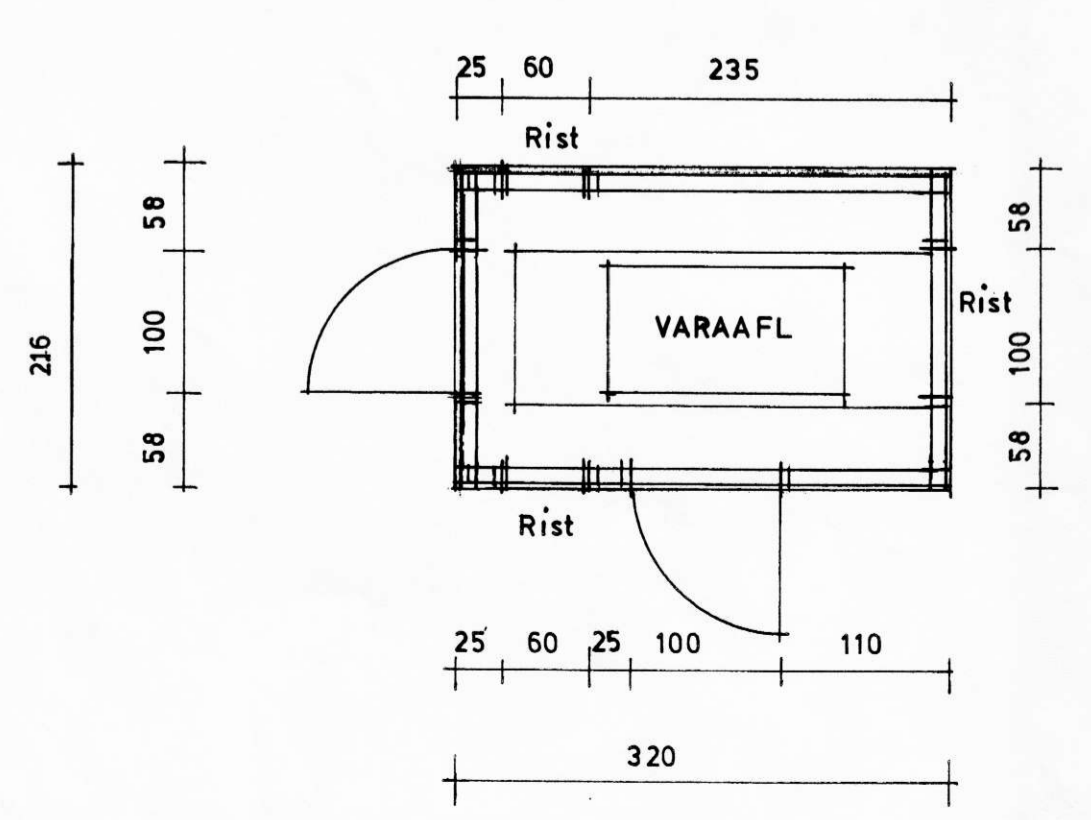
Lódrétt sneiðing 1:5
Grind 50x100mm
Stenplotur skv fyrirsgn



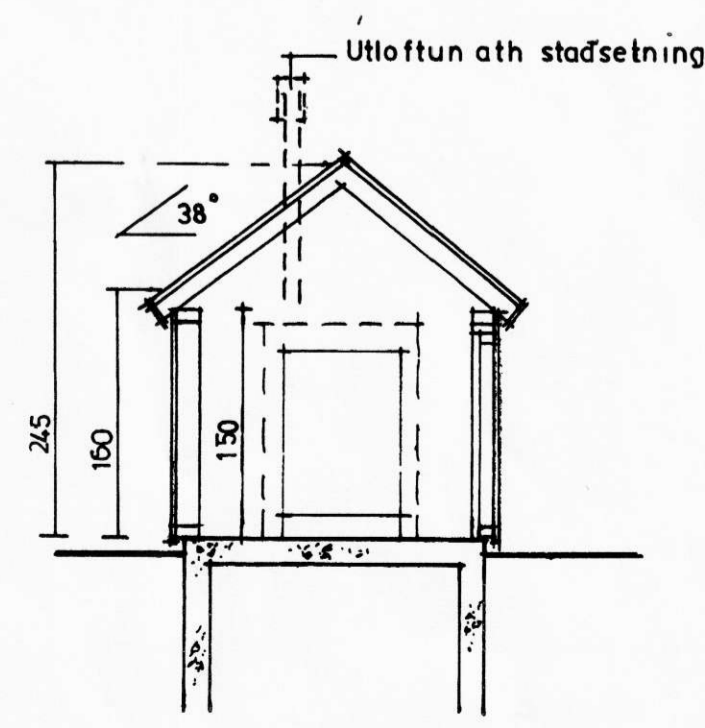
Austur 1:50



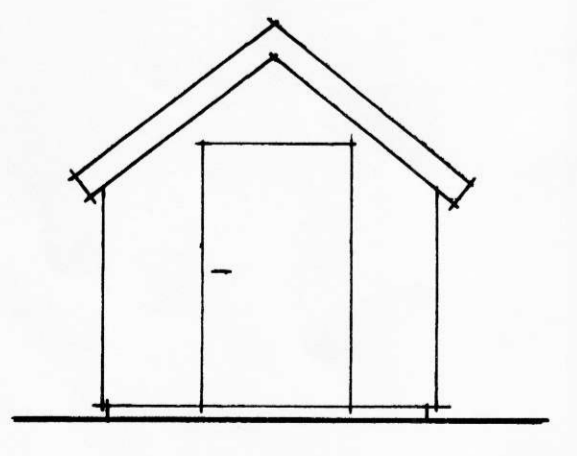
vestur 1:50



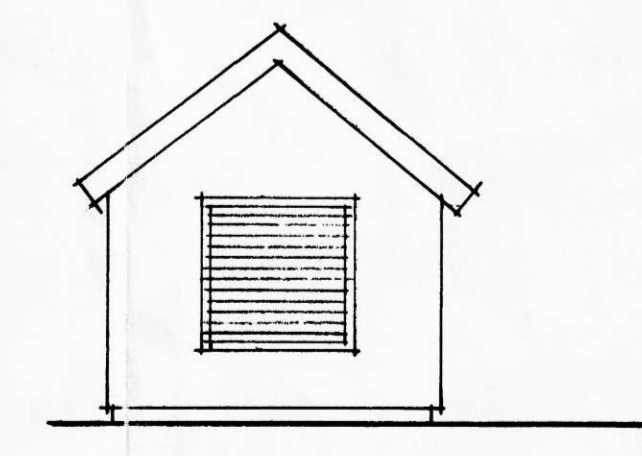
Grunnmynd 1:50



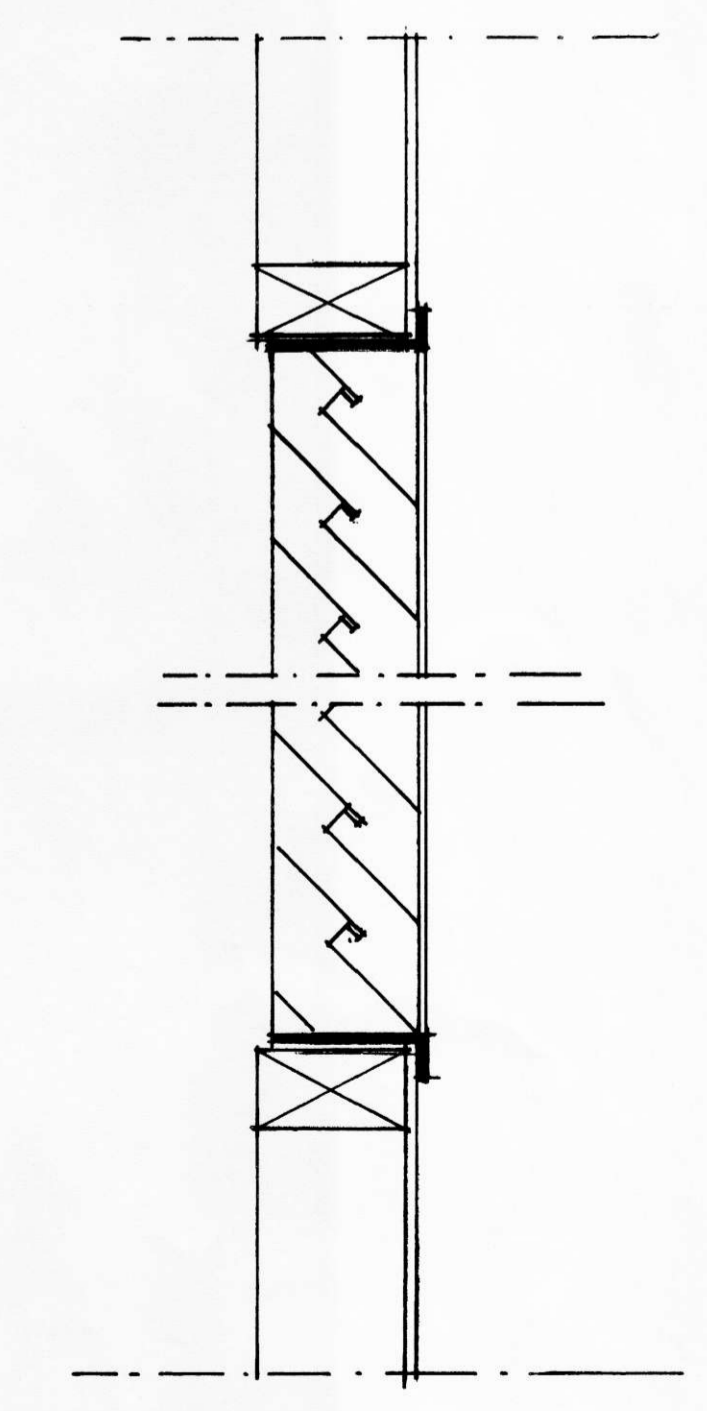
Sneiðing 1:50



Sudur 1:50



Nordur 1:50



Lódrétt sneiðing í regnþétta rist 1:5

TEIKNISTOFAN HF
ARMÚLAG
108 REYKJAVÍK • Sími 883 8780
GÍSLI HALLDÓRSSON ARKITEKT FAI
JÓSEF REYNS ARKITEKT FAI
LEIFUR GÍSLASON BYGGINGAÞRÆÐINGUR BFI
IVON STYFAN GÍSLA ARKITEKT FAI
BJARNI SMARJÓHNSON ARKITEKT FAI
ASGEIR ASGEIRSSON BYGGINGAÞRÆÐINGUR BFI

VERKEFNI: AUSTURVEGUR 2
HVOLSVELLI
VERK: Byggt yfir varaafli
SAMP: *RmS. Lili*
MÁL: 1:50 1:5
DAGS: 12-10-99
BR:
TEKN: LG