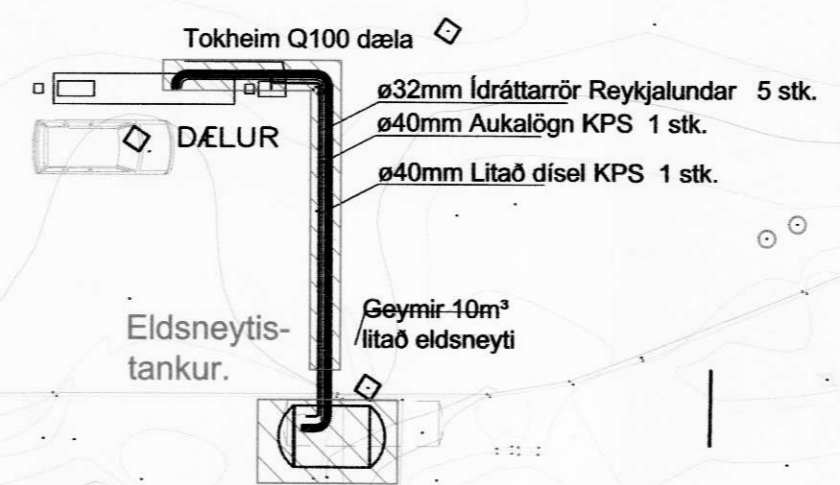
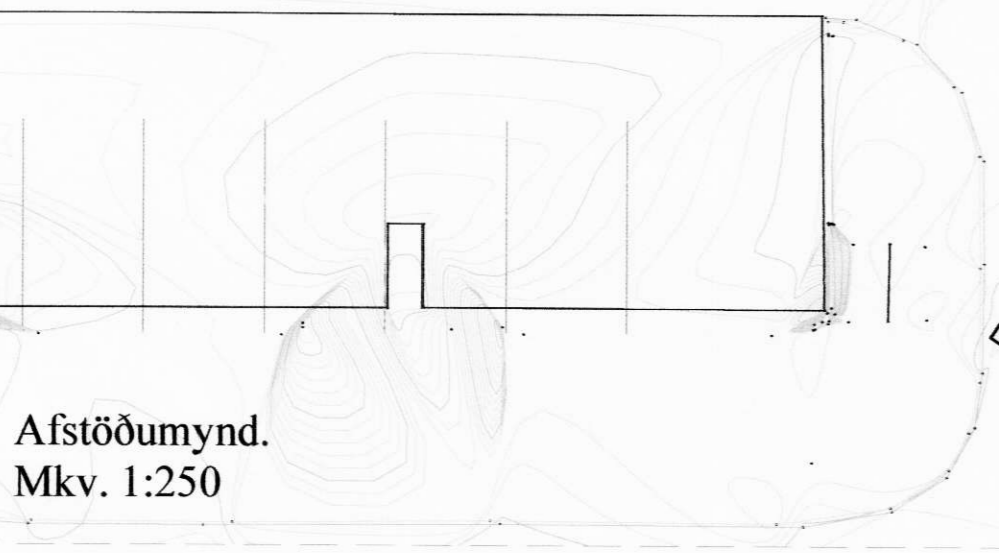
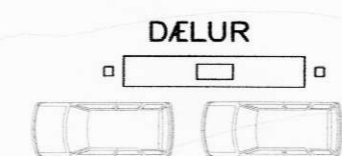
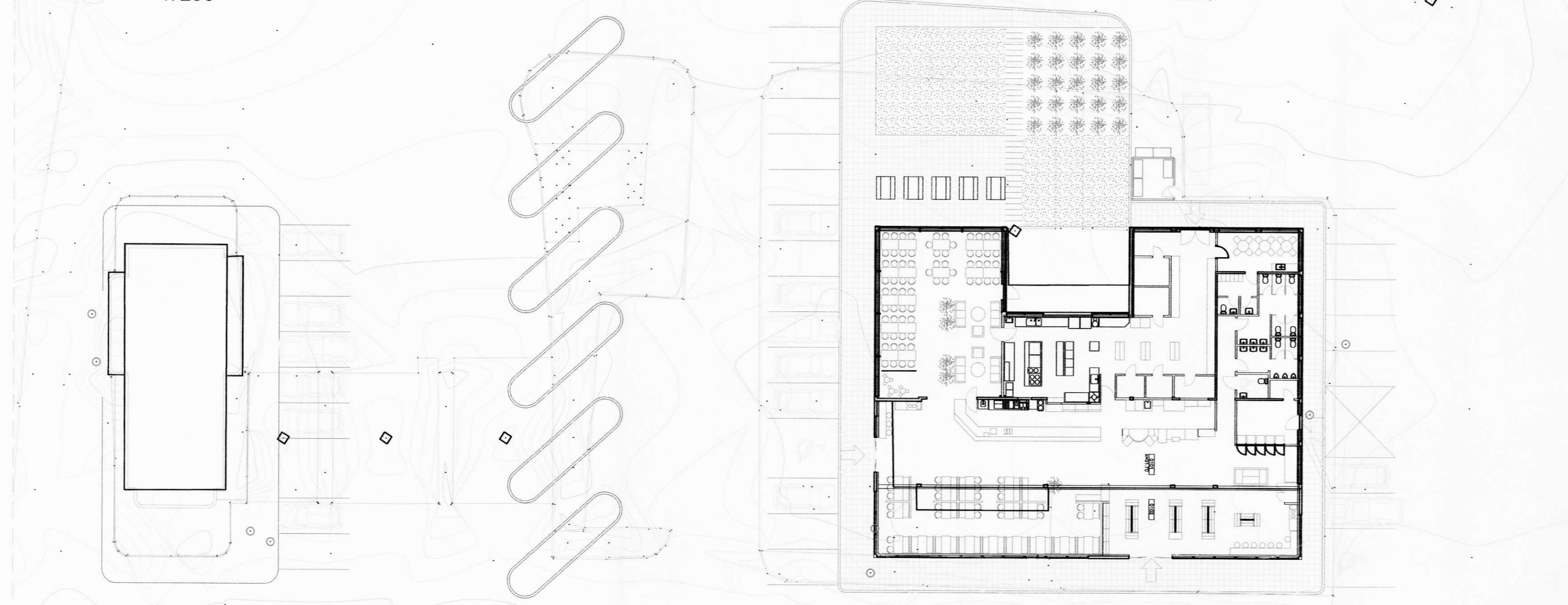


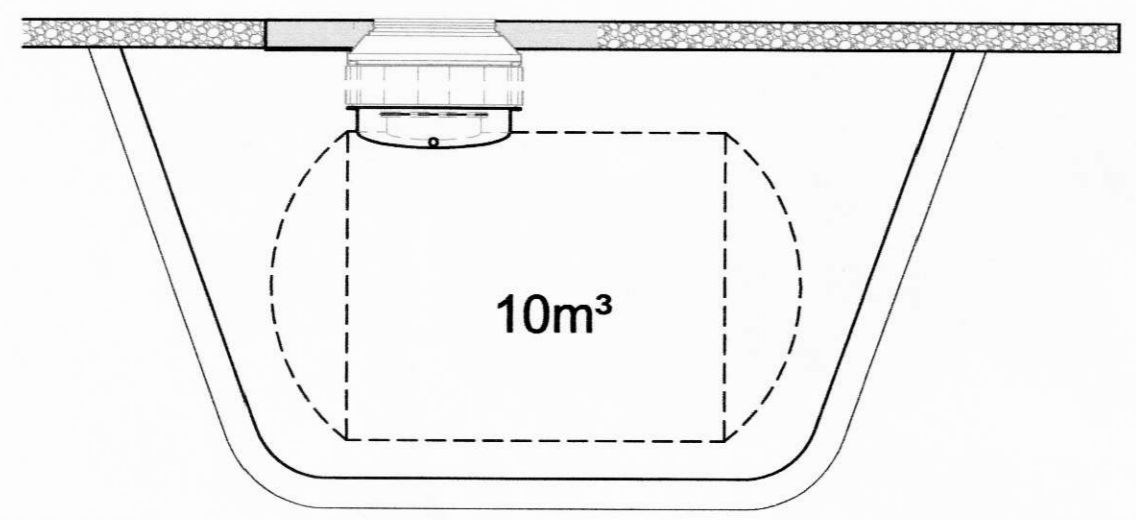
MÓTTÉKID
26. FEB. 2010
Þórunn Guðjónsdóttir

DAGS:	NR:	BREYTINGAR:	SAMB.:

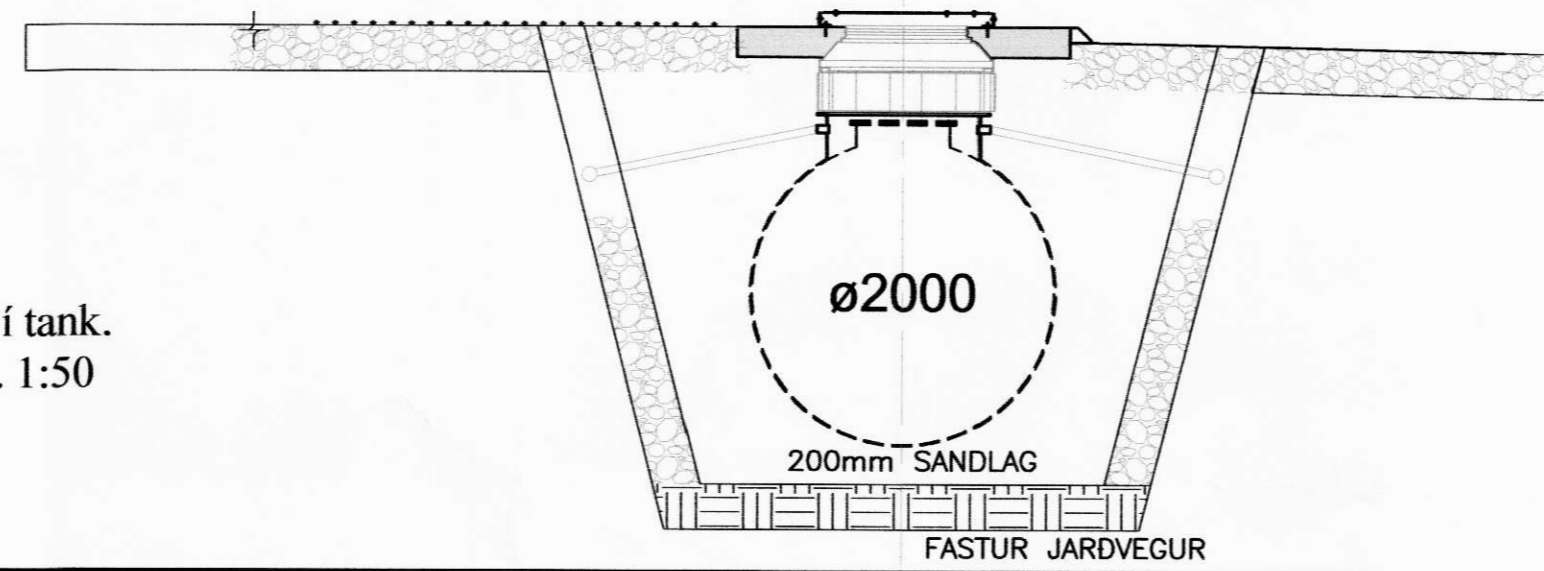


Skýringar

N1 sækir um að fá að setja 10 m³ tank fyrir litaða olíu í eyju á milli þjóðveggar og lóðar. Allur frágangur verður samkvæmt núgildandi reglugerð. Tankur er settur í lekavörn (dúk) Frá tanki verða lagðar lagnir að núverandi dælueyju þar sem dæla fyrir litaða olíu verður sett upp.



Snið í tank.
Mkv. 1:50



VERKFRÆÐIÞJÓNUSTAN EHF
SKEIFAN 19 • 108 REYKJAVÍK • Sími: 517 9050 • Netfang: teknik@teknik.is

HEITI VERKS: Austurvegur 3 – Viðbygging Hvolsvelli	HEITI VERKS: Jón Guðmundsson 280255-4329 Guðmundur Hansson 151263-3649 Svavar M. Sigurjónsson 180867-3419	DAGS: 05.02.2010
HEITI TEIKNINGAR: Tankur fyrir litaða olíu. Afstöðumynd Snið	SAMBYRGI: <i>Þórunn Guðjónsdóttir</i>	TERNUMÉR: 102 TERNNÚMÉR: 09-46
HANNAÐ: SMS TEIKNAR: SMS MÆLT: YFIRFAR: GH	SAMBYRGI: <i>Þórunn Guðjónsdóttir</i>	MÆLKV: 1:250/50 TERNLÍN: 102 ÖTULAF: