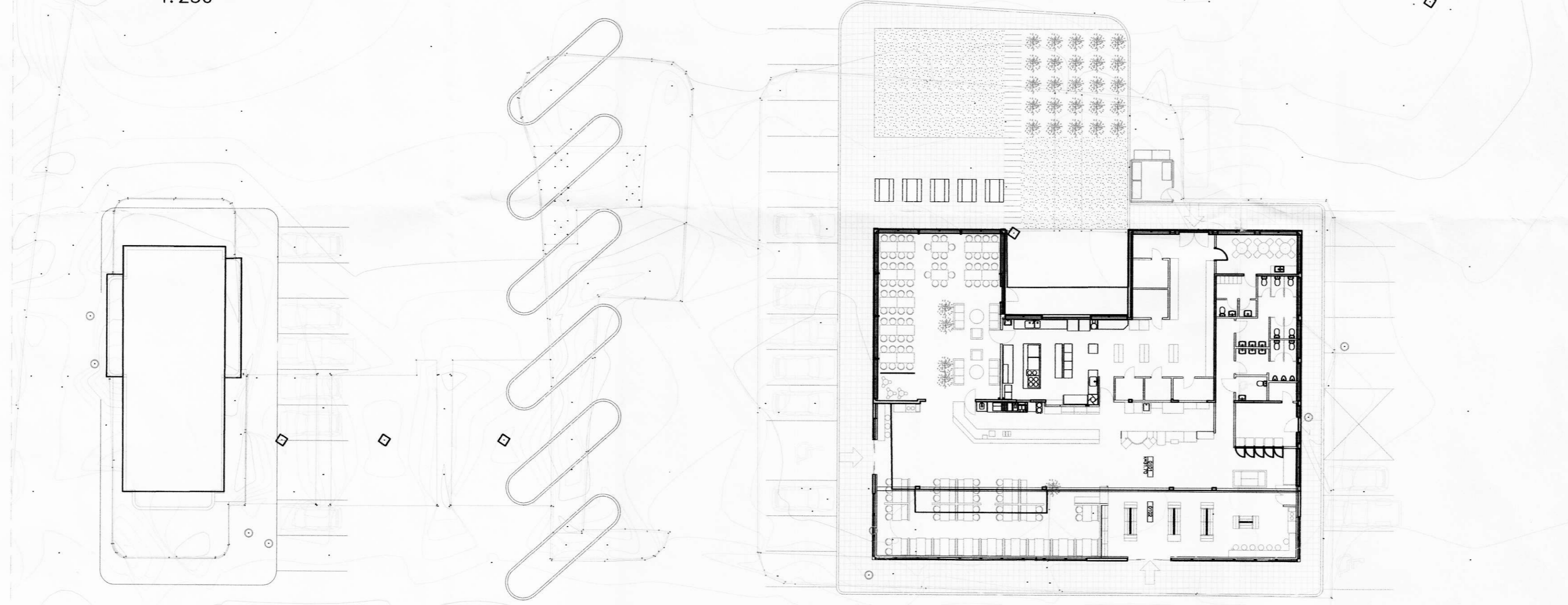


SAMÞYKKT
03. MAR. 2010 / AB
af bygg.netnd Flangárþings bs.

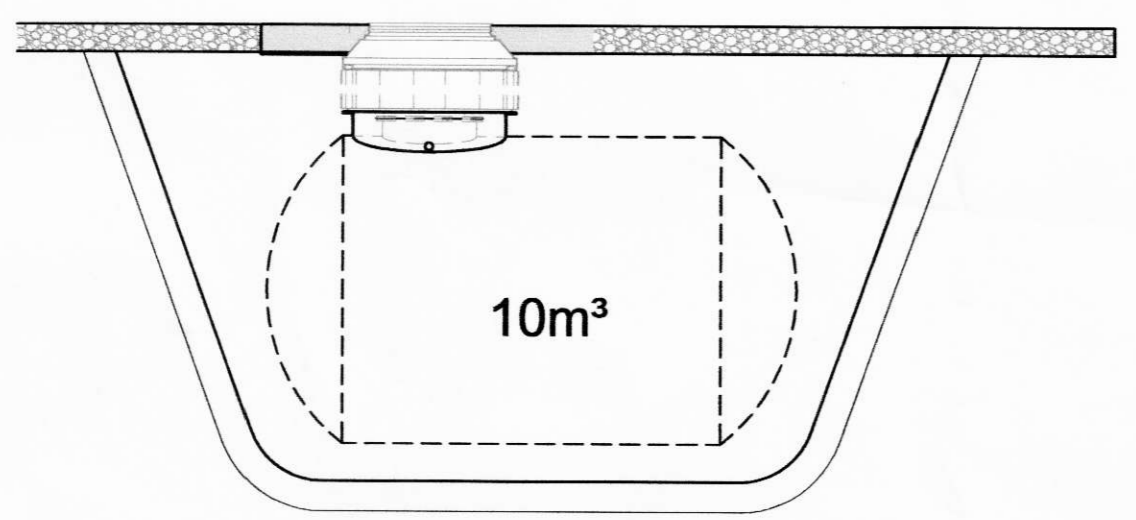
DAGS:	NR:	BREYTINGAR:	SAMB.:



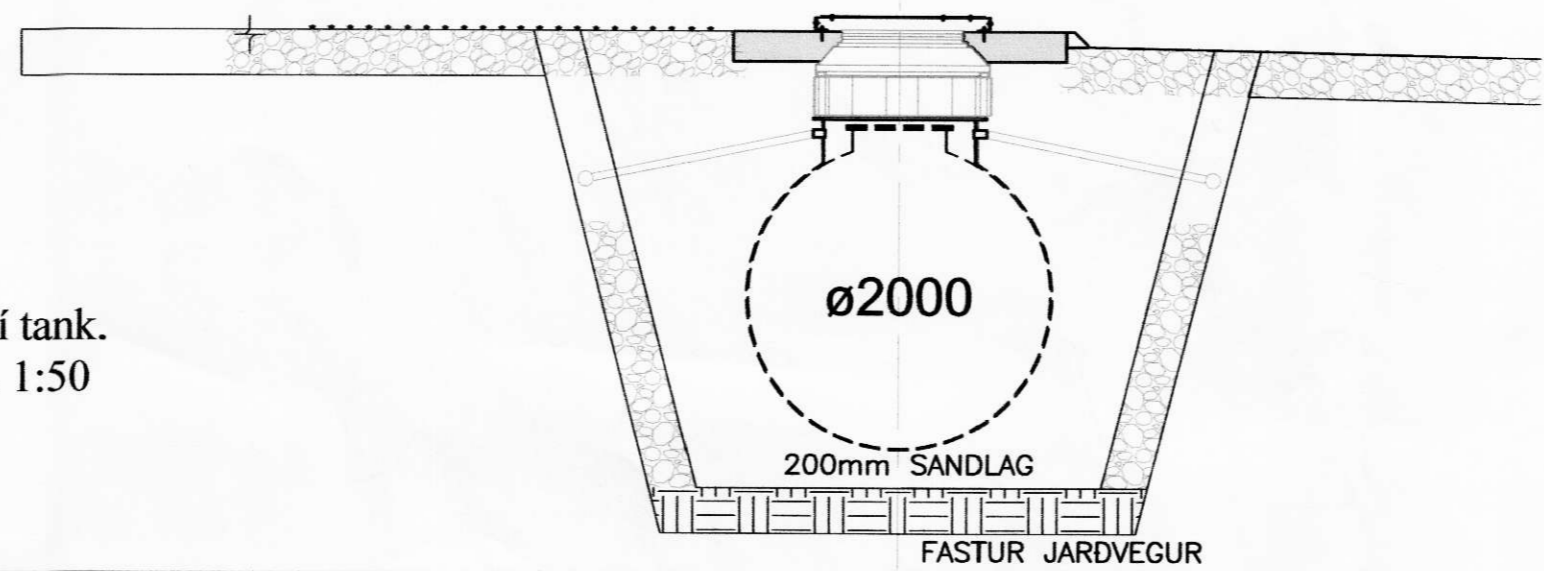
Skýringar

N1 sækir um að fá að setja 10 m³ tank fyrir litaða olíu í eyju á milli þjóðvegur og lóðar. Allur frágangur verður samkvæmt núgildandi reglugerð. Tankur er settur í lekavörn (dúk) Frá tanki verða lagðar lagnir að núverandi dælu eyju þar sem dæla fyrir litaða olíu verður sett upp.

Afstöðumynd.
Mkv. 1:250



Snið í tank.
Mkv. 1:50



VERKFRÆÐIÞJÓNUSTAN EHF

SKEIFAN 19 - 108 REYKJAVÍK - Sími: 517 9050 - NETFANG: teknik@teknik.is		DAGS: 05.02.2010	
HEITI VERKS: N1 - Austurvegi 3 Hvolsvelli		ÞUNNLEIÐ: Jón Guðmundsson 280255-4329 Guðmundur Hansson 151263-3649 Svavar M. Sigurjónsson 180867-3419	VERKNUMER: 09-46
HEITI TEKNIINGAR: Tankur fyrir litaða olíu. Afstöðumynd Snið		SAMÞYKKT: <i>Svein M. Sigurjónsson</i>	MÁLKV: 1:250/50
MAÐNAD: SMS	TEKNIAR: SMS	MÁL: GH	TEKNI: 102