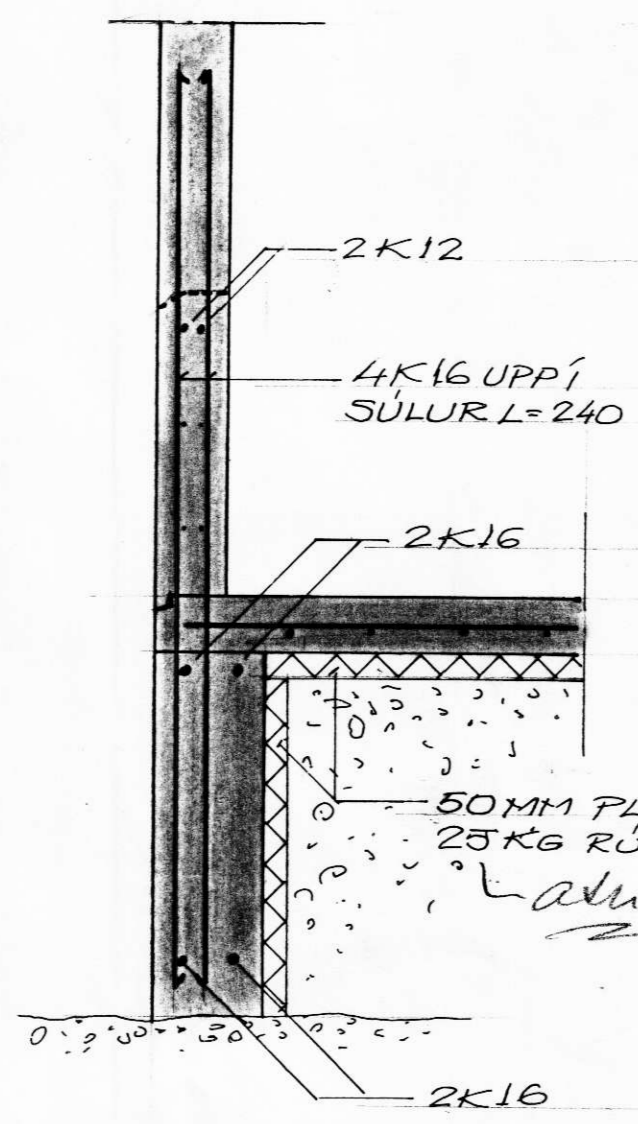
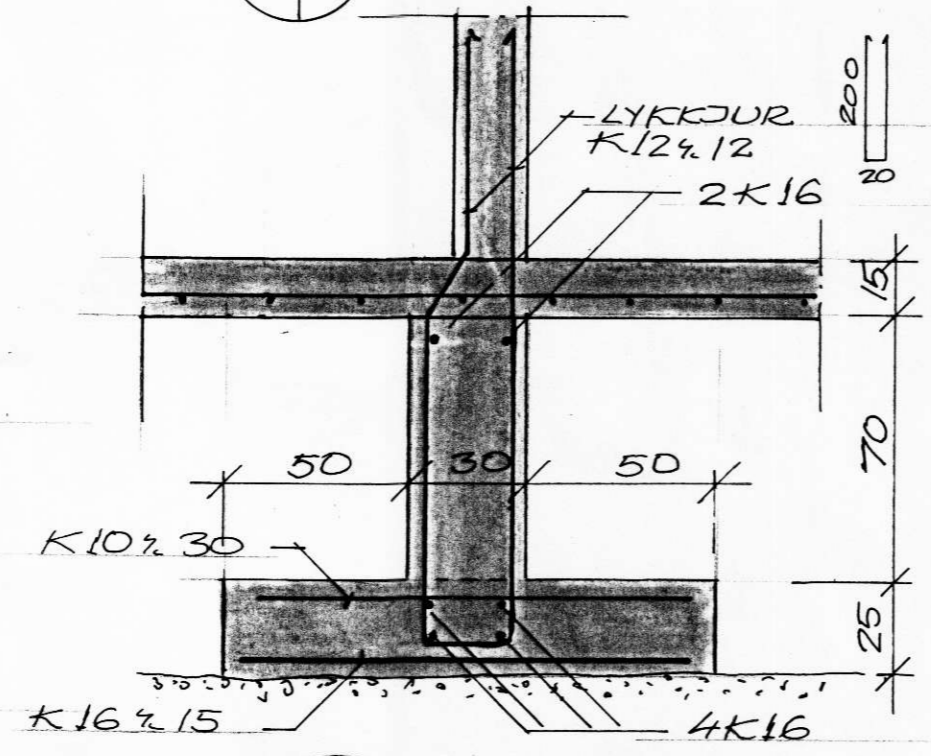


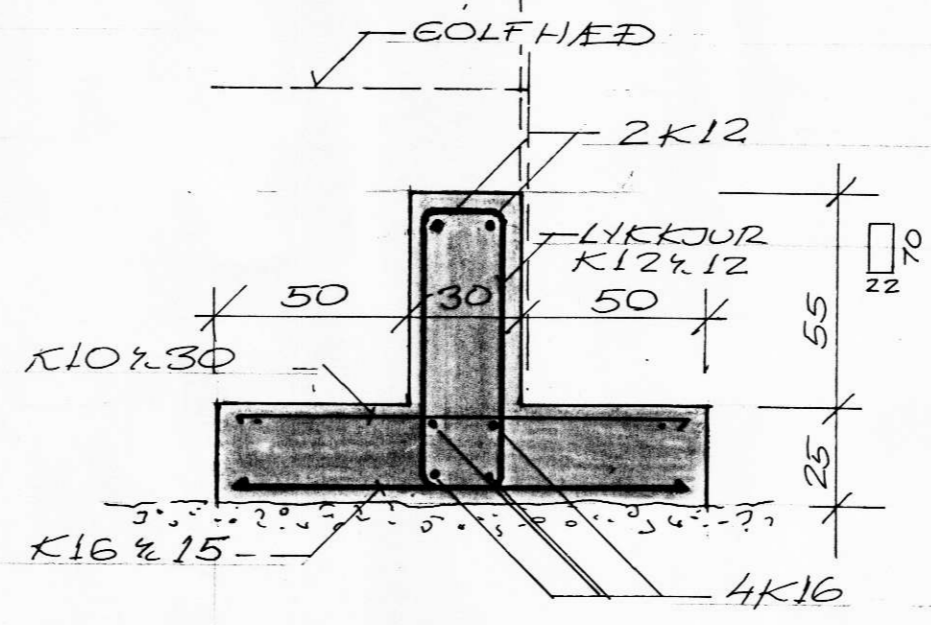
05 SNID 1:20  
1 2



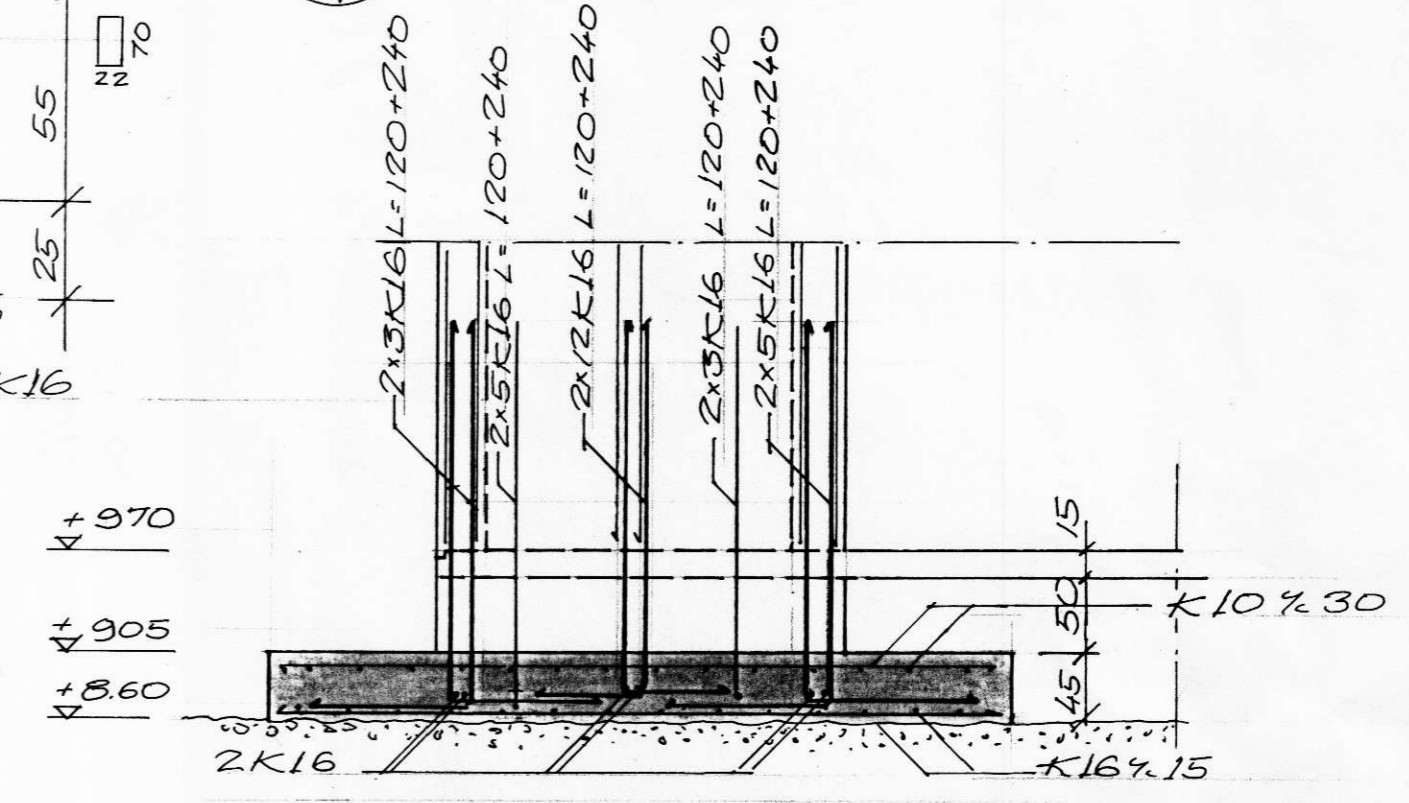
03 SNID 1:20  
1 2 U-3



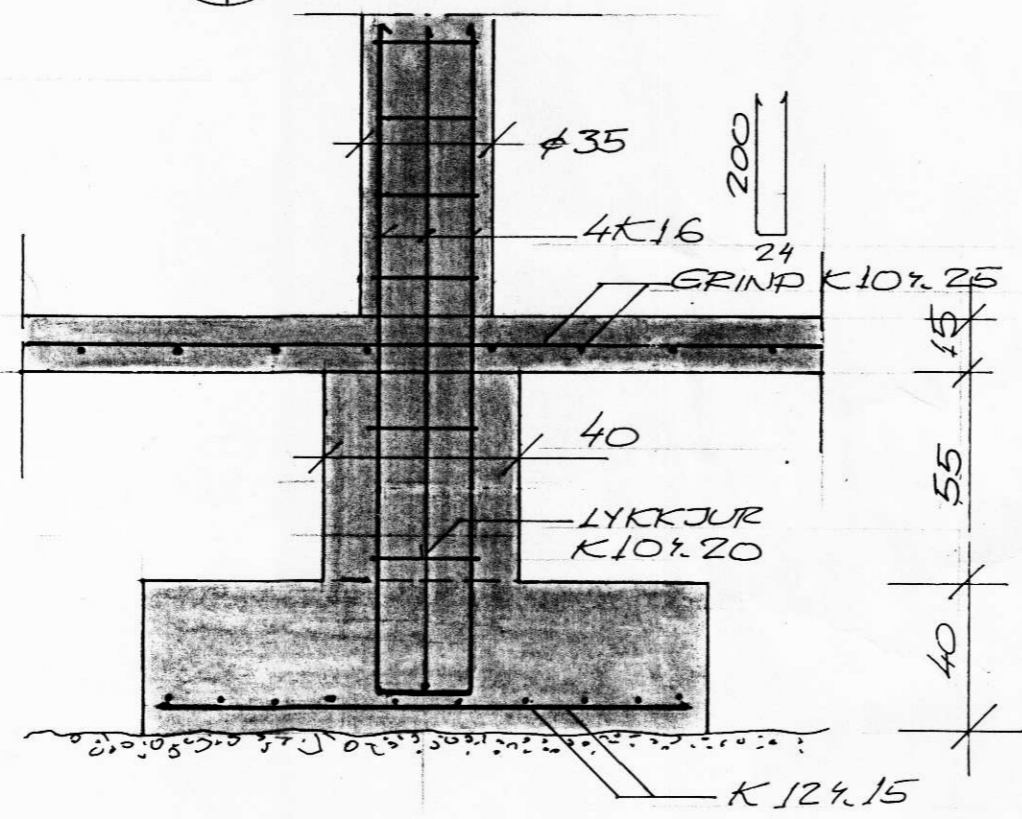
04 SNID 1:20  
1 2 U-4



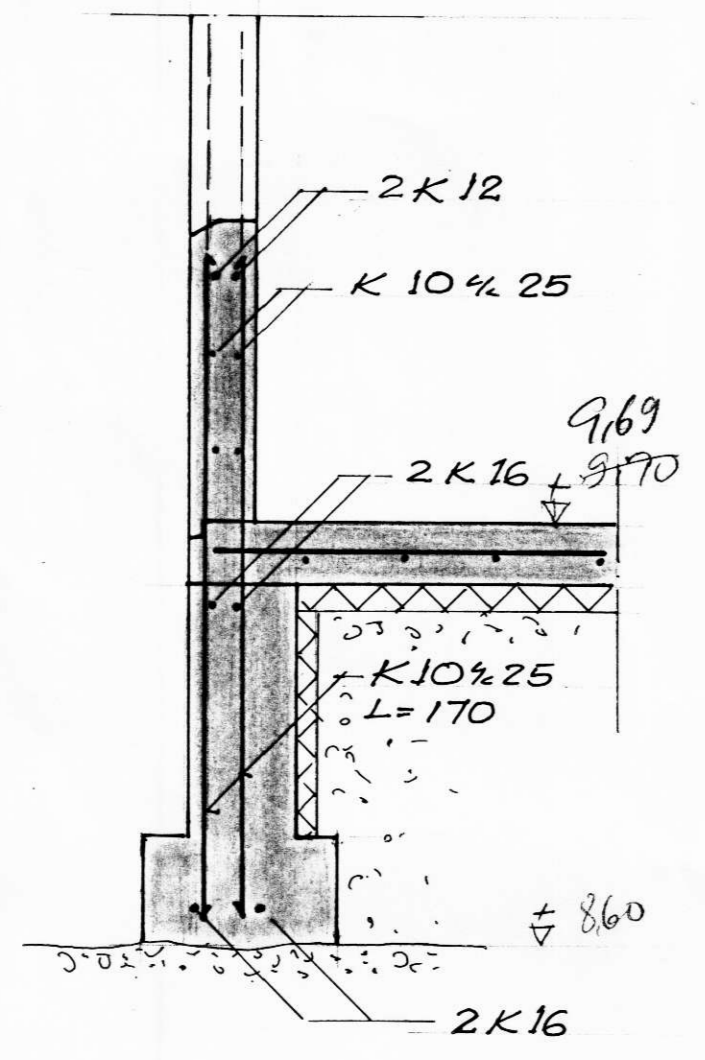
01 SNID 1:50  
2 2



02 SNID 1:20  
2 2

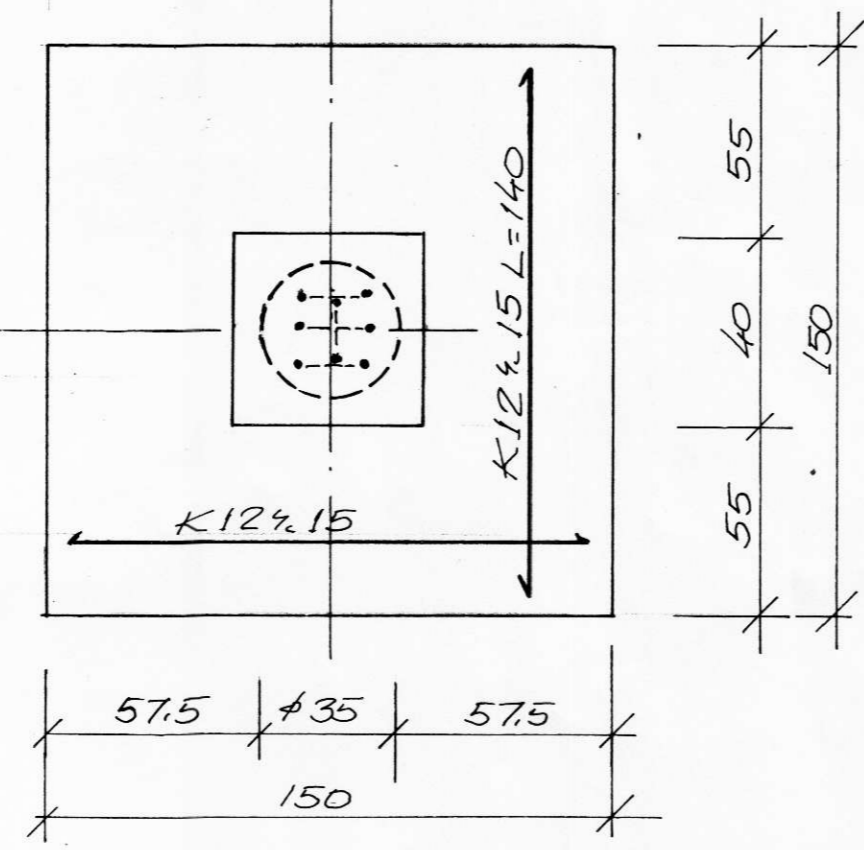


06 SNID 1:20  
1 2

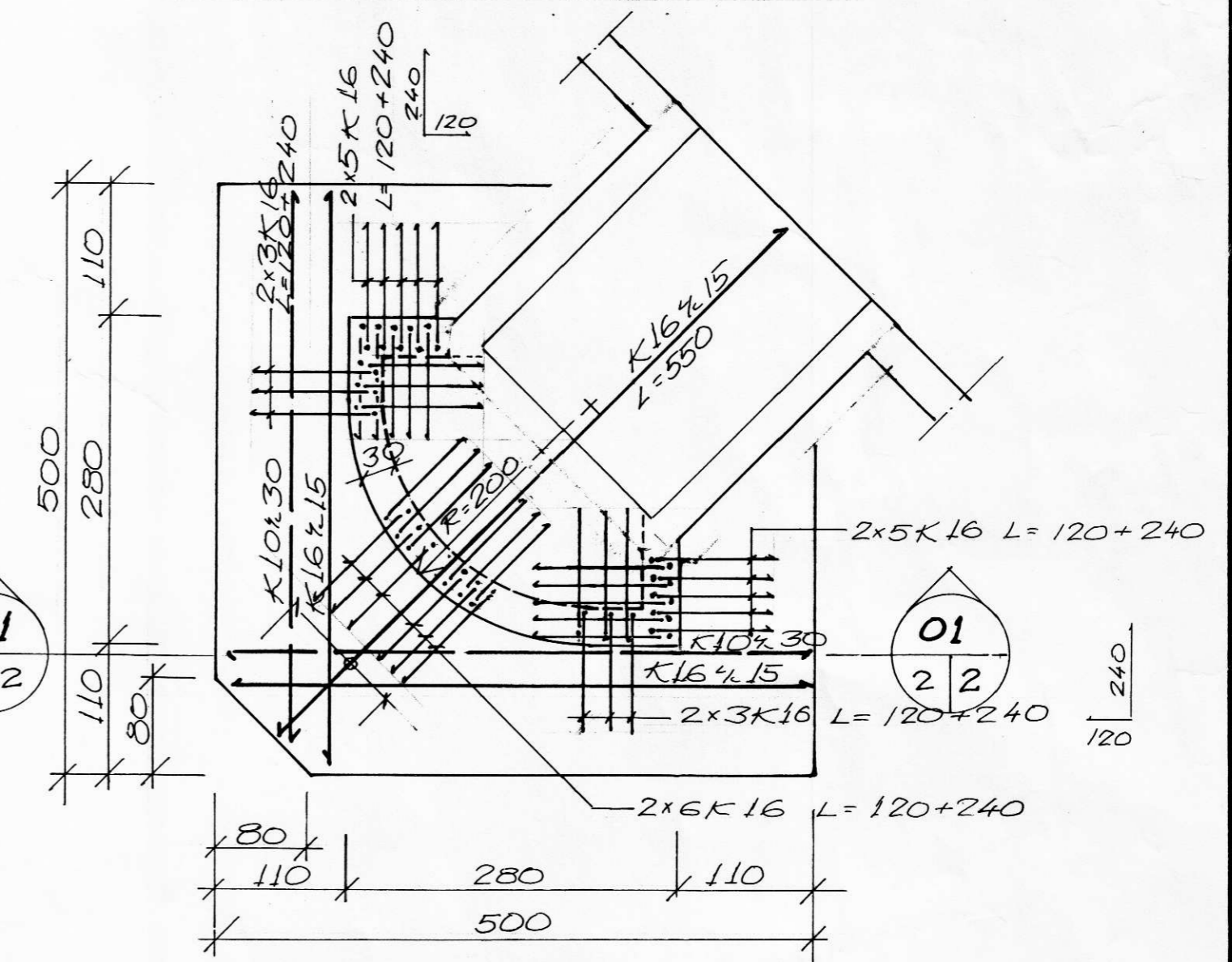


02  
2 2

U2 UNDIRSTADA 1:20



01  
2 2



U1 UNDIRSTADA 1:50

		LANDSBANKI ÍSLANDS, SÝSLUSKRIFSTOFUR Á HÍVOLSVELLI UNDIRSTÖÐUR - SNID	
BR.	DAGS.	BREYTING	
TÆKNIÞJÓNUSTAN SF		HANNAÐ SO.	KVARÐI 1:50 1:20
LÁGMÚLA 5 - 108 REYKJAVÍK - SÍMI 5813844 - FAX 5814740		TEIKNAD SO.	DAGS. 12.9.94
<i>Þjónustustofa</i>		YFIRFARIÐ	NR. 2