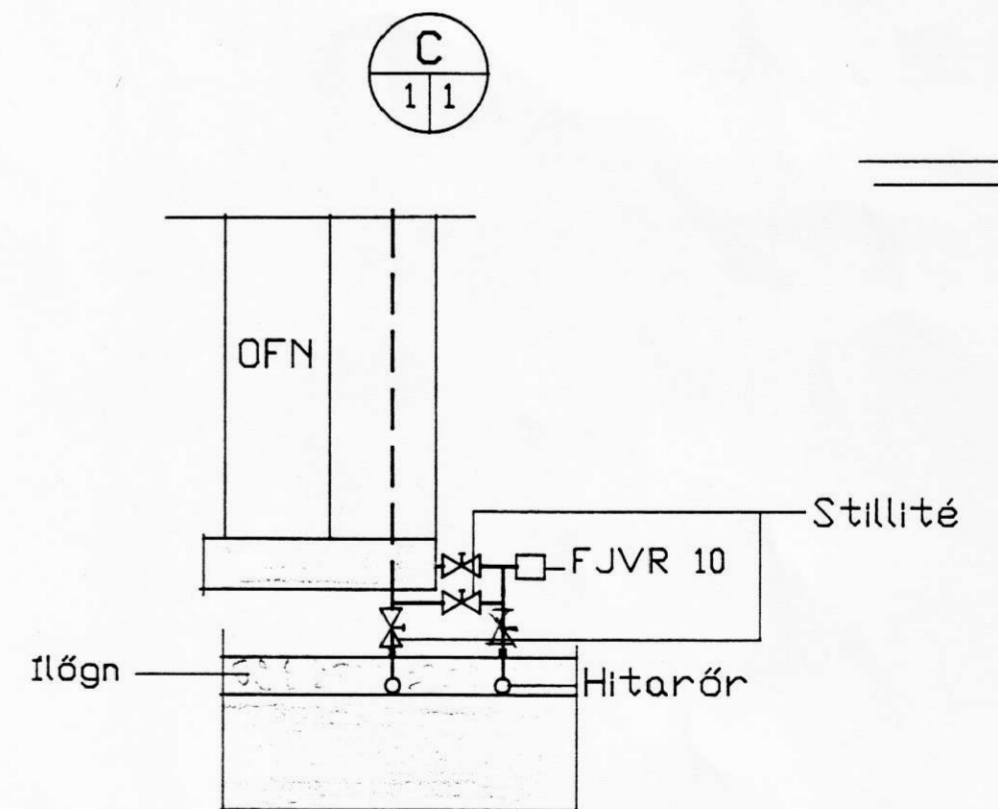


OFNALISTI						OFNLOKAR	
Ofn.nr	Gerð Panel	Hæð cm	Lengd cm	Tenging	Afköst 40c (Watt)	Gerð	Stillitala
101	C (22)	50	81	AD/CB	852	RA-U10 UK RA2010	1.5
102	C (22)	50	210	AD/CB	2216	RA-U10 UK RA2010	3.5
103	C (22)	50	81	AD/CB	852	RA-U10 UK RA2010	1.5
104-105	C (22)	50	210	AD/CB	2216	RA-U10 UK RA2010	3.5
106	C (22)	50	81	AD/CB	852	RA-U10 UK RA2010	1.5
107-109	C (22)	50	210	AD/CB	2216	RA-U10 UK RA2010	3.5
110-111	C (22)	50	81	AD/CB	852	RA-U10 UK RA2010	1.5
112	C (22)	50	210	AD/CB	2216	RA-U10 UK RA2010	3.5

Ofn.nr	Gerð Runtal	Hæð cm	Lengd cm	Tenging	Afköst 40c (Watt)	Gerð	Stillitala
113-114	H63	200	63	GH/EF	860	RA-U10 UK RA2010	2
115-116	H63	200	63	GH/EF	860	FJVR10	

Snið 1:10



Ofnar innfeldir í vegg sjá sérteikningu arkitekts ásamt fyrirkomulagi ofna, lagna og rafmagnsrennu undir gluggum.

BR.		DAGS.		BREYTING		LANDSBANKI ISLANDS OG SYSLUSKRIFSTOFUR HVOLSVELLI GRUNNMYND OG SNID 1. HÆÐAR LAGNIR	
TÆKNIÞJÓNUSTAN SF				HANNAÐ O.A.Þ		KVARÐI 1:50	
LÁGMÚLA 5 - 108 REYKJAVÍK - SÍMI 5813844 - FAX 5814740				TEIKNAD O.A.Þ		DAGS. 01.'95	
				YFIRFARIÐ NR.		BL. 7 AF. 4	