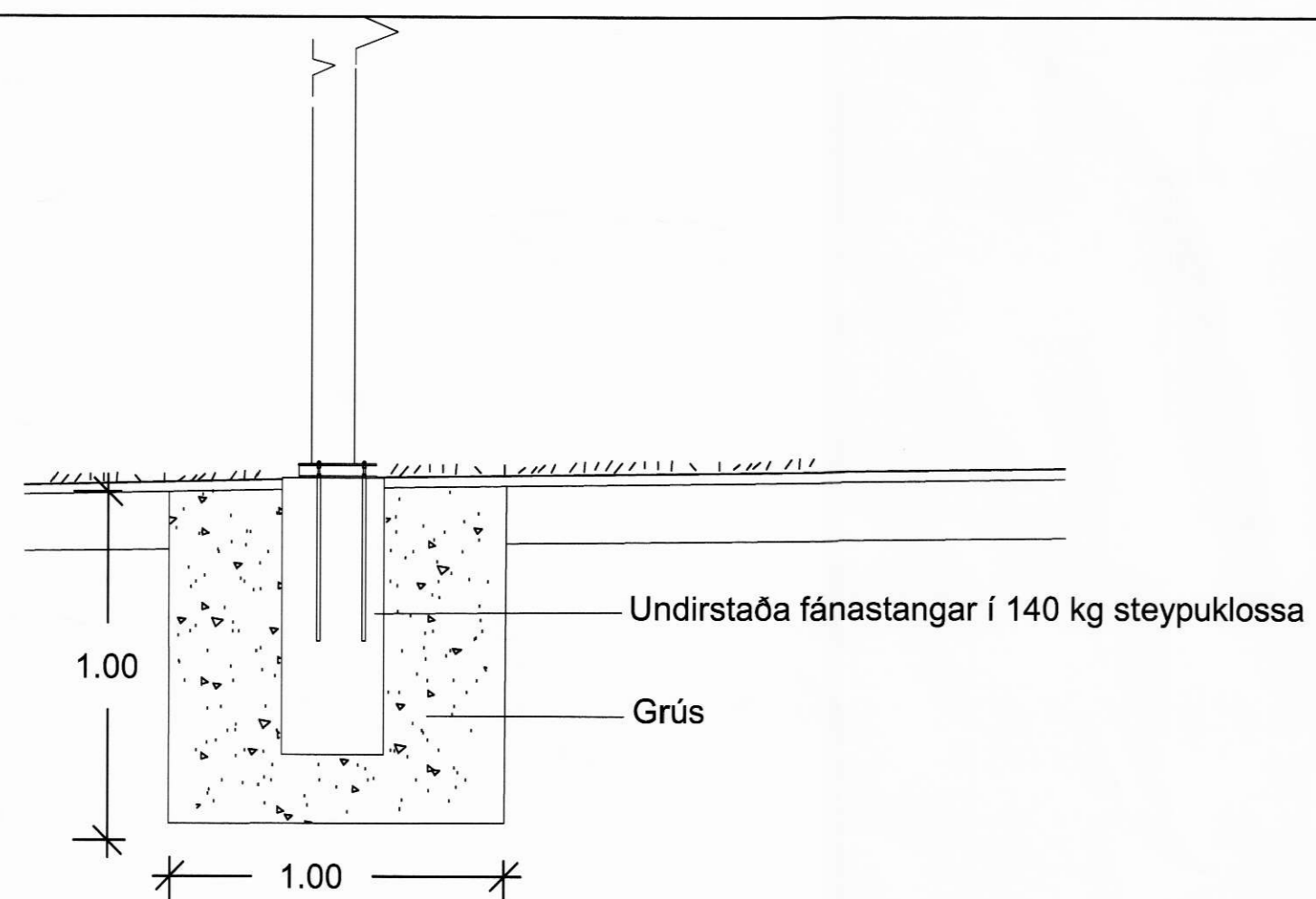
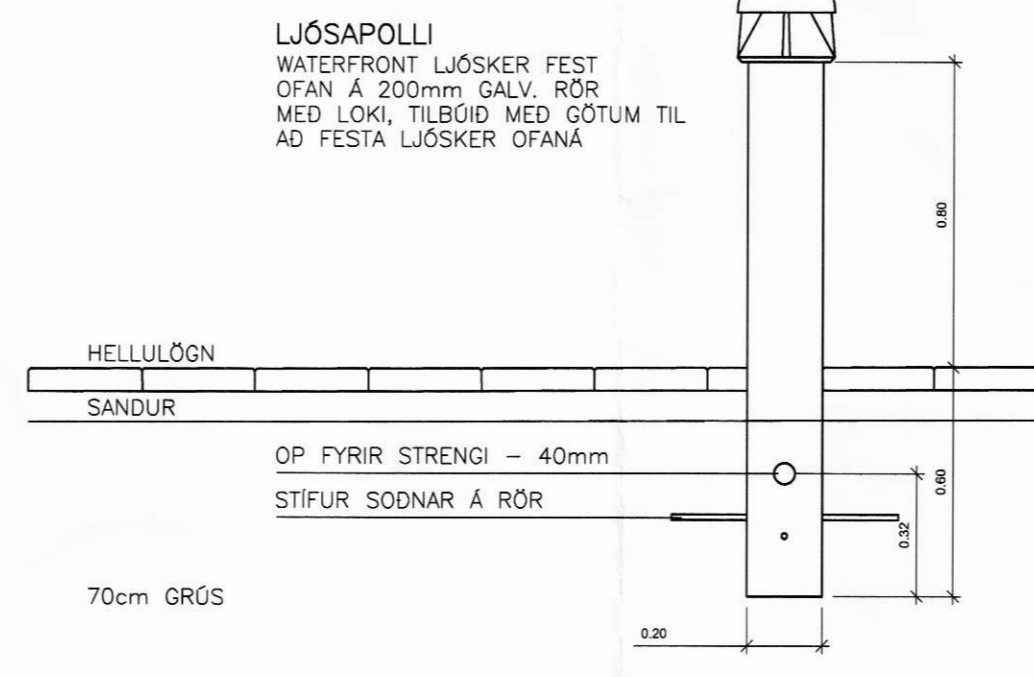


SNID AA STEINVEGGUR OG TJÖRN (1:20)

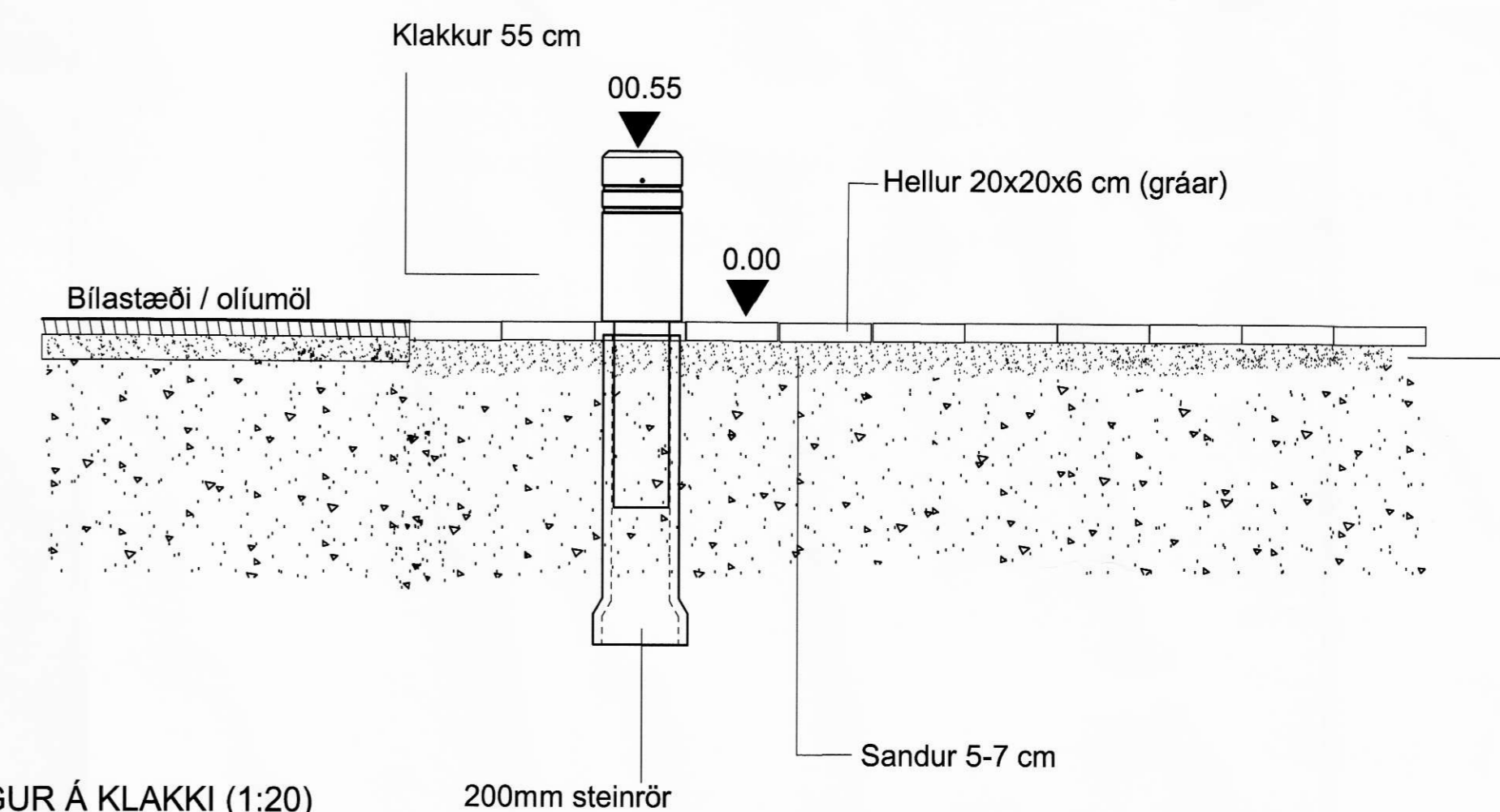


UNDIRSTAÐA FÁNASTANGIR (1:20)

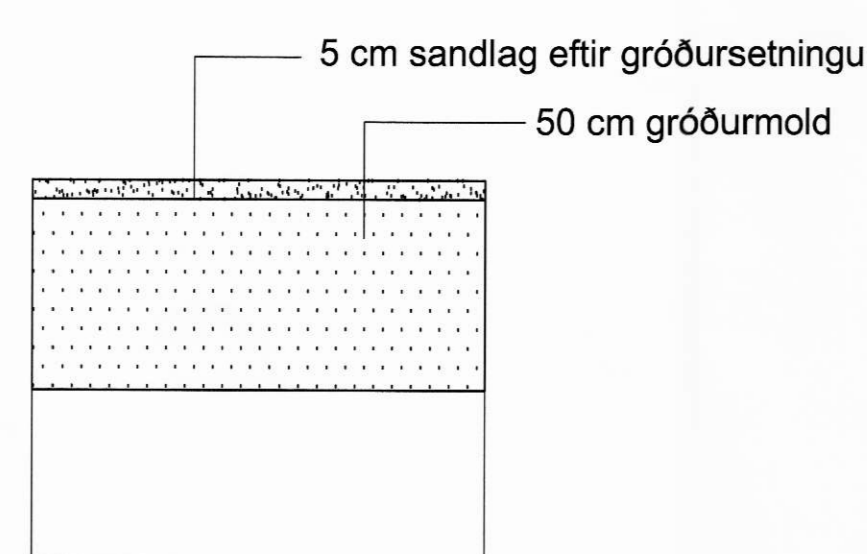
LJÓSAÞOLLI
MÉLIKVARDI 1:20



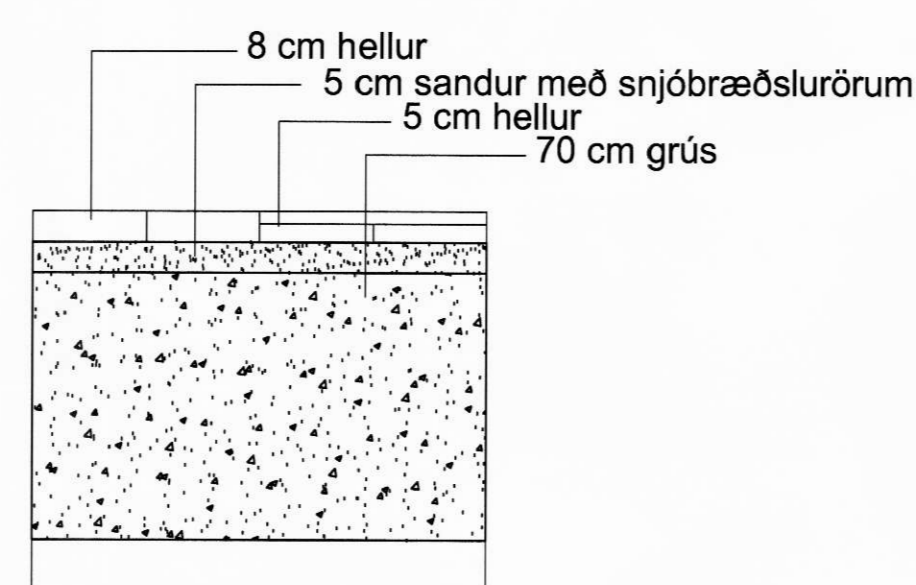
UNDIRSTÖÐUR LJÓSPOLLA (1:20)



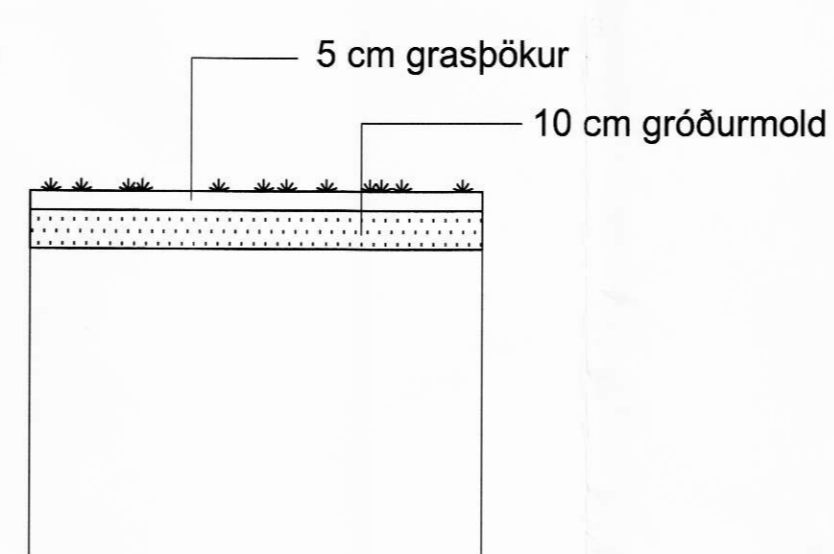
FRÁGANGUR Á KLAKKI (1:20)



GRÓÐURBED



HELLULÖGN



GRAS



FRÁGAGNUR HELLULAGNAR VIÐ GRÓÐURBED

KENNISNIÐ (1:20)

FÉLAGSHEIMILÍÐ HVOLL
HVOLSVÖLLUR
SÉRTEIKNINGAR

KVARDI: 1:20 TEIKN NR: 104
DAGS: 15.10.2002 HANNAD: PH
FLOKKUR: 8606 VERKNR: 99061 TEIKNAD: OI

 **LANDSLAG** EIR
LANDSLAGSARKITEKTAR FÍLA
HINDILSSÍMNI 27, 101 REYKJAVÍK, Sími: 535 5300, Fax: 535 5301
VEFANG: WWW.LANDSLAG.IS NETFANG: LANDSLAG@LANDSLAG.IS