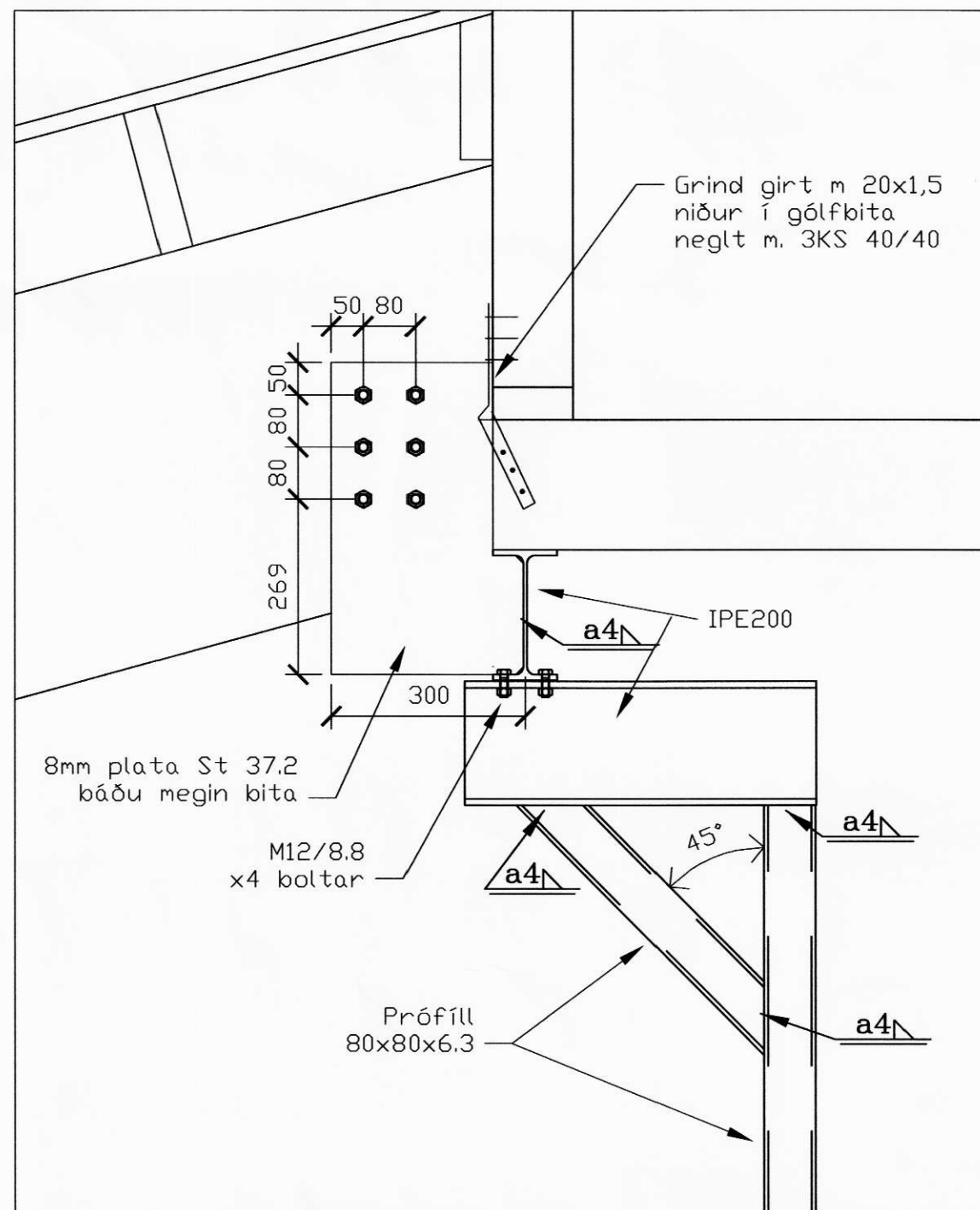
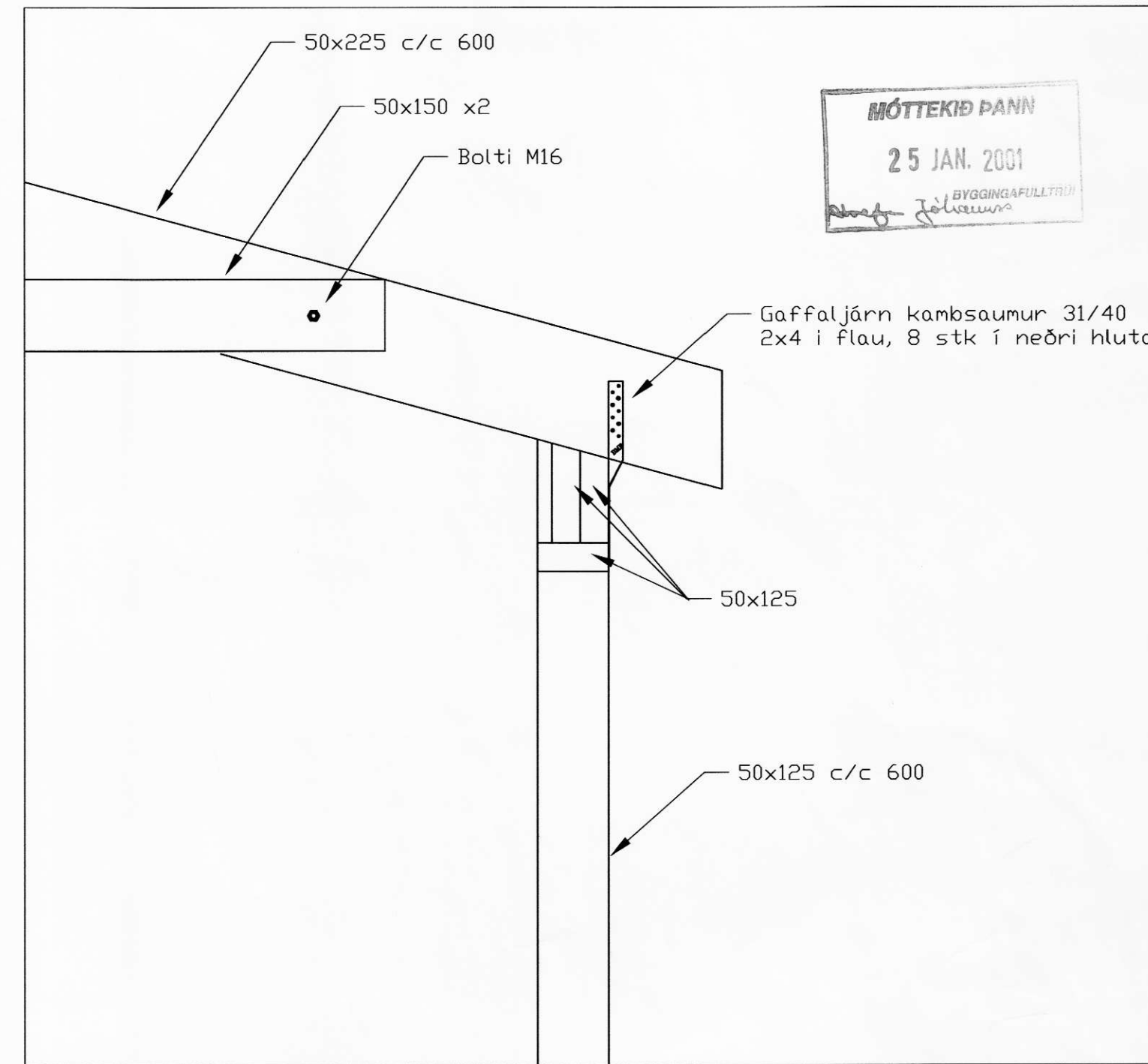


DEILI A

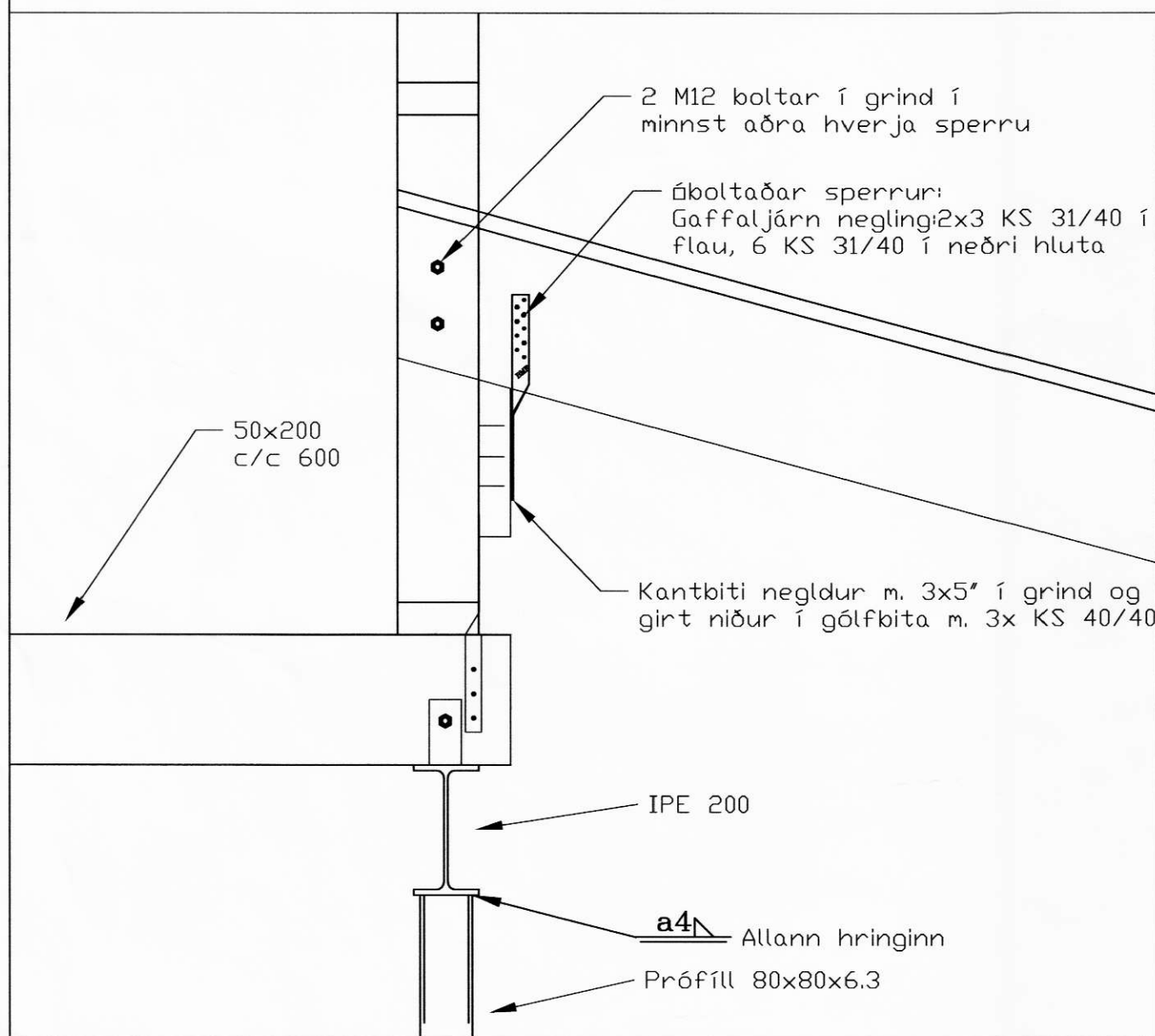


DEILI B

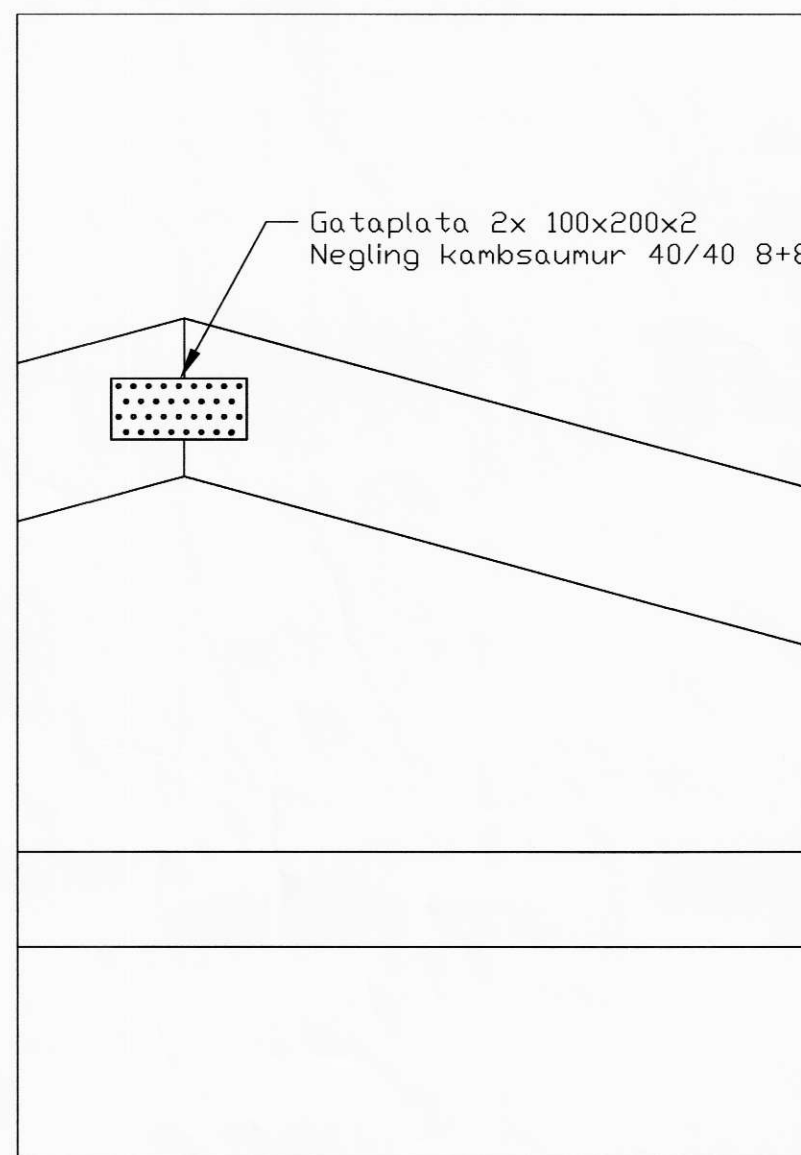


DEILI D

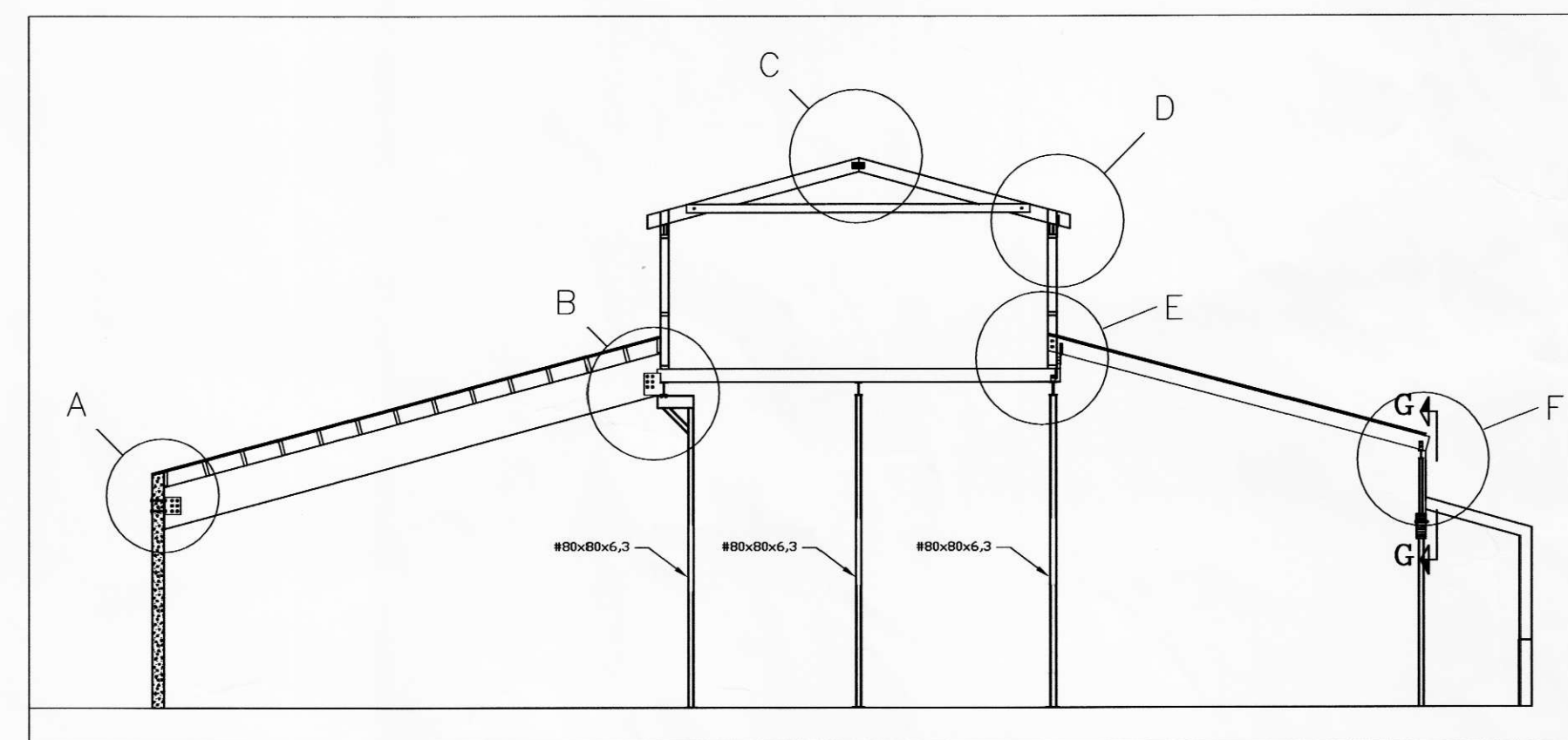
MÓTTAKIÐ PANN
25 JAN. 2001
BYGGINGAFULLTRÚÐ
Rafn Jónsson




DEILI E



DEILI C



SNID

Fylgirit Breyting & við um		Dags.	Ha./Sa	 RASBJÓF		Suðurlandsvegur 3 850 Hella Sími: 487 5599 Fax: 487 5580	Austurvegur 10, Hvalsveli Viðbygging; burðarvirki
Hannað: DP Teiknað: DP Samþykkt:				Teiknikerfi AutoCad Hönnunarkerfi POINT		Teikniskrá brkin96s.DWG Teikning nr. 20-39-01 B-2-2	M 1:100 M 1:10 Des. 2000 Samp.