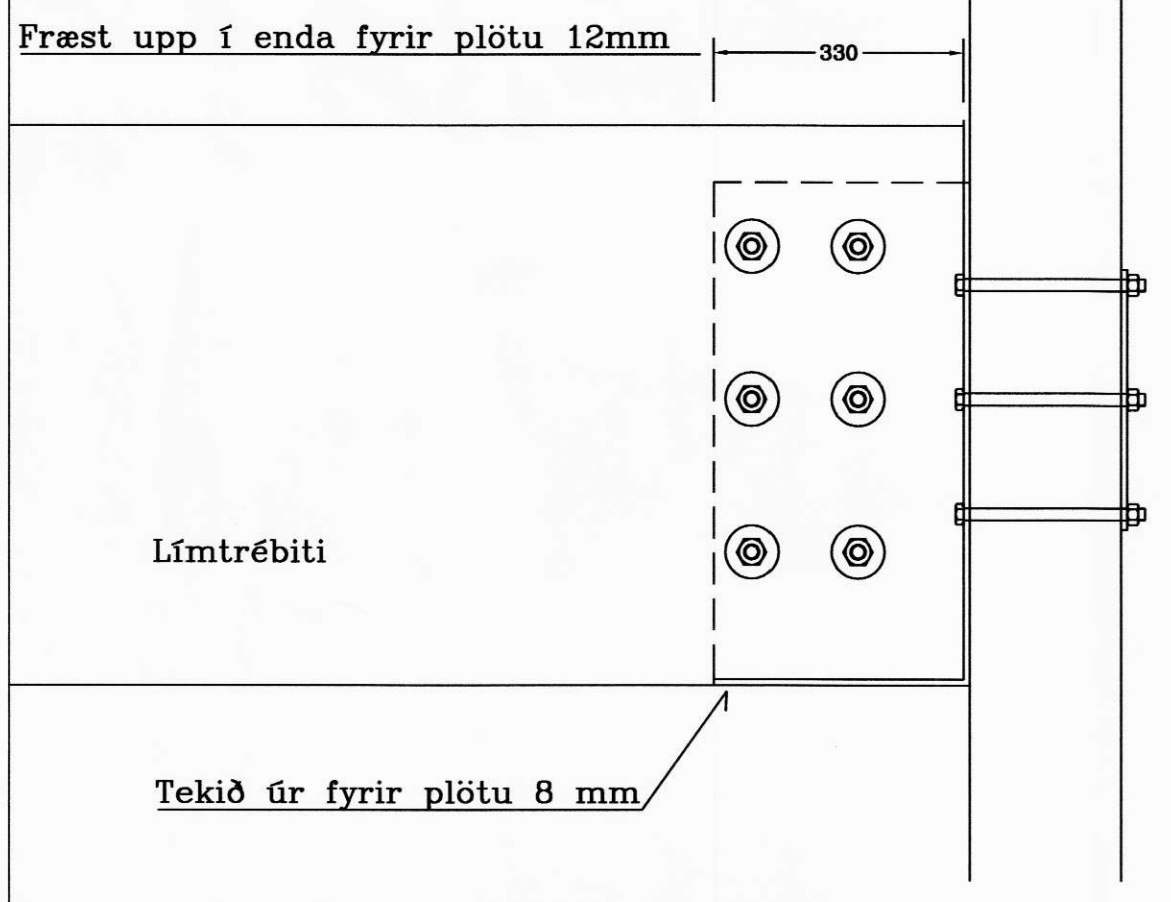


Festingar bita í gafl
Stálgæði St. 37.2
öll mál í mm
nákvæmni +/- 1mm

Plötupykkt = 8 mm
Ónefnd suðumál : a = 5 mm

BITAFESTINGAR 1:10

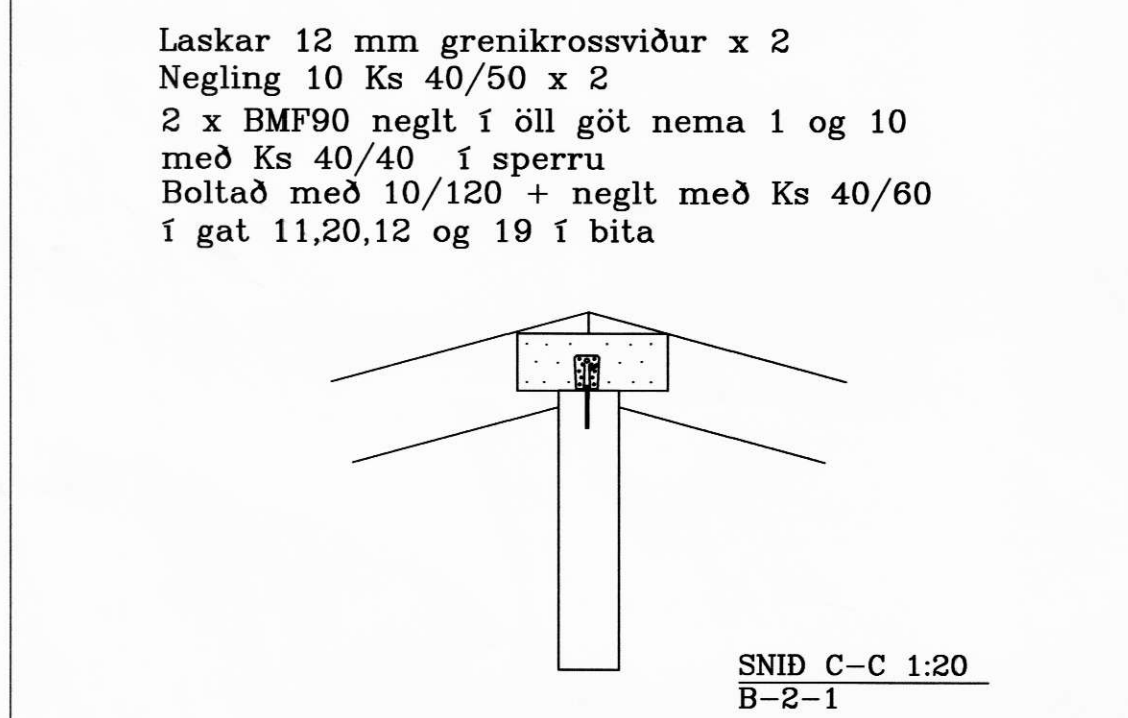


Fræst upp í enda fyrir plötu 12mm

Límtrébiti

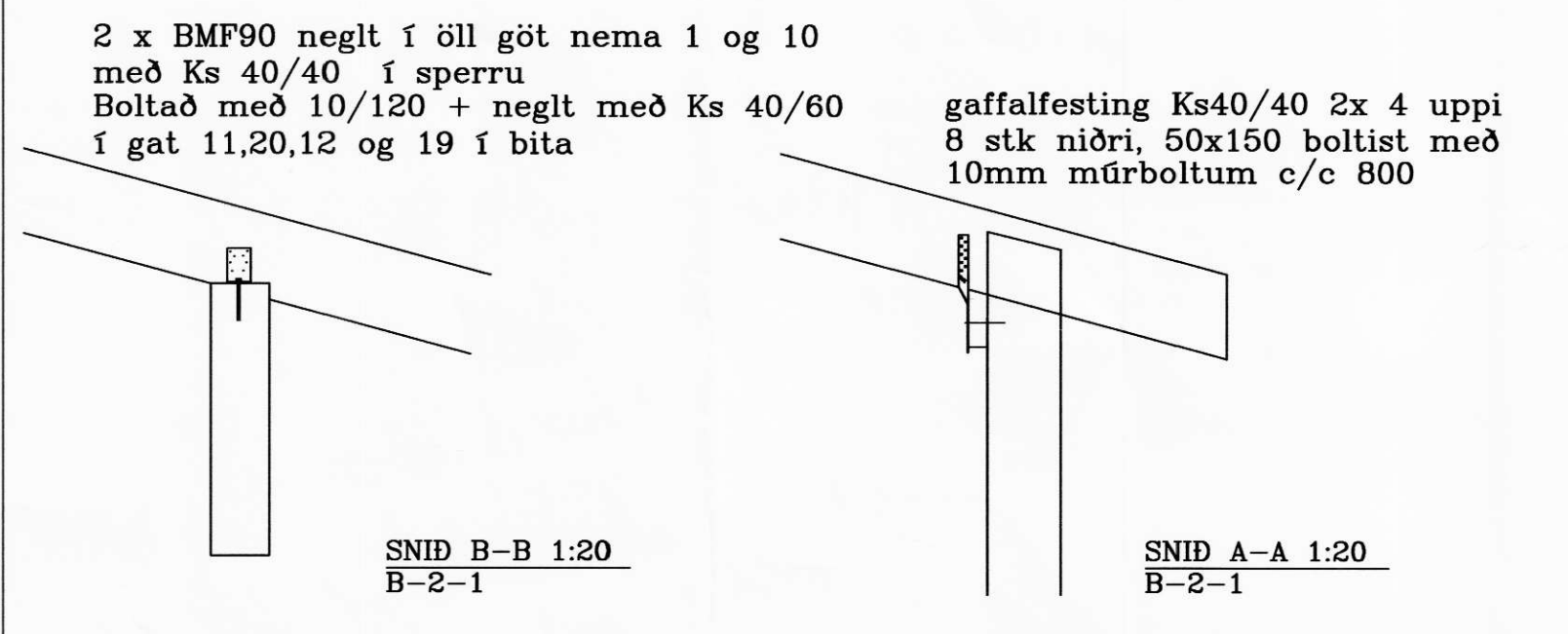
Tekið úr fyrir plötu 8 mm

SNID C-C 1:10
B-2-1



Laskar 12 mm grenikrossviður x 2
Negling 10 Ks 40/50 x 2
2 x BMF90 neglt í öll göt nema 1 og 10
með Ks 40/40 í sperru
Boltað með 10/120 + neglt með Ks 40/60
í gat 11,20,12 og 19 í bita

SNID C-C 1:20
B-2-1

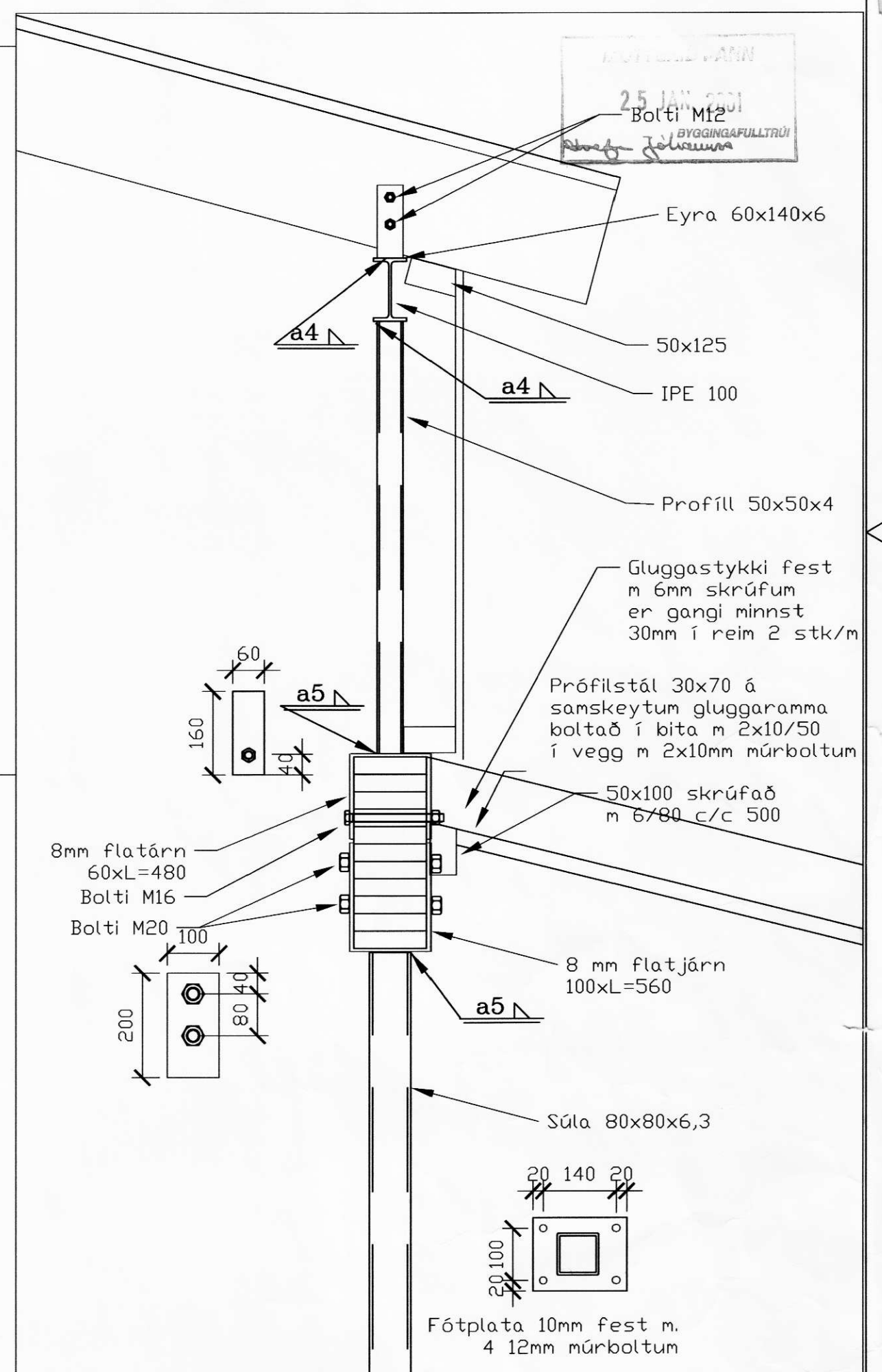


2 x BMF90 neglt í öll göt nema 1 og 10
með Ks 40/40 í sperru
Boltað með 10/120 + neglt með Ks 40/60
í gat 11,20,12 og 19 í bita

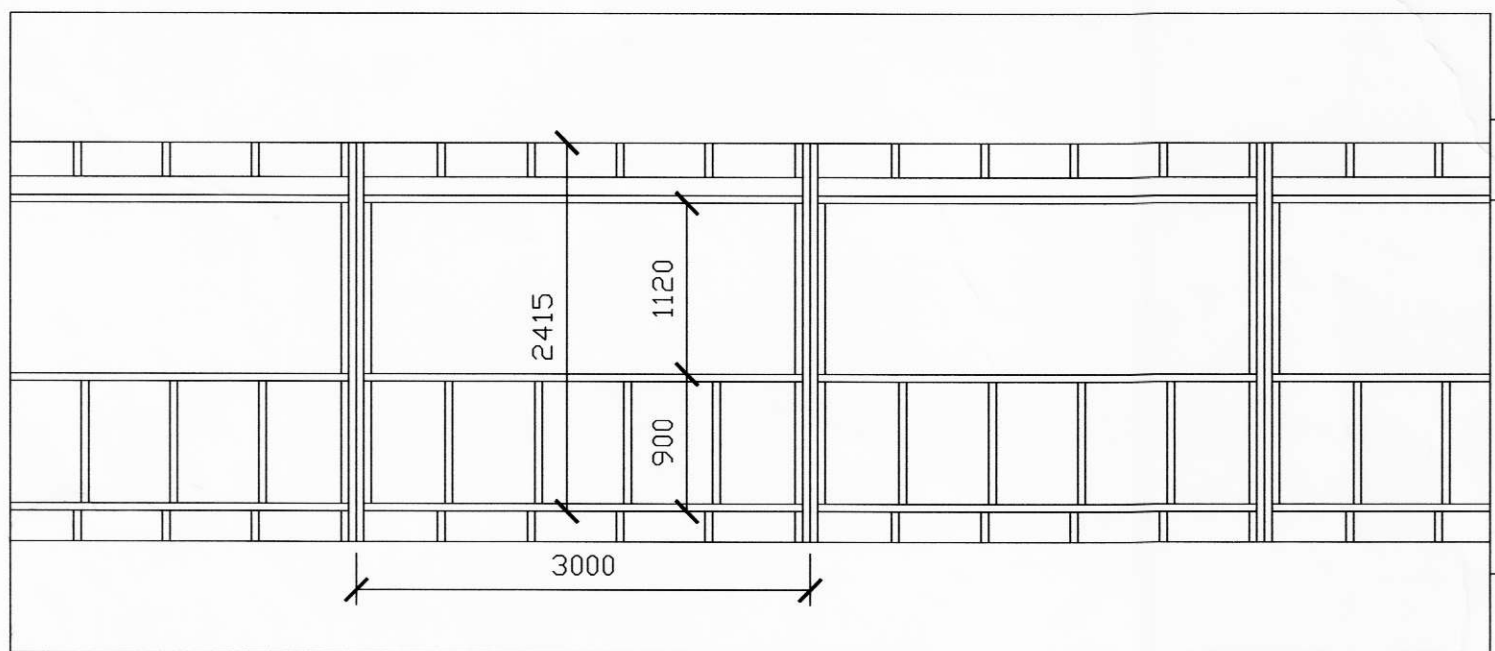
gaffalvesting Ks40/40 2x 4 uppi
8 stk niðri, 50x150 boltist með
10mm múrboltum c/c 800

SNID B-B 1:20
B-2-1

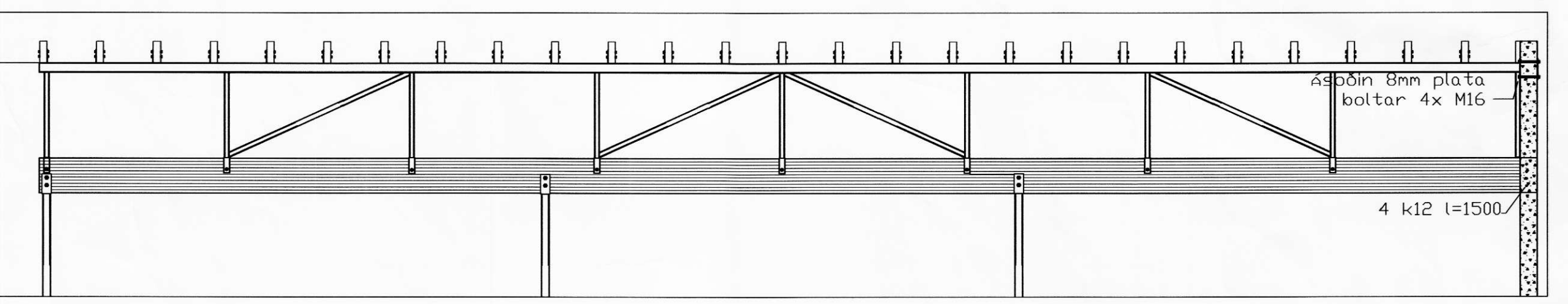
SNID A-A 1:20
B-2-1




DEILI F



Veggjagrind efrihæð
1:50



SNID G
1:50

Fylgirit Breyting á við um		Dags. Ha./Sa.		Sambýkkt:		 Hannað: DP Teiknað: DP Hönnunarkerfi: POINT		Suðurlandsvegur 3 850 Hella Sími: 487 5590 Fax: 487 5590		Austurvegur 10, Hvalsveli Viðbygging; burðarvirki	
						Teikniskrá brkin98s.DWG Teikning nr. 20-39-01 B-2-3		M 1:100 M 1:10 Des. 2000 Samp.			