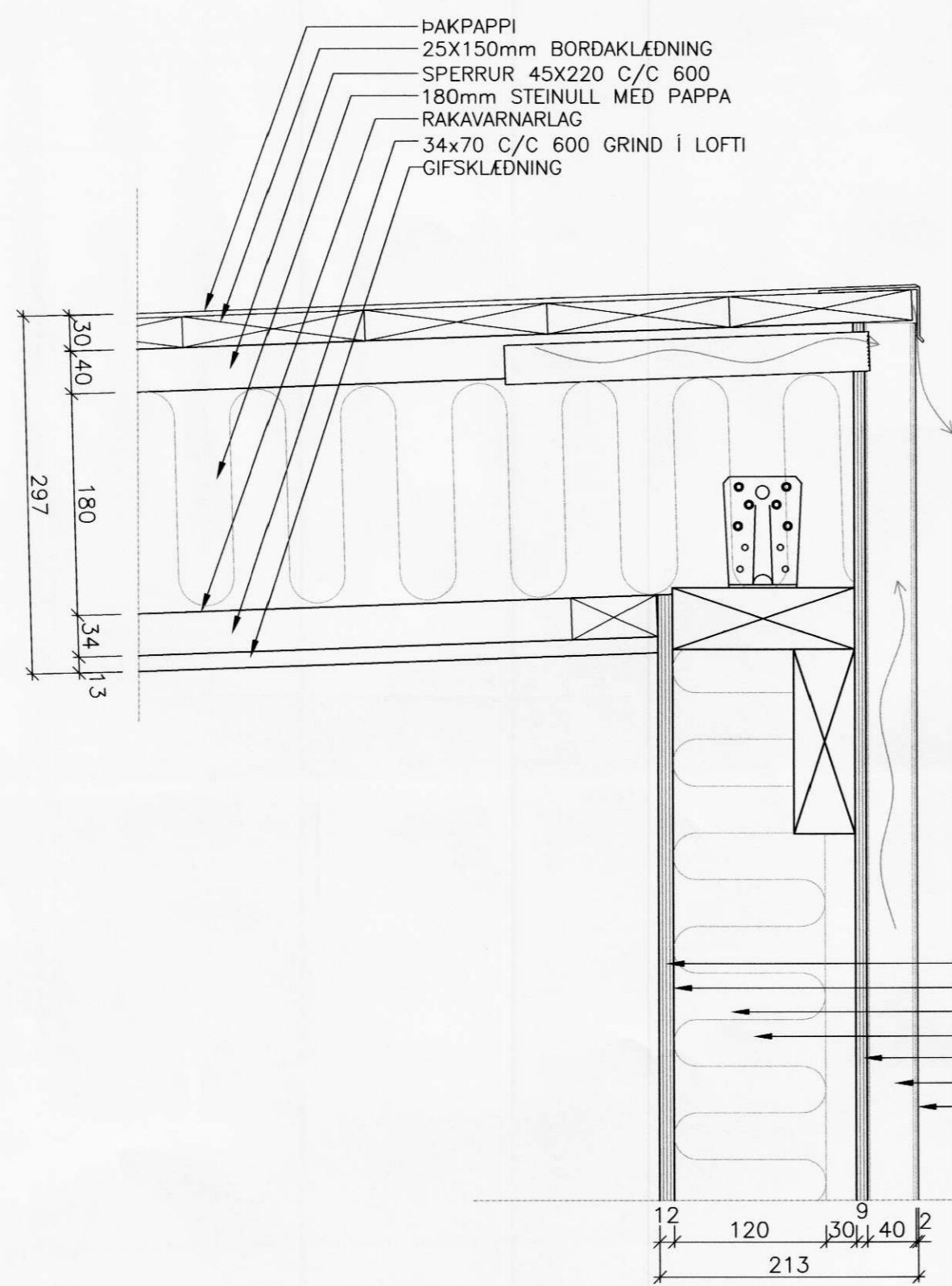
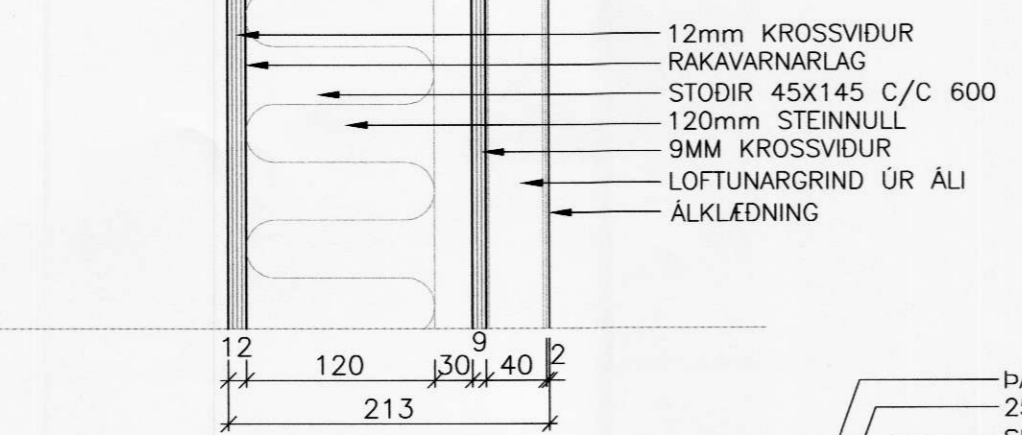
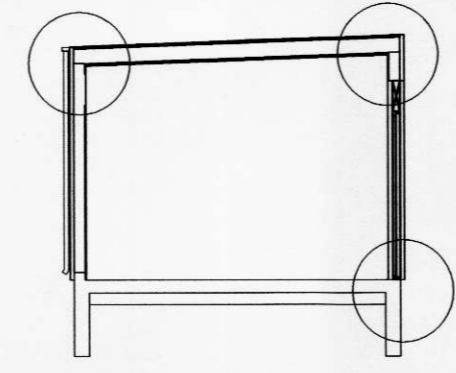




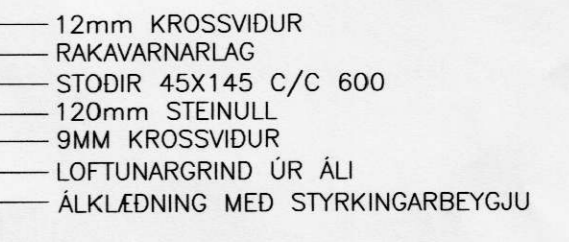
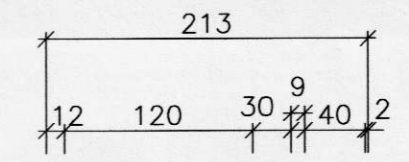
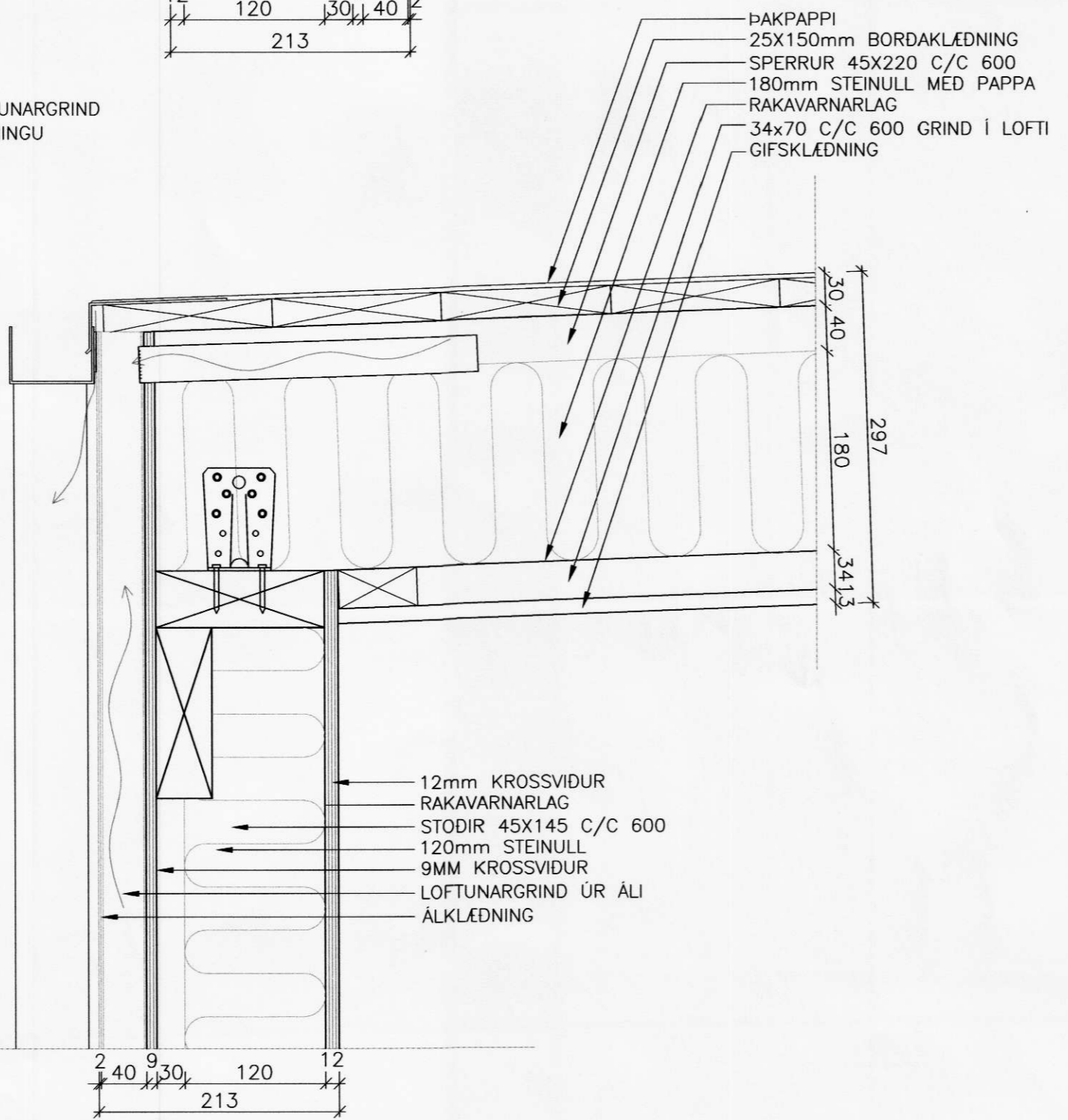
SAMÞYKKT
04. OKT. 2007
af bygg. nefnd Rangárþings bs.



FLASNING Á ÞAKBRÚN NEGLIST Í BORDAKLÆDNINGU OG HNODAD VÍÐ ÁLKLEÐNINGU
ÞAKPAPPI FESTUR OFAN Á FLASNINGU
PEH ø 40mm M/NETI. 1STK Í HVERT BIL
ÞÉTTAD KRINGUM RÖR MED KÍTTI
9mm KROSSVÍÐUR SKRÚFAST Á SPERRUENÐA
ÖNDUN FRÁ LOFTUNARGRIND
ÚTÖNDUN MED FLASNINGU
SPERRUR FESTAR MED BMF 90 VINKLI
NEGLING:
2x6 k40/40 Í SPERRU
2x8 k40/40 Í REIM



SMÍÐUD FERKÖNTUD AL-ÞAKRENNNA
ÞAKRENNNU FESTINGAR C/C 600, FEST Í LOFTUNARGRIND
FLASNING Á ÞAKBRÚN NEGLIST Í BORDAKLÆDNINGU
OG HNODAD VÍÐ ÞAKRENNNU
NÍÐURFALLSRÖR 70mm
ÞAKPAPPI FESTUR OFAN Á FLASNINGU
PEH ø 40mm M/NETI. 1STK Í HVERT BIL
ÞÉTTAD KRINGUM RÖR MED KÍTTI
9mm KROSSVÍÐUR SKRÚFAST Á SPERRUENÐA
ÖNDUN FRÁ LOFTUNARGRIND
ÚTÖNDUN MED FLASNINGU
SPERRUR FESTAR MED BMF 90 VINKLI
NEGLING:
2x6 k40/40 Í SPERRU
2x8 k40/40 Í REIM



INNSTEYPTUR SNITTEINN 12x300mm
TIL FESTINGAR Á VEGGREIM
BMF 90 VINKLAR Á HVERJA STOD
NELGDIR MED 2x6 k40/40 Í STOD
2x8 k40/40 Í FÖTREIM



OR-DÆLUHÚS VÍÐ ÁS

SÉRTEIKNING	Málkvörði
FRÁGANGSSNÍÐ	1:5

Hönnuð:	Teiknað:	Yfirforð:	Dags:
GDS	GDS		18.07.07
Stöð & áskil:	Skránumér:	Verknr.	Bl.nr.
	07199-OR	07199	103

Sambýkkt: *Erlingur Jónsson*

VERKFRÆÐISTOFA
SUÐURLANDS EHF