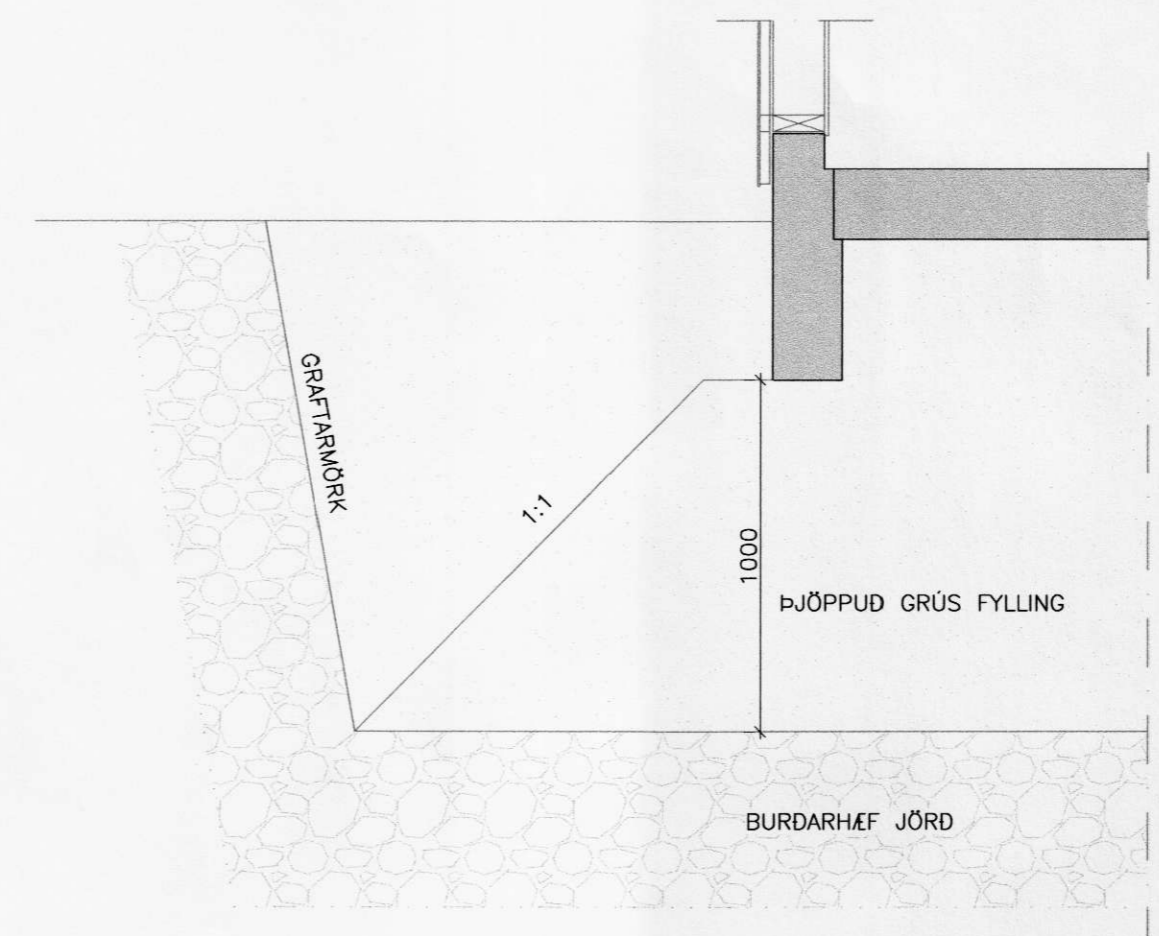
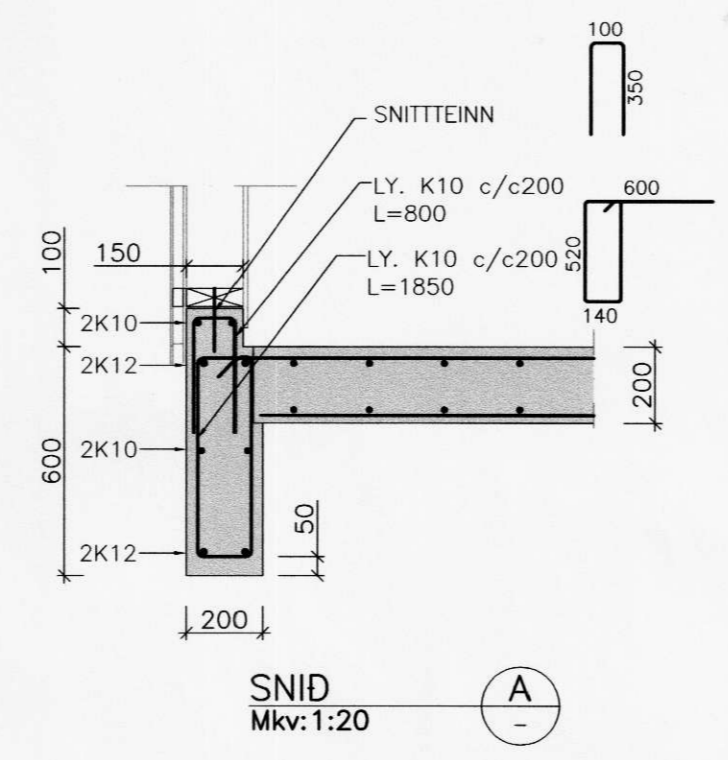
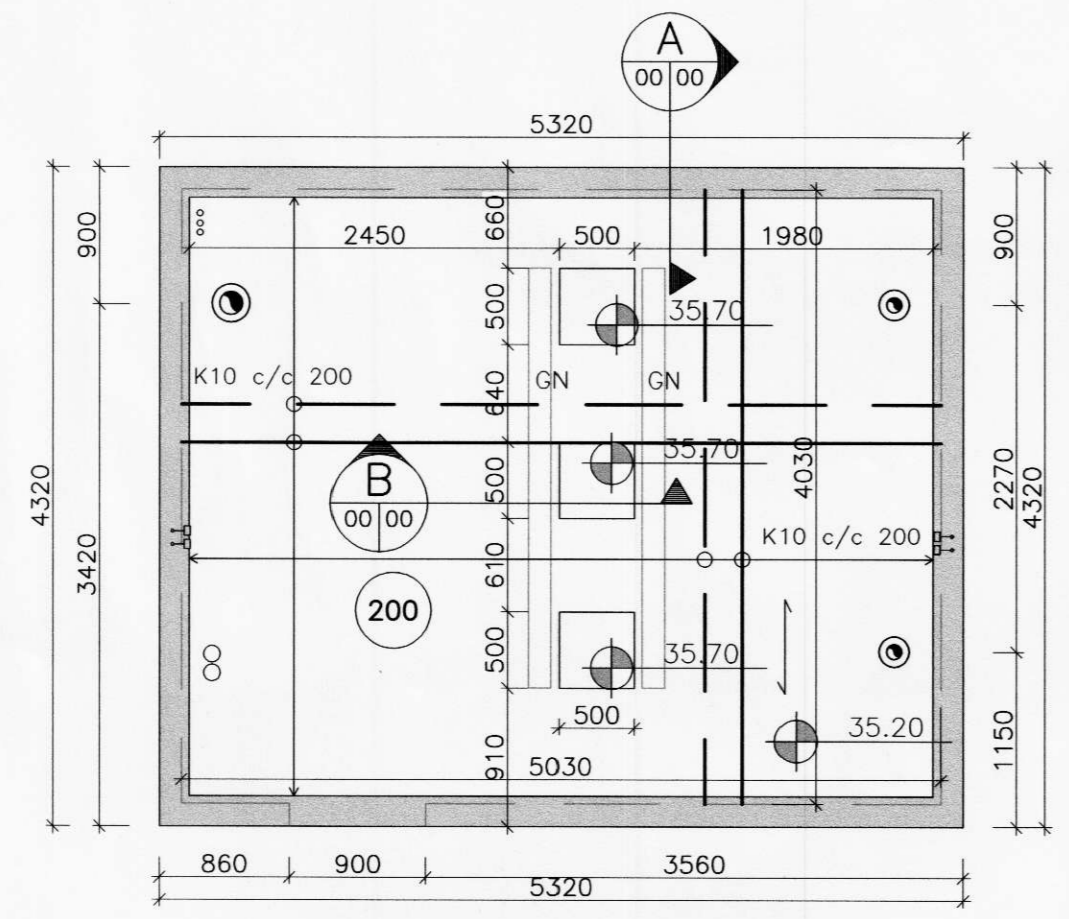




SAMPYKKT
 04. OKT. 2007
 af bygg. nefnd Rangárpings bs.

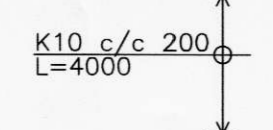


UNDIRSTÖÐUR
GRUNNMYND 1:50

JÄRNBENDING

TÁKN Á TEIKNINGUM

K	MERKIR	KAMBSTÁL B500 C MED LÁGM. SKRIDMÖRK FYK 500 MPa S.K.V. NS 3576-3
—	—	JÄRN Í EFRI BRÚN PLÖTU EDA YTRI BRÚN VEGGJA.
—	—	JÄRN Í NEDRI BRÚN PLÖTU EDA INNRI BRÚN VEGGJA.
←	←	BURDARSTEFNA JÄRNA (JÄRN NÆST ÚTBRÚN)
○	○	TALA INNAN HRINGS TÁKNAR ÞYKKT VEGGJA EDA GÓLFPLÖTU Í MILLIMETRUM



10mm BENDISTÁL, LENGD = 4000mm DREIFIST MED 200mm MILLIBILI (MIDJUMÁLI) Á SVÆÐI SEM DREIFIPÍLUR SÝNA.

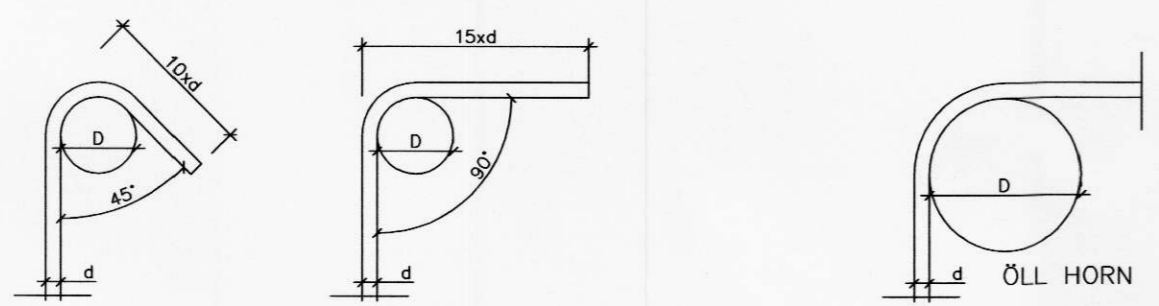
BEYGING STEYPUSTYRKARSTÁLS

LYKKJUR OG KRÖKAR (Ks500s)

d = 8, 10, 12mm	D = 5 x d
d = 16 mm	D = 6 x d
d = 20 mm	D = 8 x d

HÖFUDBENDING (ALLAR STÁLTEGUNDIR)

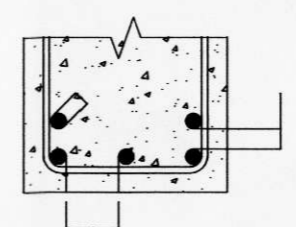
d = ALLIR SVERLEIKAR D = 20 x d



FJARLEGGDIR MILLI JÄRNA, MINNSTA LJÓSMÁL

MINNSTU FJARLEGGDIR MILLI JÄRNA LÓDRÉTT OG LÁRÉTT. MIDAD VID HÁMARKS KORNASTÆRD STEYPU 32 mm.

JÄRNÞVERMÁL d (mm)	12	16	20	25	32
MINNST BIL LÁRÉTT a (mm)	40	40	40	50	64
MINNST BIL LÓDRÉTT b (mm)	25	25	30	40	50



SKEYTILENGD BENDISTÁLS

LÁGMARKSSKEYTING BENDISTÁLS ER SAMKVÆMT EFTIRFARANDI:

ÞVERMÁL STÁLS, d í mm	8	10	12	16	20	25	32
SKEYTILENGD í mm	400	500	600	800	1000	1250	1600

EKKI SKAL SKEYTA MEIRA EN ÞRÍÐJA HVERT JÄRN Í SAMA SNIDI NEMA ANNAD SÉ SÝNT Á TEIKNINGUM.

STEINSTEYPA

GÆDAKRÖFUR - STADLAR

UM EIGINLEIKA, FRAMLEIÐSLU OG NIÐURLÖGN Á STEINSTEYPU GILDA ÁKVÆÐI FS ENV 206. SEMENT SKAL FULLNÆGJA GÆDAKRÖFUM FS ENV 197-1. STEYPUFNI SKAL UPPFYLLA KRÖFUR ÍST 10 OG VERA SAMKVÆMT RB-BLADI nr.Eq.002 FYLLIFNI Í STEYPU SKAL EINNIG UPPFYLLA KRÖFUR Í IST 14 gr: 3.1.2.2.

1) SÖKKLAR OG BOTNPLATA — C30

FRAMLEIÐSLUKRÖFUR STEINSTEYPU.

EFTIRFARANDI GILDIR S.K.V. FS ENV 206: UMHVERFISFLOKKUR 2b HÁMARKS v/s HLUTFALL 0,55 LÁGMARKSSEMENTSMAGN 280 kg/m³ LÁGMARKS LOFTMAGN 5% FYRIR 16 mm HÁMARKSNAFNSTÆRD KORNA Í FYLLIFNI.

STÍFLEIKI STEYPU SKAL UPPFYLLA KRÖFUR Í FLOKKI S2 Í FS ENV 206, SIGMÁL ER 50-90mm.

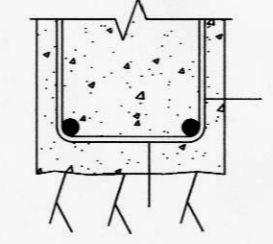
STÍFLEIKAPRÖFUN SKAL MÆLA FYRIR ÍBLÖNDUN ÞJÁLNIEFNA. LOFTMÆLING SKAL FARA FRAM VID NIÐURLÖGN Í MÖT, EFTIR DÆLINGU OG EDA BEINT ÚR STEYPUÍLÓI.

BROTSTYRKUR SKAL MÆLDUR S.K.V. ENV 206.

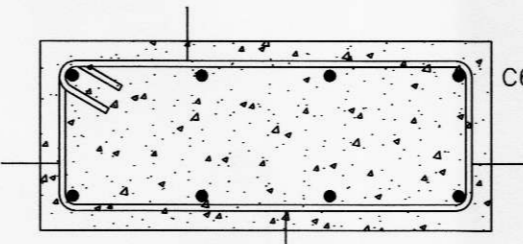
STEYPUHULA Á JÄRNUM

GILDIN EIGA VID UM VENJULEGAR ADSTÆÐUR, EF ANNAD ER EKKI SÝNT Á TEIKNINGUM. ÞAR SEM TÆRINGARHETTA ER MIKIL GILDA ADRAR REGLUR UM STEYPUHULU JÄRNA.

UNDIRSTÖÐUR OG VEGGIR AD JARÐVEGSFYLLINGU

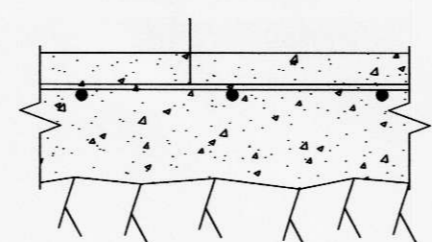


C1=60mm
C2=35mm



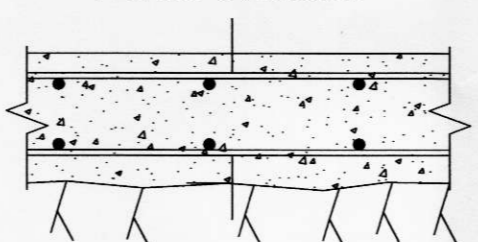
C6=20mm

BOTNPLATA Á FYLLINGU EINFÖLD JÄRNAGRIND

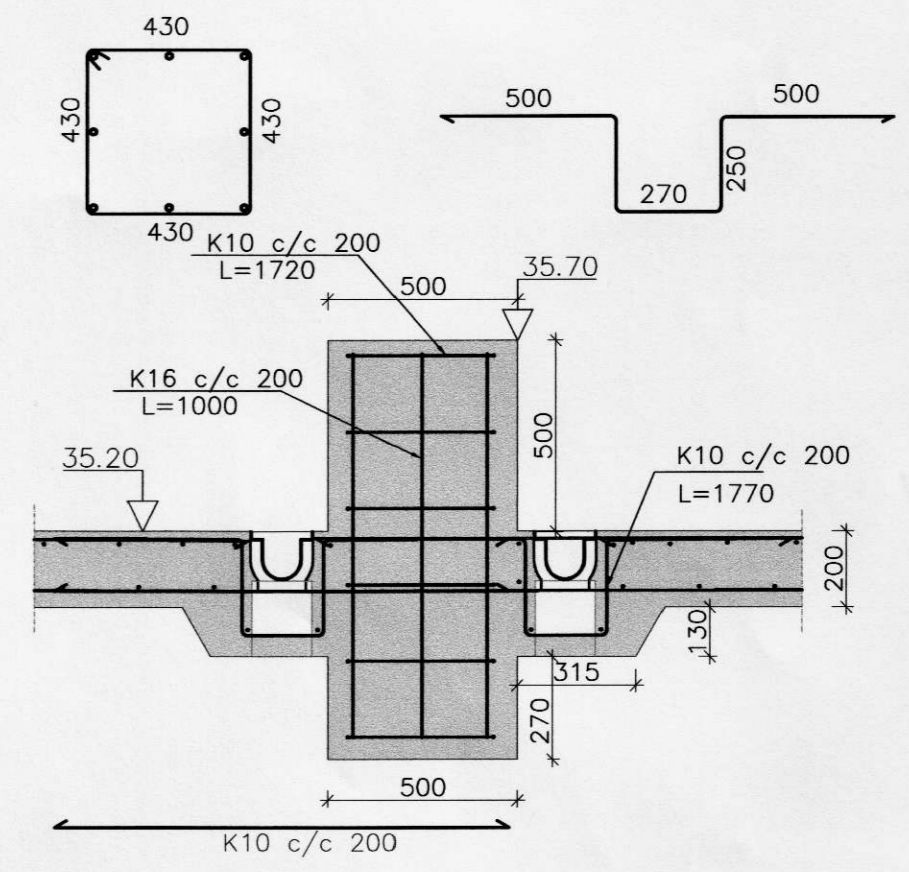


C3=40mm

BOTNPLATA Á FYLLINGU TVÖFÖLD JÄRNAGRIND



C4=25mm
C5=40mm



SNID B Mkv: 1:20



OR-DÆLUHÚS VID ÁS

BURDARVIRKI	Melikvarði
UNDIRSTÖÐUR	1:50
SNID	1:20

Hannað: GDS	Teiknað: GDS	Yfirfarið:	Dag: 01.08.07
Stöð á disk: 07199-OR	Skýrarnafn: 07199-OR	Verknr: 07199	Bl.nr: 201

Sampykkt: *Carlina Ingvarsson*

VERKFRÆÐISTOFA SUÐURLANDS EHF

Austurvegur 5, 800 Selfoss, Sími: 482 3900, Fax: 482 3914, Netf: verkud@verksud.is