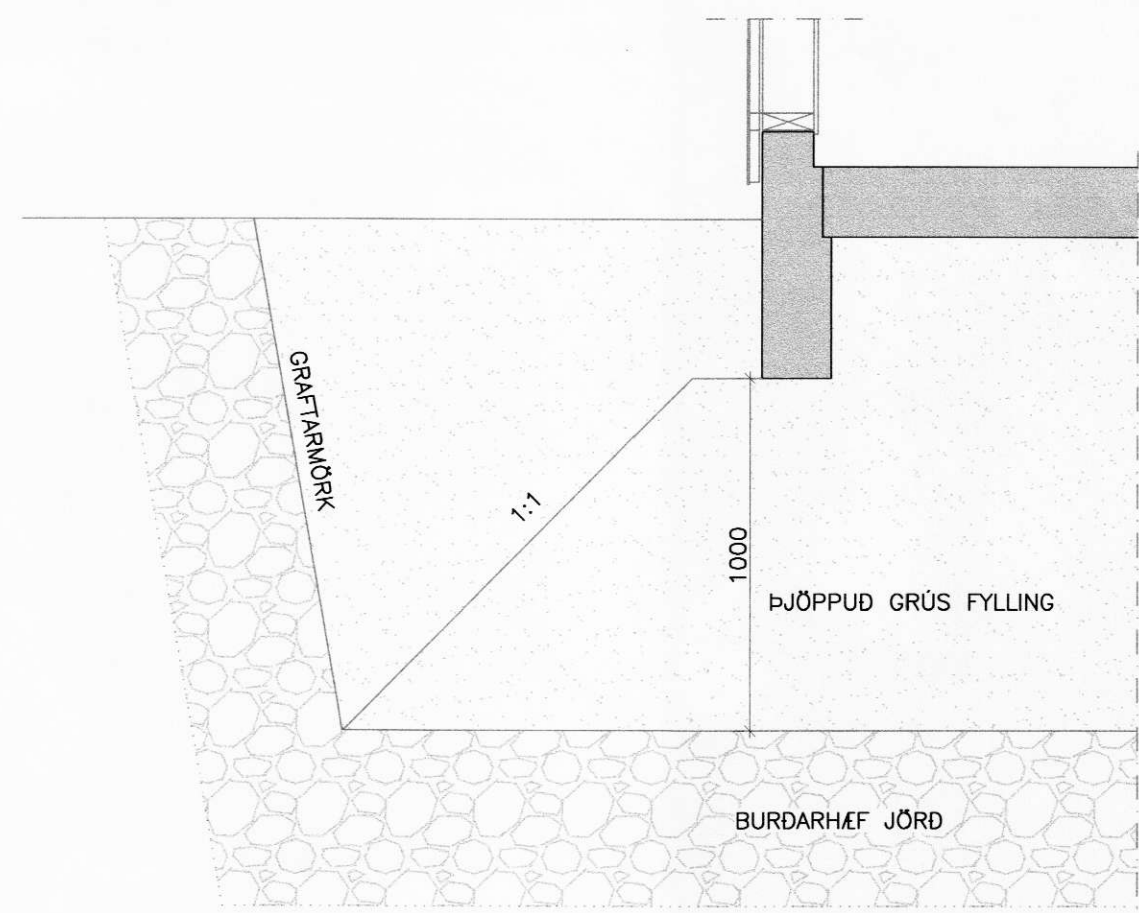
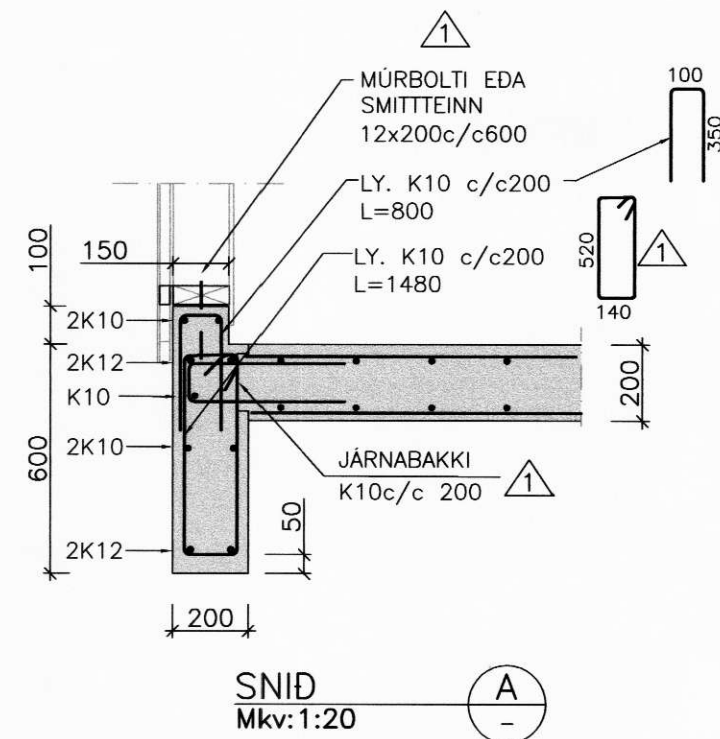
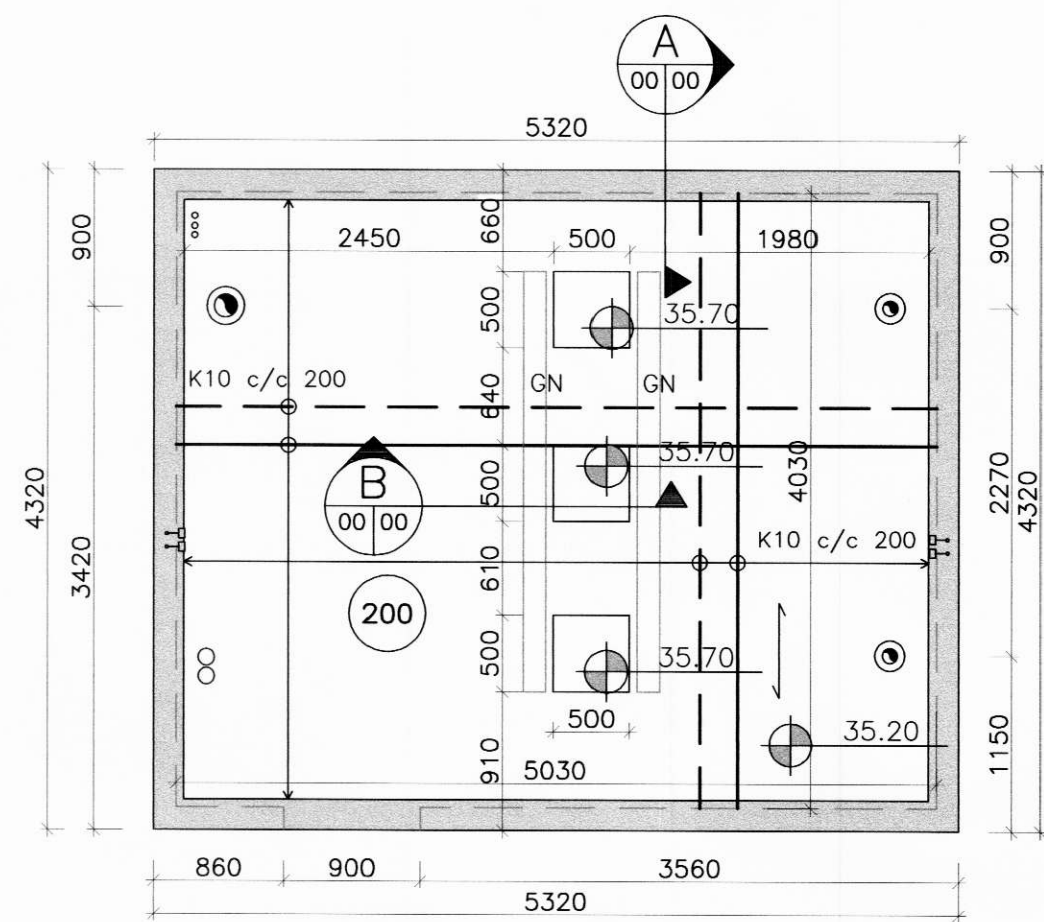


MÓTTEDIÐ
15. Nóv. 2007
Rannveig Guðjónsdóttir



UNDIRSTÖÐUR
GRUNNMYND 1:50

JÄRNBENDING

TÁKN Á TEIKNINGUM

K MERKIR KAMBSTÁL B500 C MED LÁGM. SKRIDMÖRK FYK 500 MPa S.K.V. NS 3576-3
 --- JÁRN Í EFRI BRÚN PLÖTU EDA YTRI BRÚN VEGGJA.
 --- JÁRN Í NEDRI BRÚN PLÖTU EDA INNRI BRÚN VEGGJA.
 ← BURDARSTEFNA JÁRNA (JÁRN NÆST ÚTBRÚN)
 (150) TALA INNAN HRINGS TÁKNAR ÞYKKT VEGGJA EDA GÓLFPLÖTU Í MILLIMETRUM

K10 c/c 200 L=4000 10mm BENDISTÁL, LENGD = 4000mm DREIFIST MED 200mm MILLIBILI (MIÐJUMÁLI) Á SVÆÐI SEM DREIFIPÍLUR SÝNA.

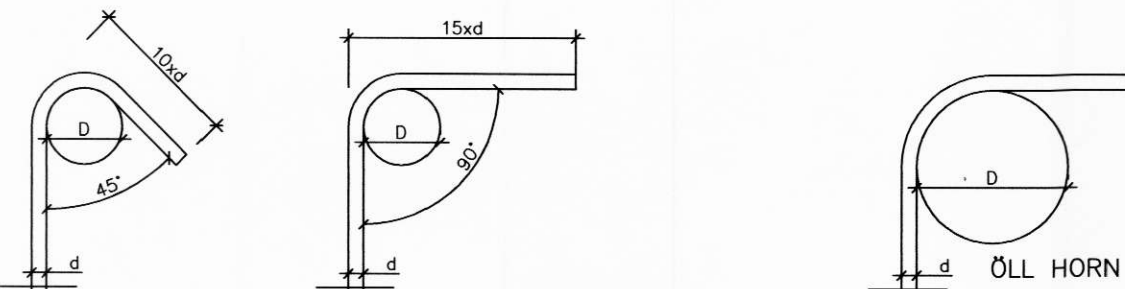
BEYGING STEYPUSTYRKARSTÁLS

LYKKJUR OG KRÖKAR (Ks500s)

d = 8, 10, 12mm D = 5 x d
 d = 16 mm D = 6 x d
 d = 20 mm D = 8 x d

HÖFUDBENDING (ALLAR STÁLTEGUNDIR)

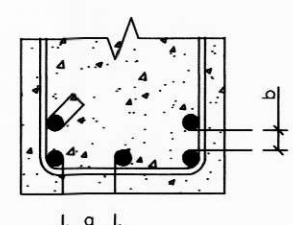
d= ALLIR SVERLEIKAR D = 20 x d



FJARLÆGDIR MILLI JÁRNA, MINNSTA LJÓSMÁL

MINNSTU FJARLÆGDIR MILLI JÁRNA LÓDRÉTT OG LÁRÉTT.
 MIDAD VID HÁMARKS KORNASTÆRD STEYPU 32 mm.

JÁRNÞVERMÁL d (mm)	12	16	20	25	32
MINNAST BIL LÁRÉTT a (mm)	40	40	40	50	64
MINNSTA BIL LÓDRÉTT b (mm)	25	25	30	40	50



SKEYTILENGD BENDISTÁLS

LÁGMARKSSKEYTING BENDISTÁLS ER SAMKVÆMT EFTIRFARANDI:

ÞVERMÁL STÁLS, d í mm	8	10	12	16	20	25	32
SKEYTILENGD í mm	400	500	600	800	1000	1250	1600

EKKI SKAL SKEYTA MEIRA EN ÞRÍÐJA HVERT JÁRN Í SAMA SNIDI NEMA ANNAD SÉ SÝNT Á TEIKNINGUM.

STEINSTEYPA

GÆDAKRÖFUR – STADLAR

UM EIGINLEIKA, FRAMLEIDSLU OG NIDURLÖGN Á STEINSTEYPU GILDA ÁKVÆÐI FS ENV 206. SEMENT SKAL FULLNÆGJA GÆDAKRÖFUM FS ENV 197-1. STEYPUFNI SKAL UPPFYLLA KRÖFUR ÍST 10 OG VERA SAMKVÆMT RB-BLADI nr.Eq.002 FYLLIFNI Í STEYPU SKAL EINNIG UPPFYLLA KRÖFUR Í ÍST 14 gr: 3.1.2.2.

1) SÖKKLAR OG BOTNPLATA – C30

FRAMLEIDSLUKRÖFUR STEINSTEYPU.

EFTIRFARANDI GILDIR S.K.V. FS ENV 206:
 UMHVÆRFISFLOKKUR 2b
 HÁMARKS v/s HLUTFALL 0,55
 LÁGMARKSSEMENTSMAGN 280 kg/m³
 LÁGMARKS LOFTMAGN 5% FYRIR 16 mm HÁMARKSNAFNSTÆRD KORNA Í FYLLIFNI.

STÍFLEIKI STEYPU SKAL UPPFYLLA KRÖFUR Í FLOKKI S2 Í FS ENV 206, SIGMÁL ER 50-90mm.

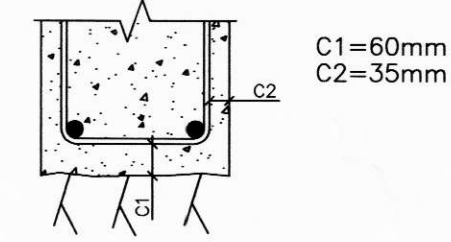
STÍFLEIKAPRÖFUN SKAL MÆLA FYRIR ÍBLÖNDUN ÞJÁLNIEFNA. LOFTMÆLING SKAL FARA FRAM VID NIDURLÖGN Í MÖT, EFTIR DÆLINGU OG EDA BEINT ÚR STEYPUÞÍLÓI.

BROTSTYRKUR SKAL MÆLDUR S.K.V. ENV 206.

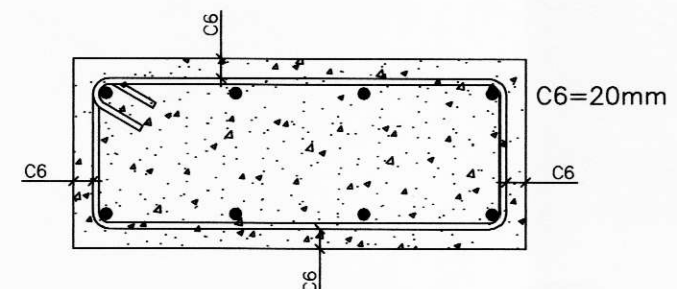
STEYPUHULA Á JÁRNUM

GILDIN EIGA VID UM VENJULEGAR ADSTÆÐUR, EF ANNAD ER EKKI SÝNT Á TEIKNINGUM. ÞAR SEM TÆRINGARHÆTTA ER MIKIL GILDA ADRAR REGLUR UM STEYPUHULU JÁRNA.

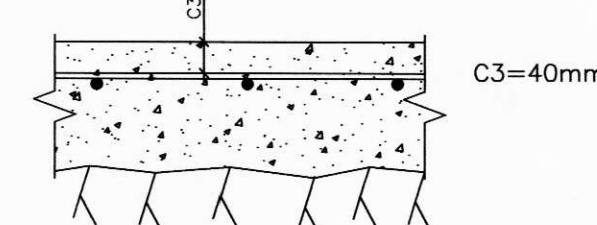
UNDIRSTÖÐUR OG VEGGIR AD JARDFEGSFYLLINGU



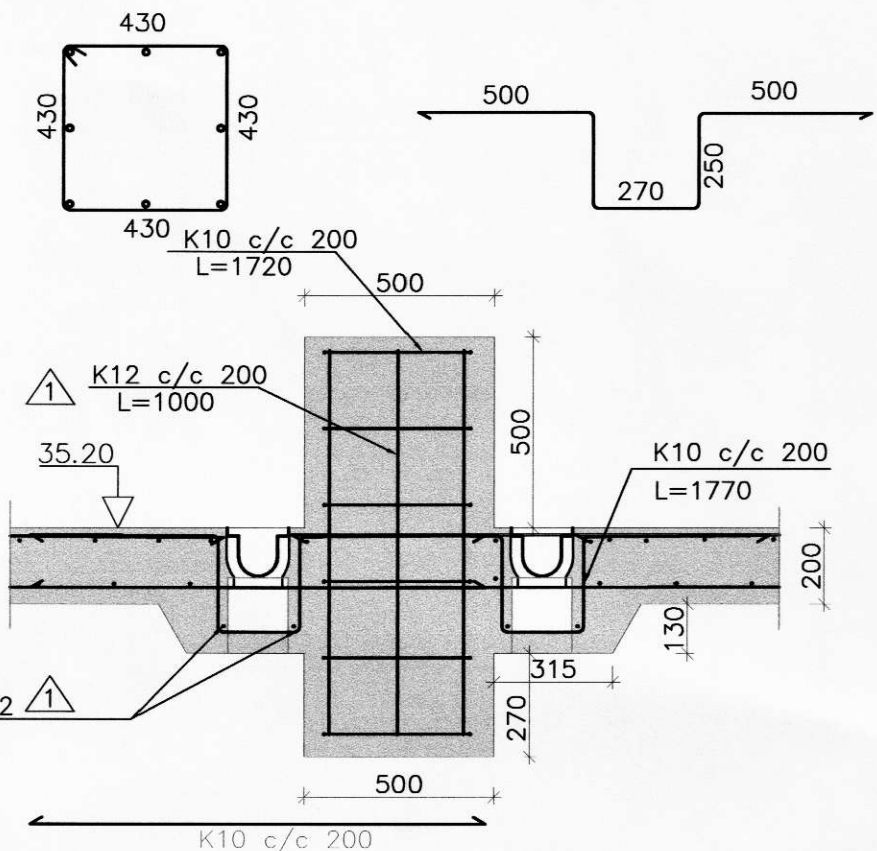
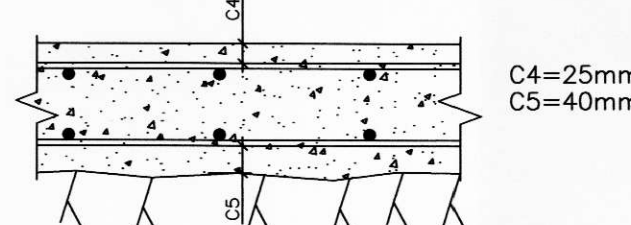
INNVEGGIR, PLÖTUR, BITAR OG SÚLUR



BOTNPLATA Á FYLLINGU EINFÖLD JÄRNAGRIND



BOTNPLATA Á FYLLINGU TVÖFÖLD JÄRNAGRIND



SNID Mkv: 1:20



BREYTINGAR 2007			
Br.nr:	Dags:	Eðli breytingar:	Unnið:
△	30.10	SNIDI BREYTT	EI

ÁSAHREPPUR

OR-DÆLUHÚS VID ÁS

BURDARVIRKI	Mælikvarði
UNDIRSTÖÐUR	1:50
SNID	1:20

Hannað: GDS	Teiknað: GDS	Yfirfarið: GDS	Dags: 01.08.07
Sköð á disk: 07199-OR	Skráarnafn: 07199-OR	Verknr: 07199	Bl.nr: 201-1

Samþykkt: *C. Einarsson*

VERKFRÆÐISTOFA SUÐURLANDS EHF