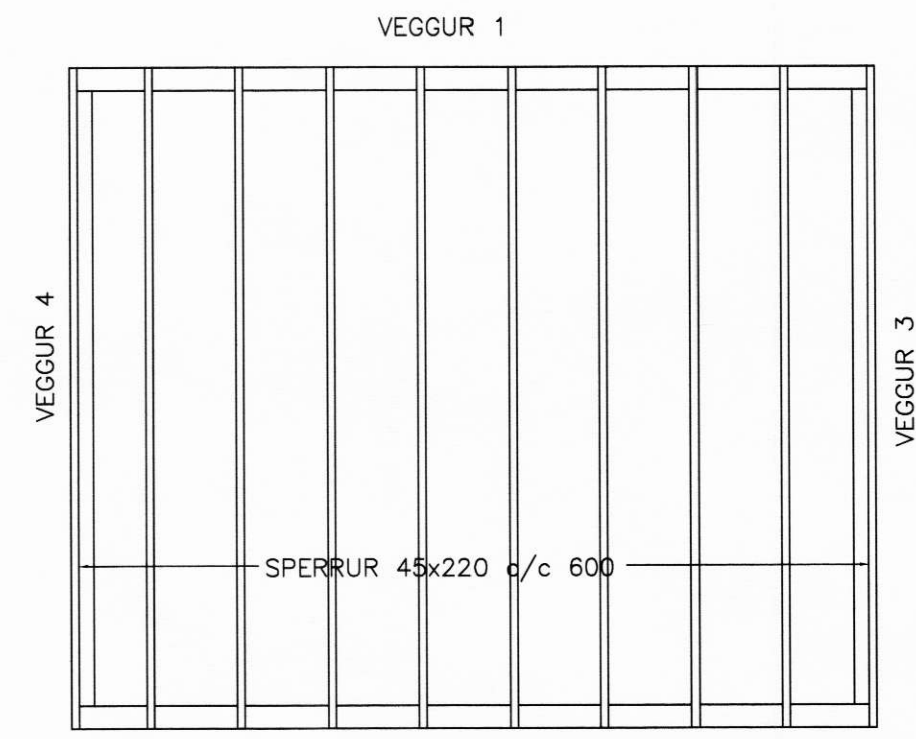
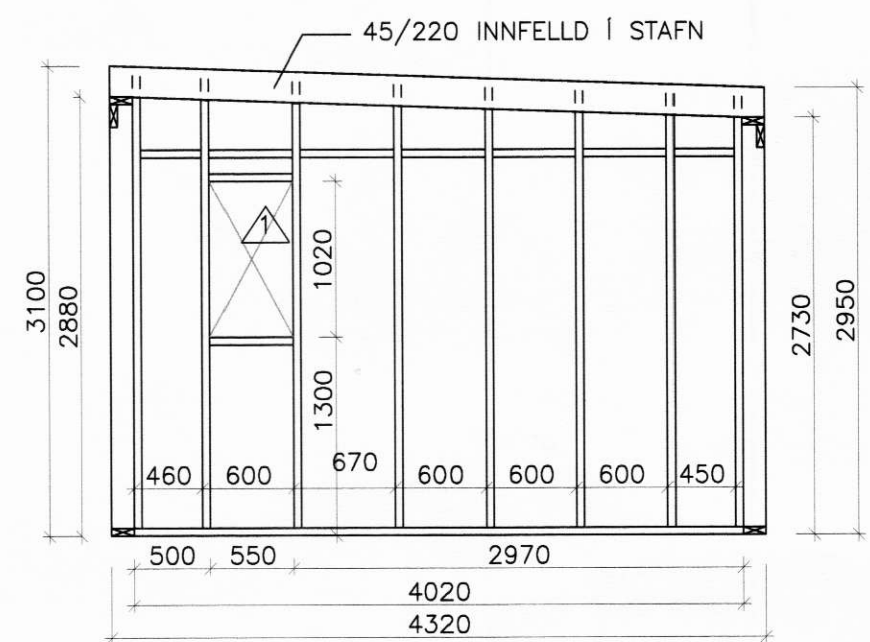


MÓTTEKID
15. Nóv. 2007
Tommas Gudmundsson

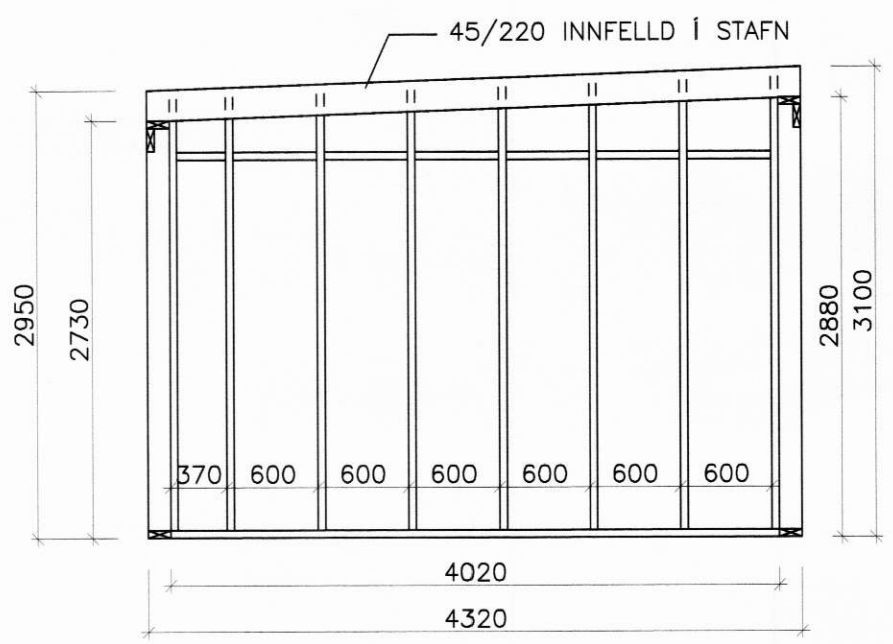


VEGGUR 2

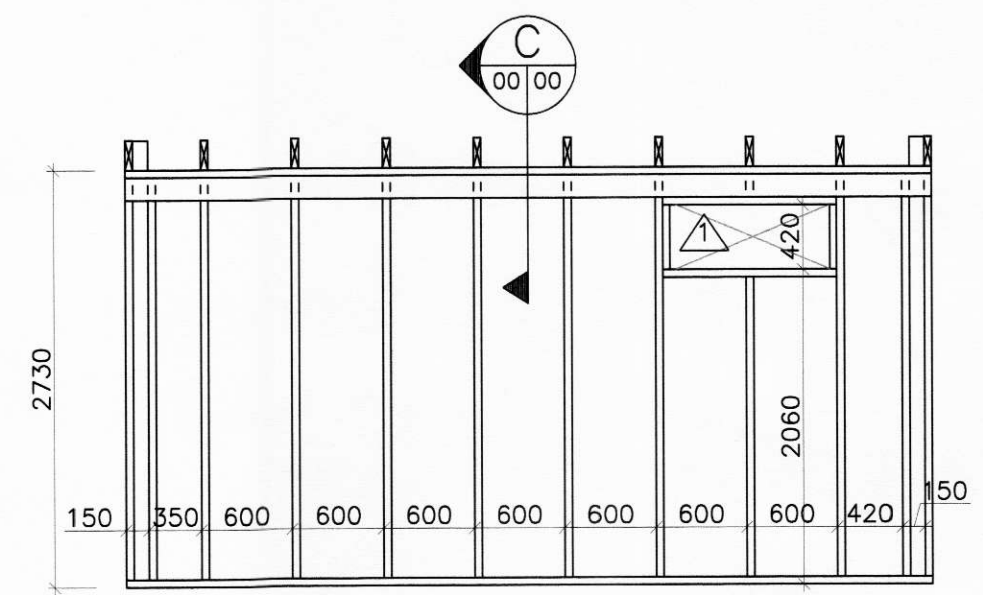
ÞAK 1:50



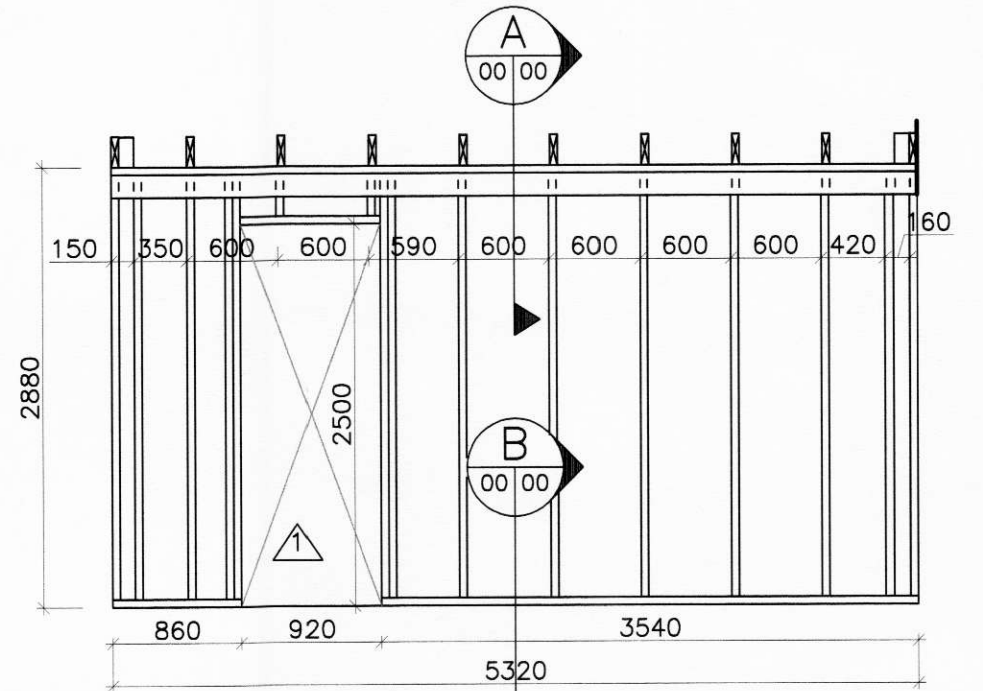
VEGGUR 3 1:50



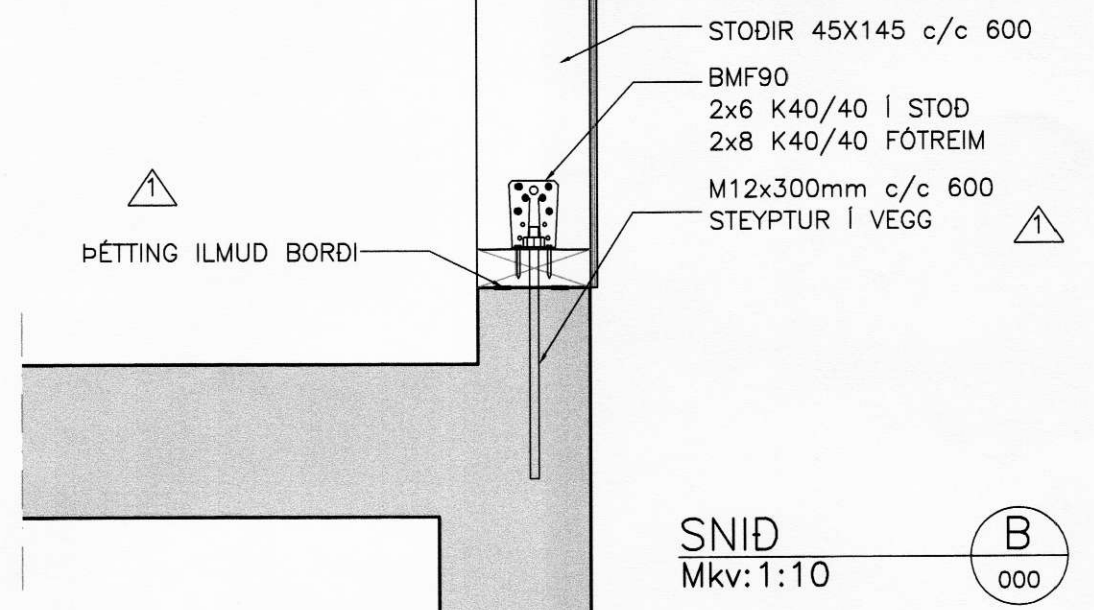
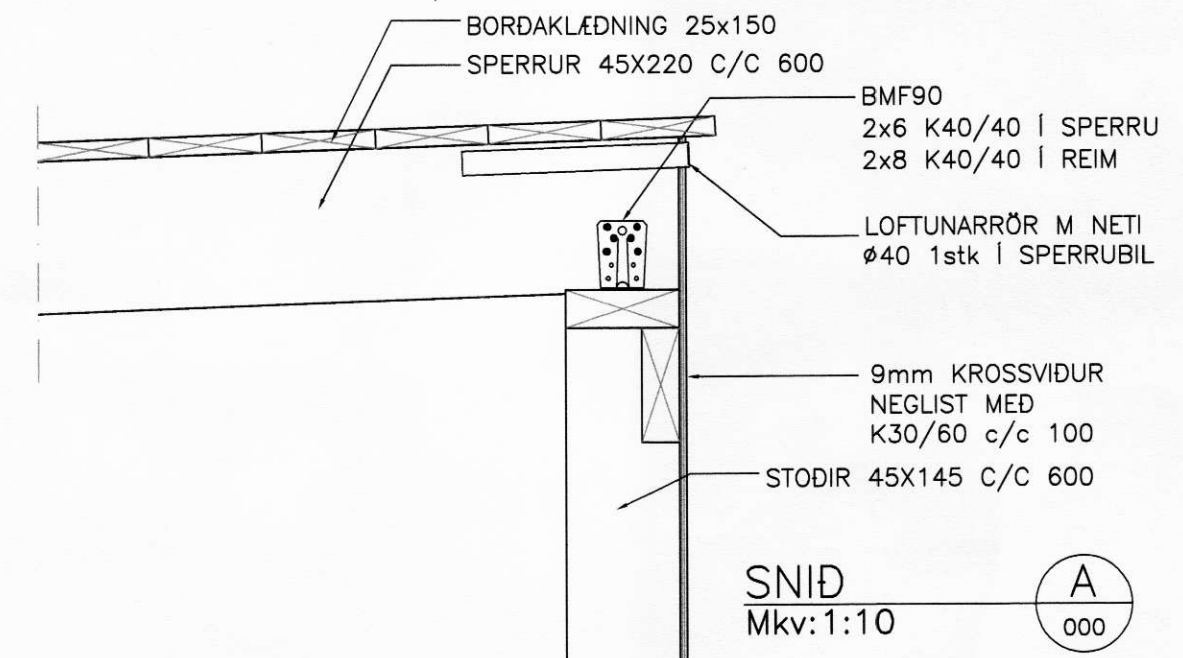
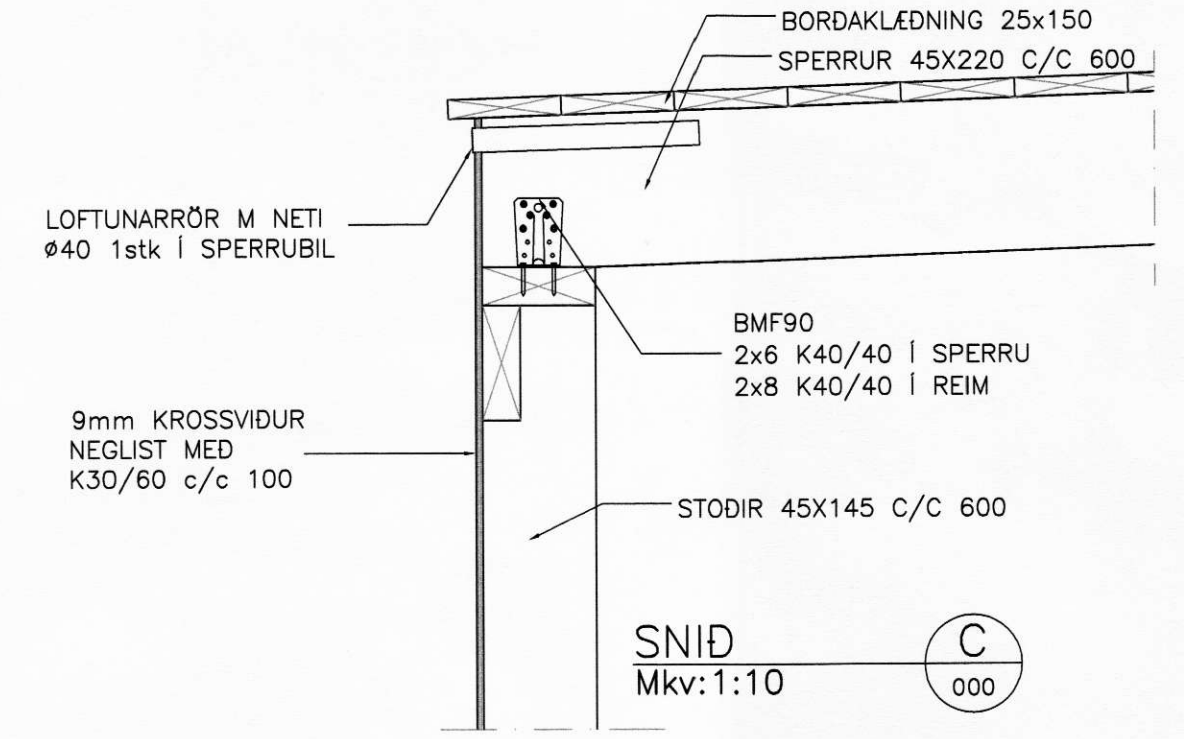
VEGGUR 4 1:50



VEGGUR 1 1:50



VEGGUR 2 1:50



TRÉVIRKI

GÆDAFLOKKAR – TIMBURGÆDI

BURDARVIDIR SKULU VERA AF GÆDAFLOKKUM K24, SKV. ÍST/DS 413.
KROSSVIDUR SKAL VERA MINNST 6 LAGA GRENIKROSSVIDUR (WBP) LÍMDUR MED RAKAPÓLNU LÍMI.
RAKASTIG Í TIMBRI VID UPPSETNINGU SKAL EKKI VERA HÆRRA EN 15%.
TIMBUR UTANHÜSS, INNSTEYPT EDA BOLTAD Á STEIN SKAL FÚAVARID MED TVEIMUR UMFERDUM AF VIDURKENNDU FÚAVARNAREFNI.

ÞAR SEM TIMBUR LEGGST AD STEINSTEYPU EDA STEYPIST INN, SKAL SETJA ASFALT-PAPPA MILLI STEINS OG TRÉS EF EKKI ER NOTADUR GAGNVARINN VIDUR.

NEGLING ÞAKS

NEGLING BORDA Í SPERRUR, 3stk K31/75 KAMBNAGLAR.
BORDAKLÆDNING ER ÚR FURU EDA GRENI, 25x150. BORD SKULU EKKI VERA STYTTRI EN 3m OG DREIFA SKAL SAMSETNINGUM. MEST MÁ SETJA SAMAN ÞRÍDJUNG KLÆDNINGAR Á SÖMU SPERRUNNI OG EKKI MEIRA EN ÞRjú BORD Á SAMA STAD.



BREYTINGAR 2007			
Br.nr:	Dags:	Eðli breytingar:	Unnið:
△	30.10	GLUGGI, LOFTRIST SNID O.FL.	EI

ÁSAHREPPUR

OR-DÆLUHÚS VID ÁS	
BURDARVIRKI	Mælikvarði
TRÉVIRKI	1:50
SNID	1:10

Hönnuð:	Teiknað:	Yfirforið:	Dags:
GDS	GDS		01.08.07
Stöð ó disk:	Skráarnafn:	Verknr.	Bl. nr:
	07199-OR	07199	202-1

Samþykkt: *Tommas Gudmundsson*

VERKFRÆÐISTOFA SUÐURLANDS EHF
Austurvegur 5, 800 Selfoss, Sími: 482 3900, Fax: 482 3914, Netf: verkud@verksud.is