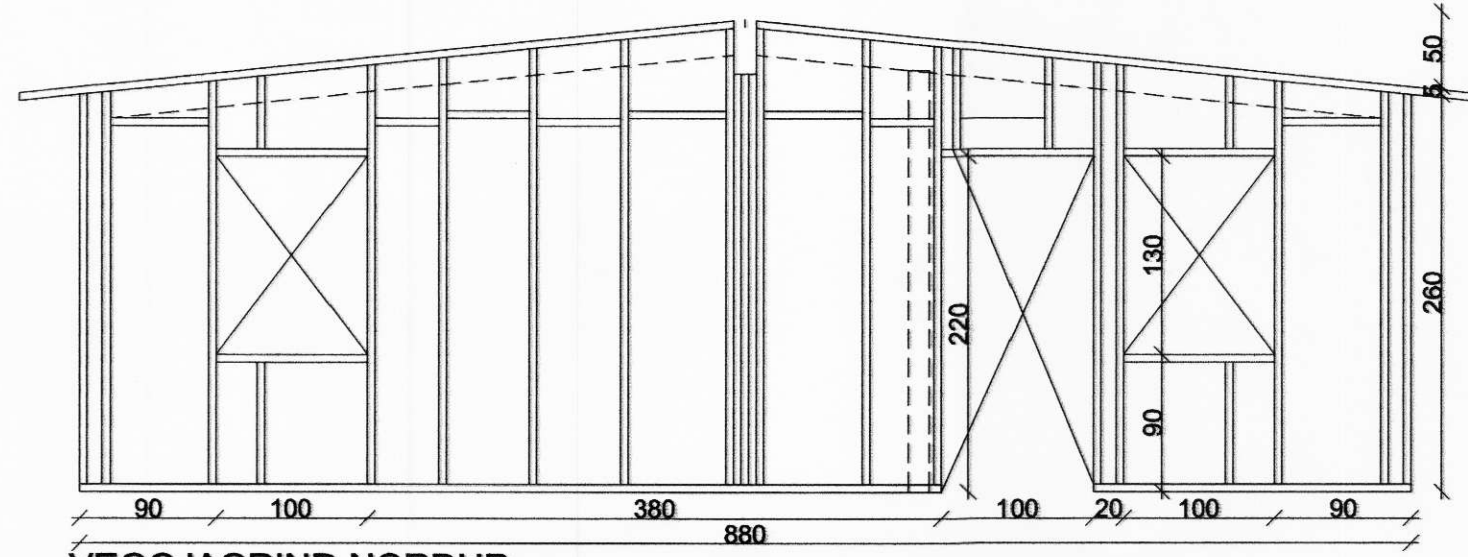
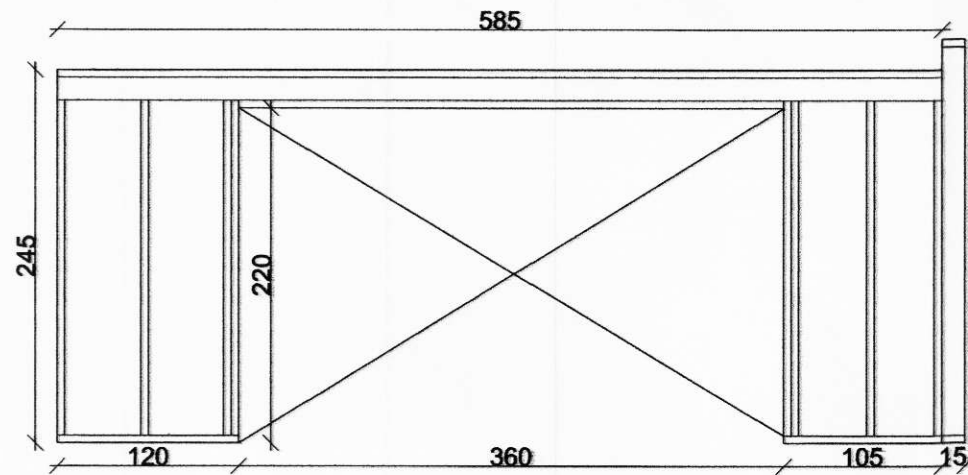


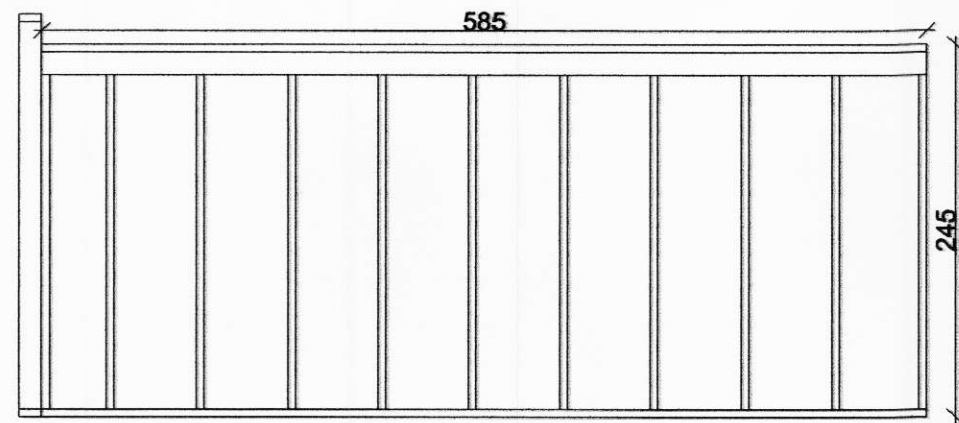
ÓTTEKID  
D. 3. ÁGÓ. 2010



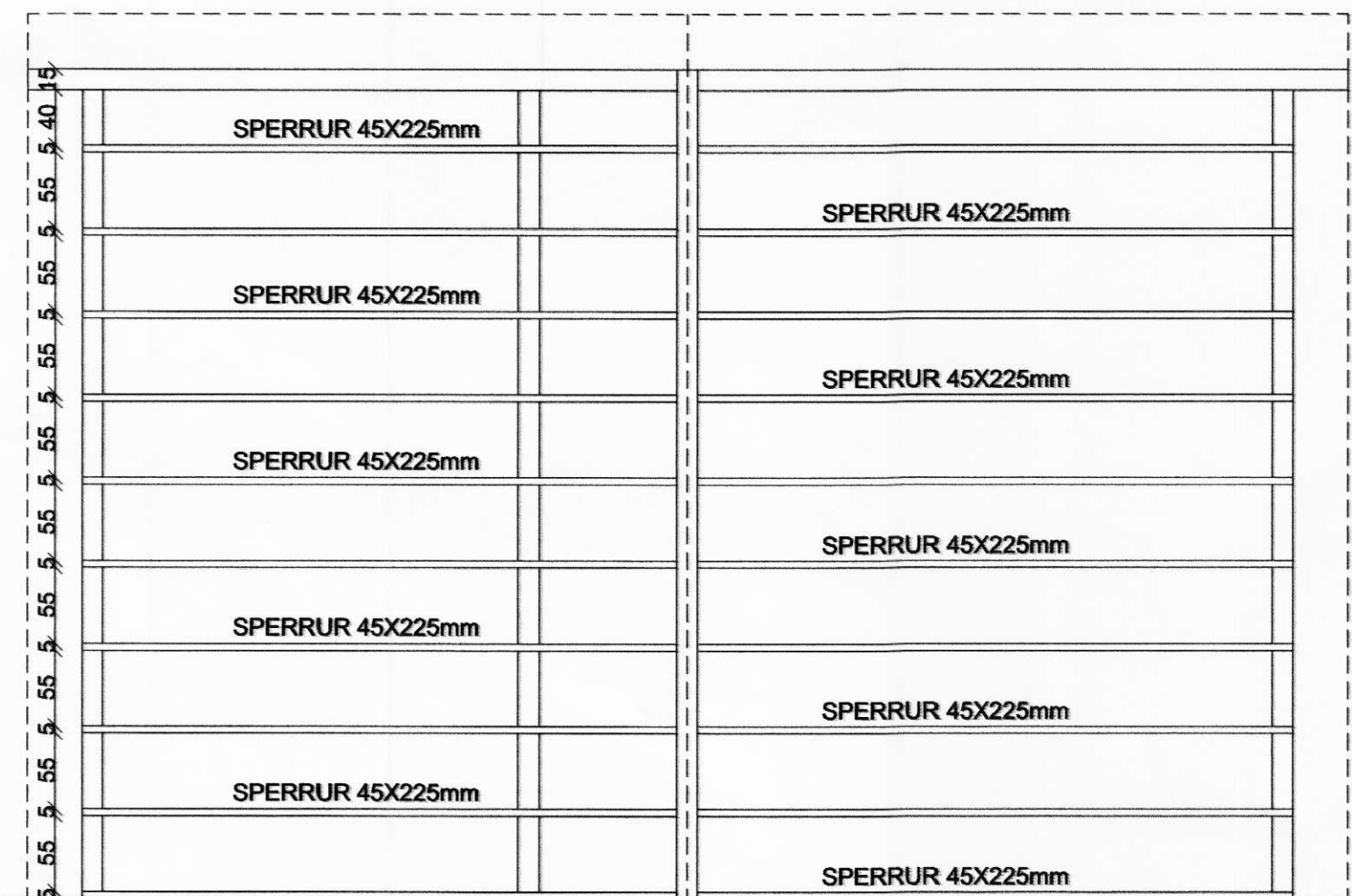
VEGGJAGRIND NORÐUR



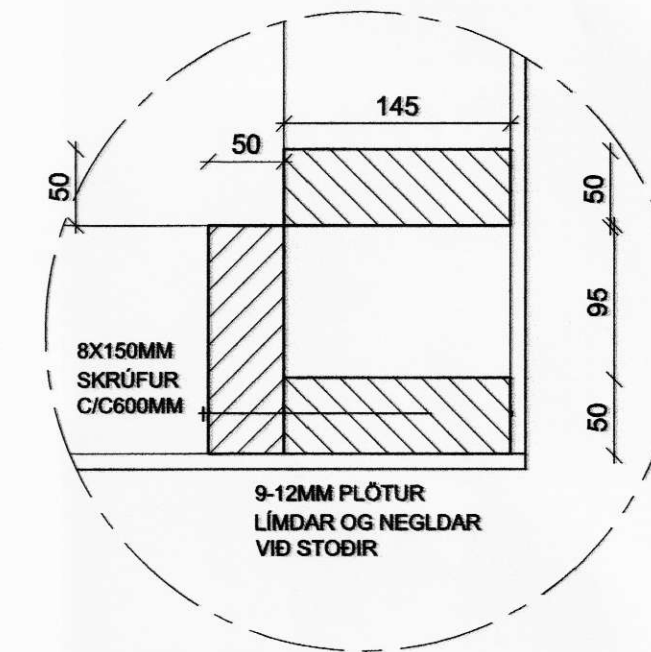
VEGGJAGRIND AUSTUR



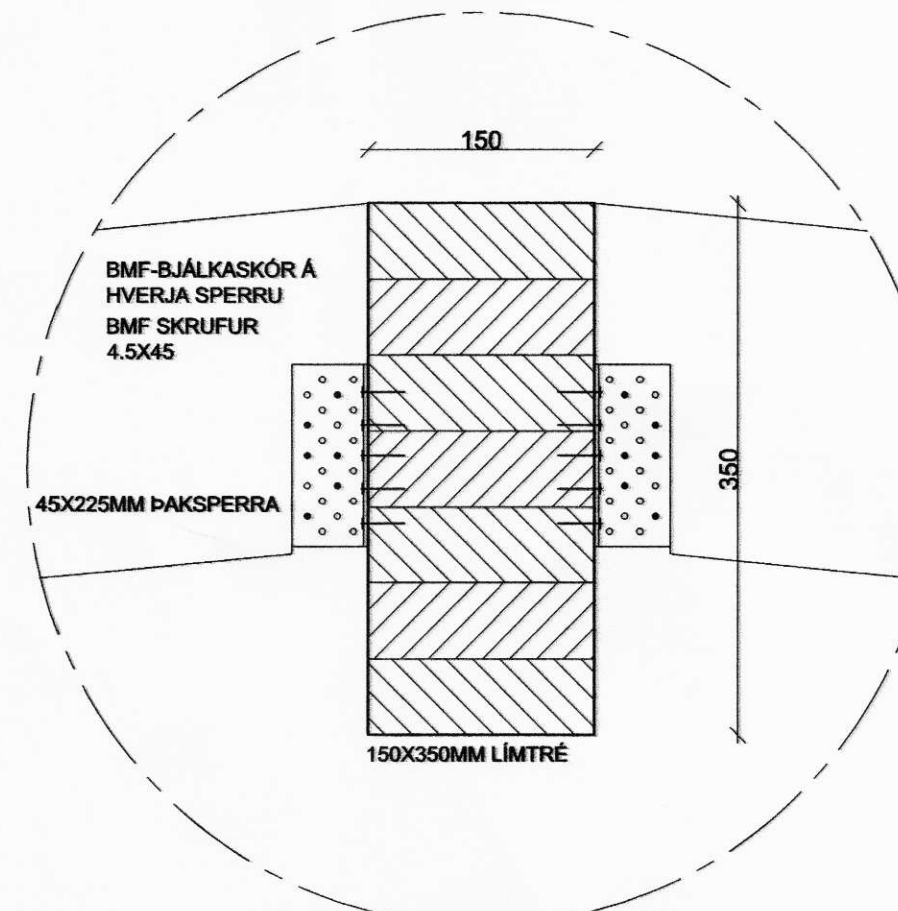
VEGGJAGRIND VESTUR



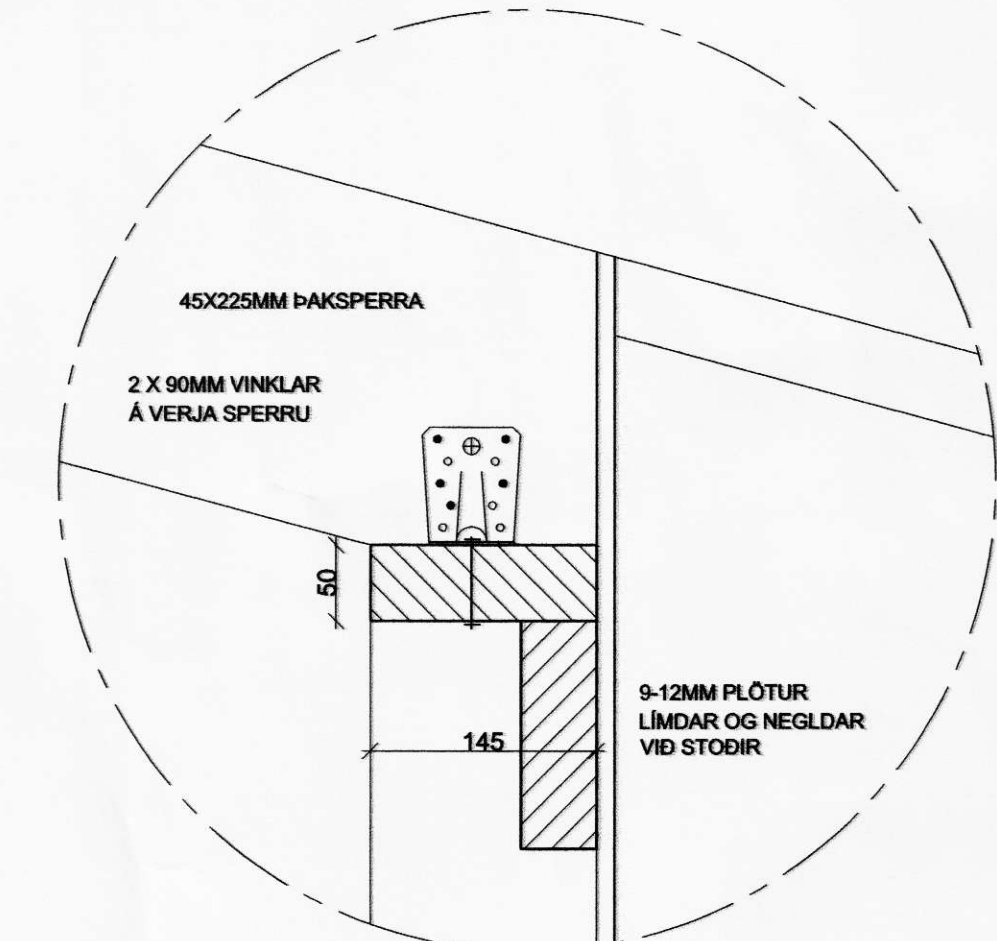
GRUNNMYND ÞAKVIRKI



DEILI ÚT HORN mkv. 1:10



DEILI MÆNISBITI mkv. 1:10

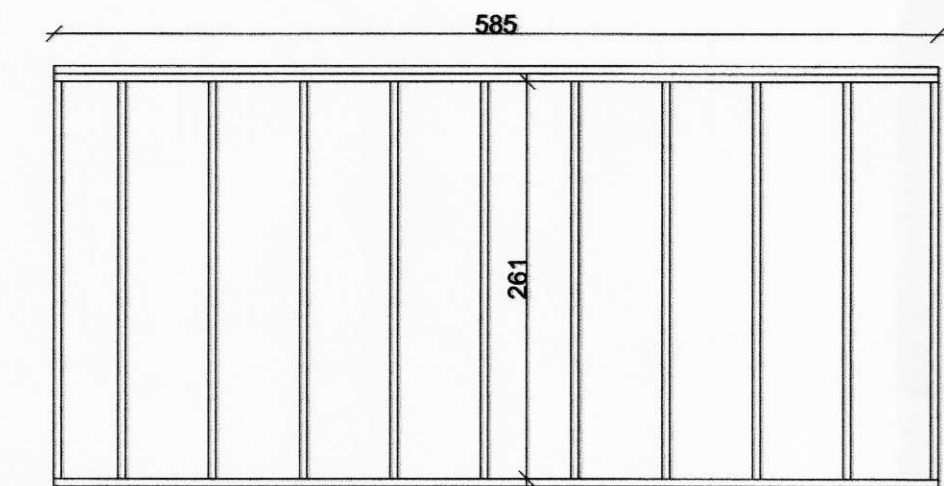


DEILI VEGGUR/ÞAK mkv. 1:10

ALMENNAR SKÝRINGAR VEGGJAGRINDUR / ÞAK:

BURÐARVIRKI TIMBUR A.M.K. K18 SKV. ÍST DS 413:1998. VEGGJAGRINDUR ERU 45X145MM, ÞAKSPERRUR ERU 45X225MM. STODIR Í VEGGJUM ERU A.M.K. C/C600mm EDA MINNA. FÓTREIM ER EIN OG TOPSTYKKI ERU TVÖ. VEGGIR ERU HEILKLÆDDIR UPP AÐ EFRI BRÚN SPERRU MED 12mm PLÖTUM SEM ERU NEGLDAR Í LIM MED 50mm NÖGLUM C/C100mm, OG MYNDA VINDSTÍFINGU OG VATNSVÖRN. ÚTVEGGJAGRINDUR ERU FESTAR VIÐ SÖKKUL MED 12X150mm MÚRBOLTUM C/C600mm. VEGGJAGRINDUR ERU FESTAR AÐ HVOR ANNARI MED 8x150mm SKRÚFUM C/C600mm.

HEILKLÆDA SKAL ÞAK MED FURUBORDUM 25X150mm OG NEGLA MED 2STK 65mm GALV. Í HVERJA SPERRU. ÞAKJÁRN SKAL NEGLT MED EINUM ÞAKNAGLA Í HVERN HÁBÁRU EFST, NIÐRI OG Á HLIÐUM, ANNARS Í AÐRA HVERJA BÁRU Á 600MM MILLIBILI. ÞAK SKAL LOFTA MED EINU 32mm LOFTUNARRÖRI MED SNIJÓVÖRN TD. EIRNETI Í ENDA RÖRS. X=VINDSTÍFING Í ÞAKI BMF. GATABAND 20x1.5 UNDIR SPERRUR, NEGLING 4 BMF 40/40 Í ENDA OG TOP, OG 2 BMF 40/40 Í HVERJA SPERRU. ALLAR SPERRUR ERU FESTAR VIÐ VEGGJAGRINDUR MAÐ BORDABOLTUM OG 90X90MM VIMKLUM.



MILLIVEGGJAGRIND

Teiknistofan

Örk

Hafnargötu 90. 230 Kópavík.  
Haraldur Valbergsson B.F.I.  
Kennitala: 290162-5999  
Sími 421-4140, Fax 421-3144

ÁSBRÚ, ÁSAHREPPI, STÆKKUN

Verk. VIÐBYGGING VIÐ ÍBÚÐARHÚS  
VAGGJAGRINDUR, ÞAKVIRKI, DEILAR OG SKÝRINGAR

Hann. HV.	Teikn. HV.	Mkv. 1:50/5	Teikn.nr.
Samb.		Dags. 28.06.2010	B-0905-110