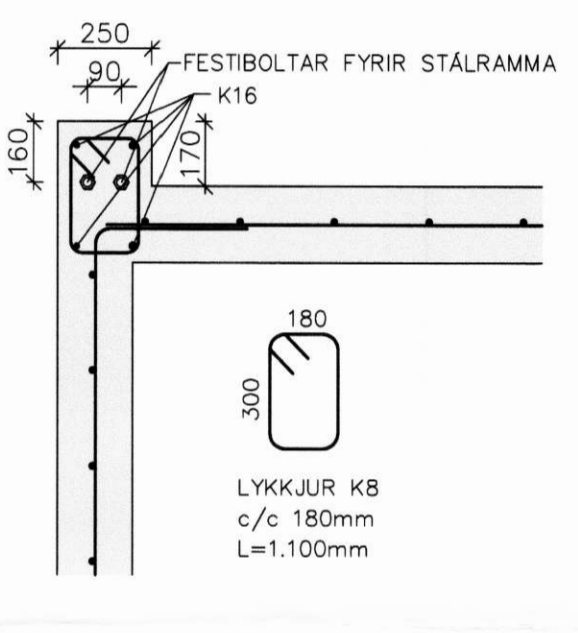
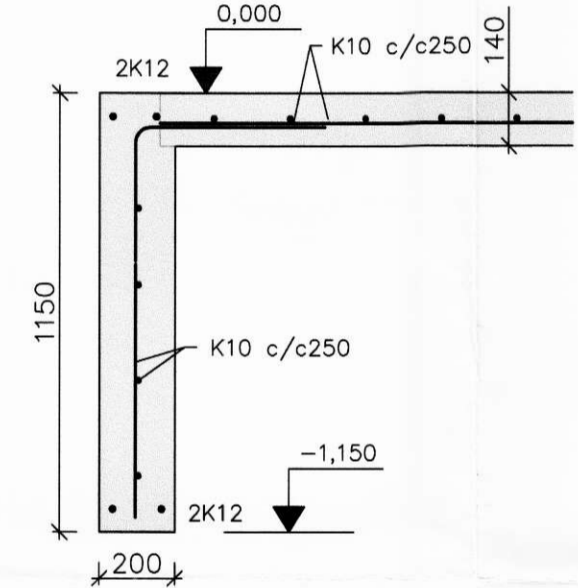


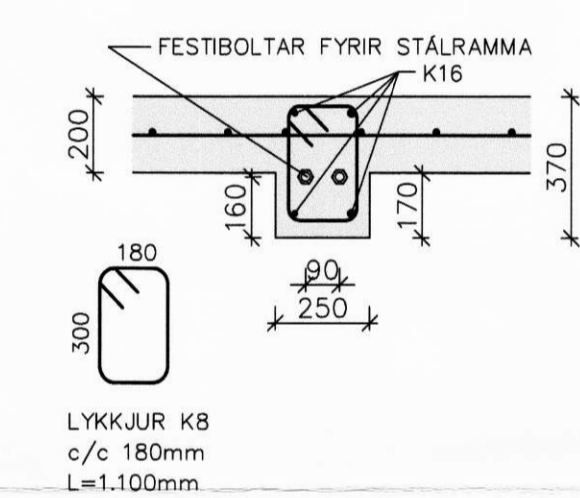
SÖKKLAR, VEGGIR OG PLÖTUR 1:100



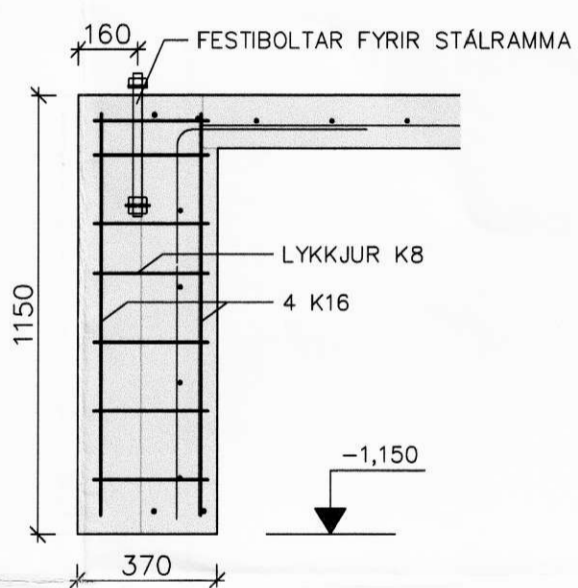
DEILI 1
Mkv: 1:20



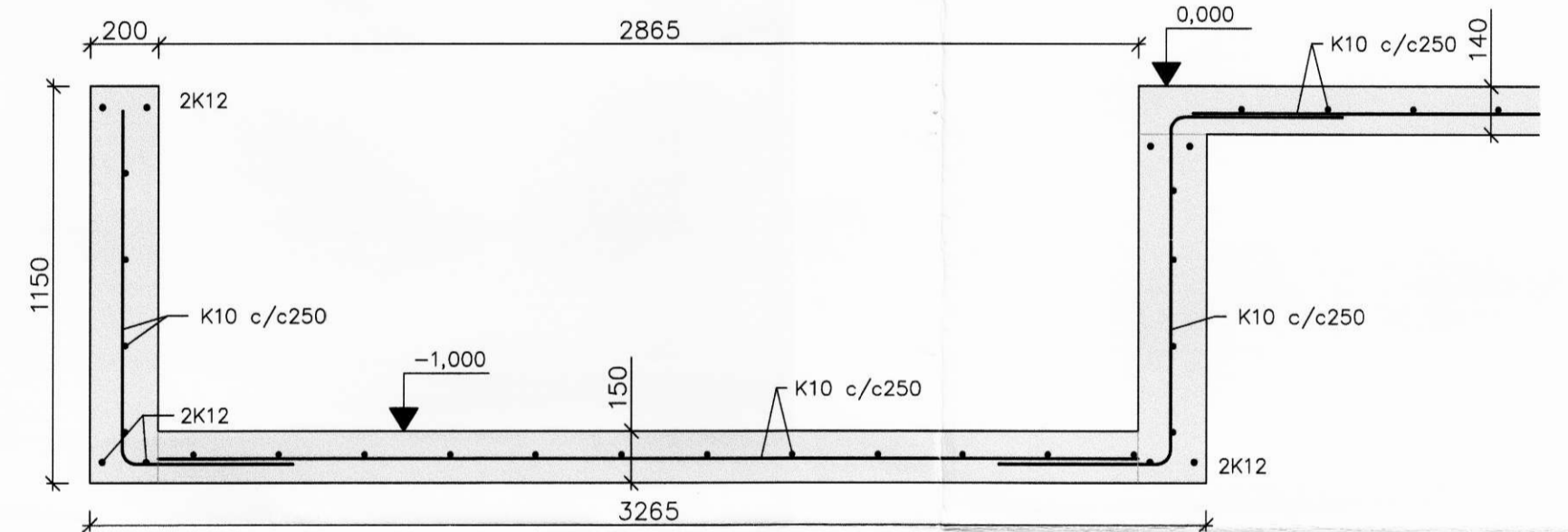
SNID A
Mkv: 1:20



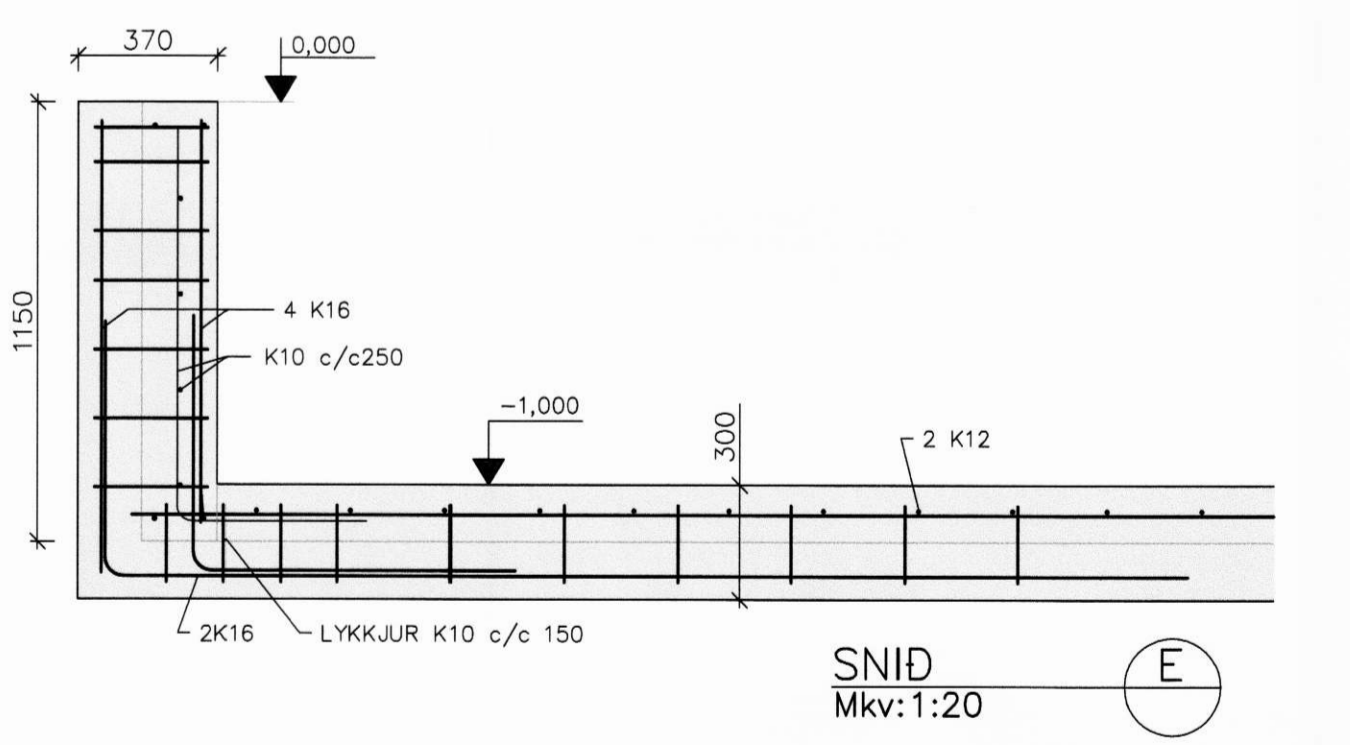
DEILI 2
Mkv: 1:20



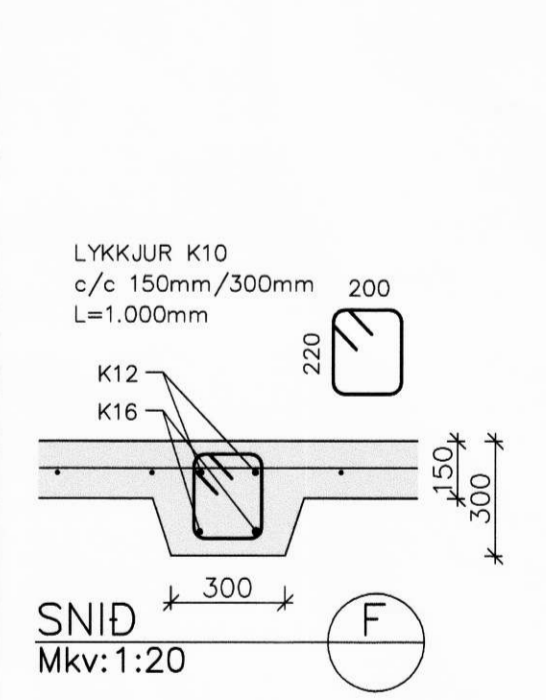
SNID C
Mkv: 1:20



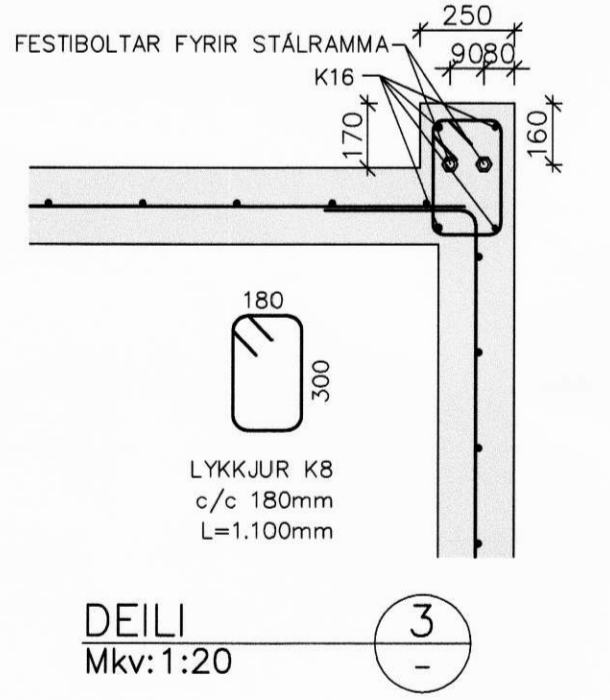
SNID D
Mkv: 1:20



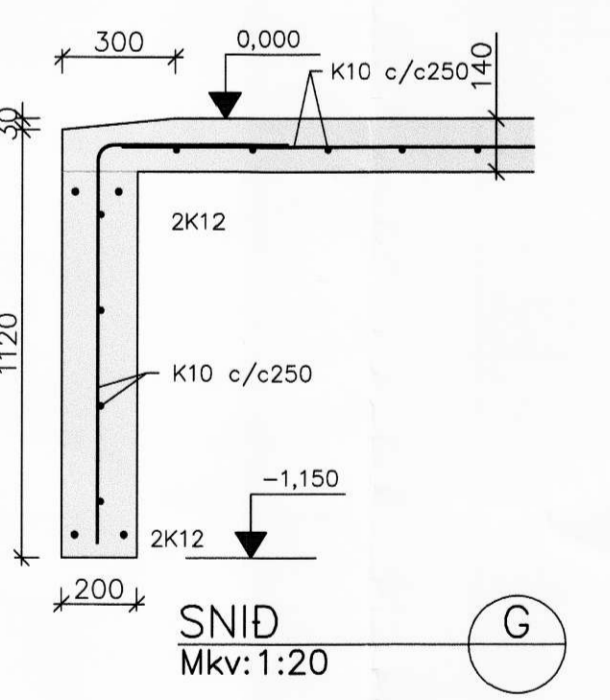
SNID E
Mkv: 1:20



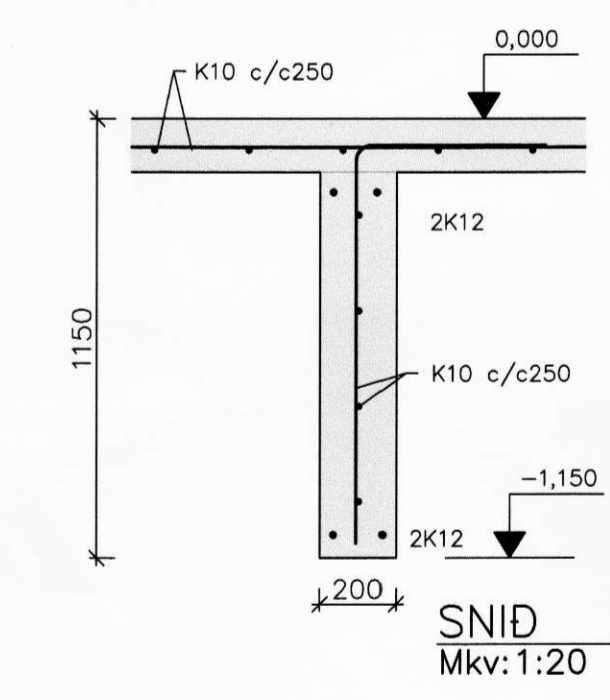
SNID F
Mkv: 1:20



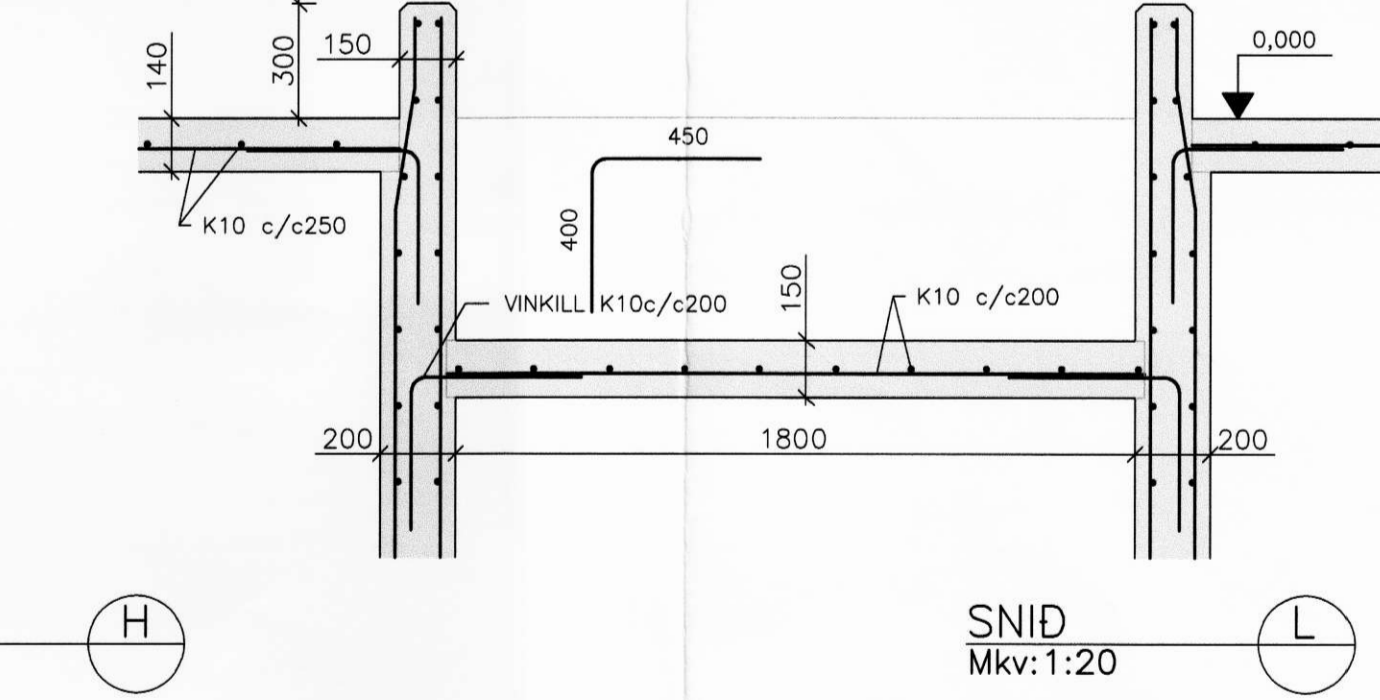
DEILI 3
Mkv: 1:20



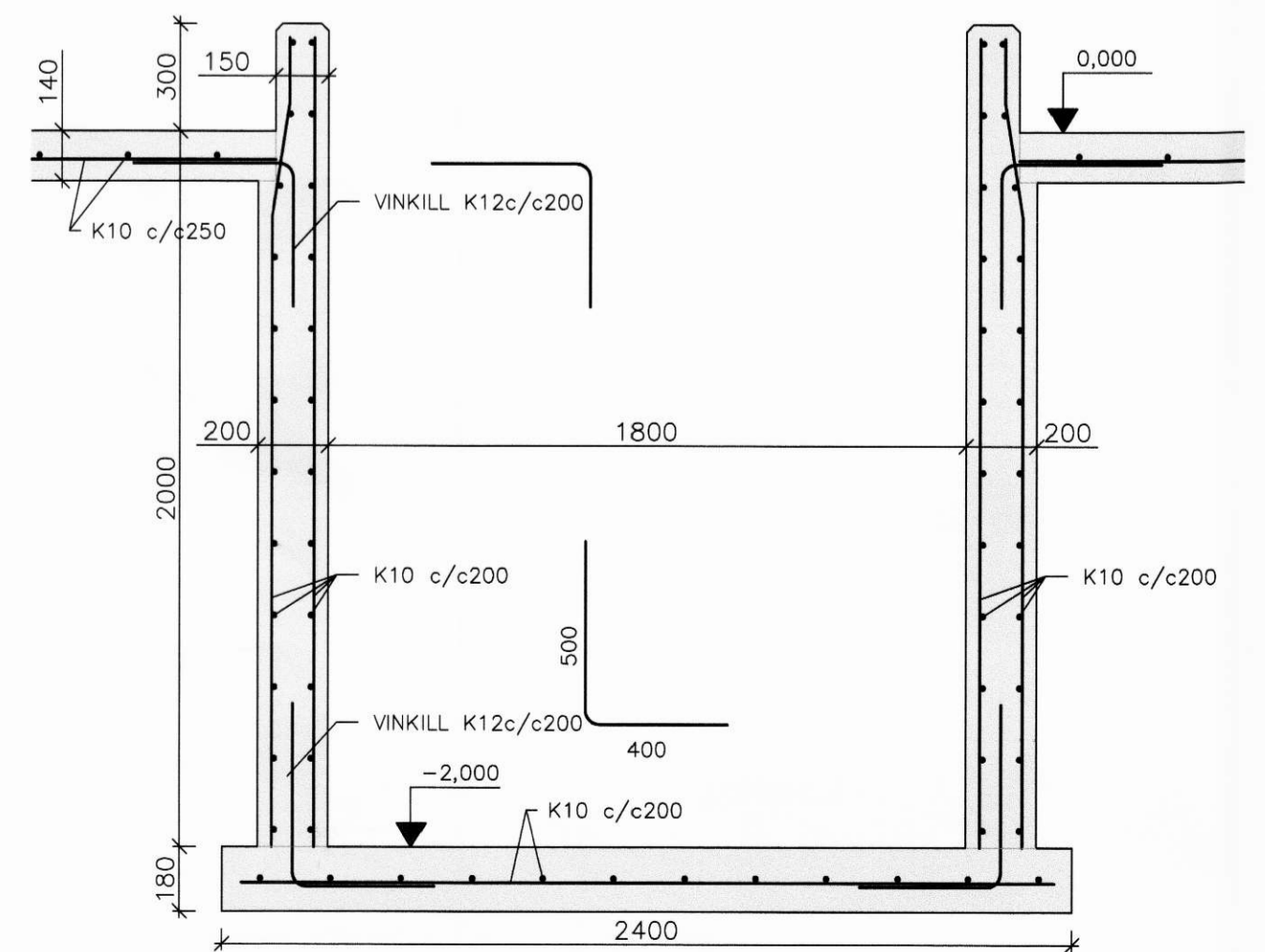
SNID G
Mkv: 1:20



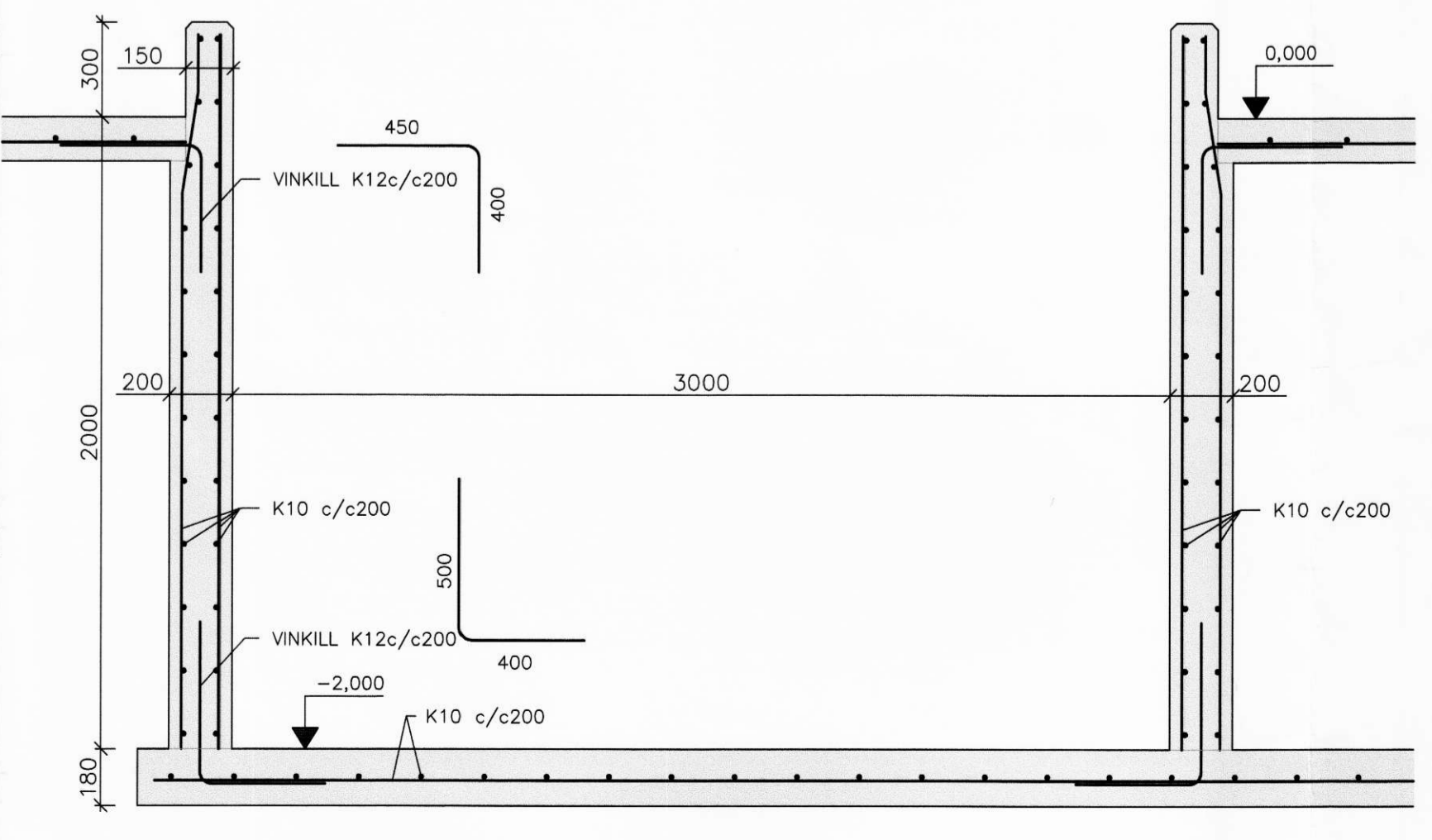
SNID H
Mkv: 1:20



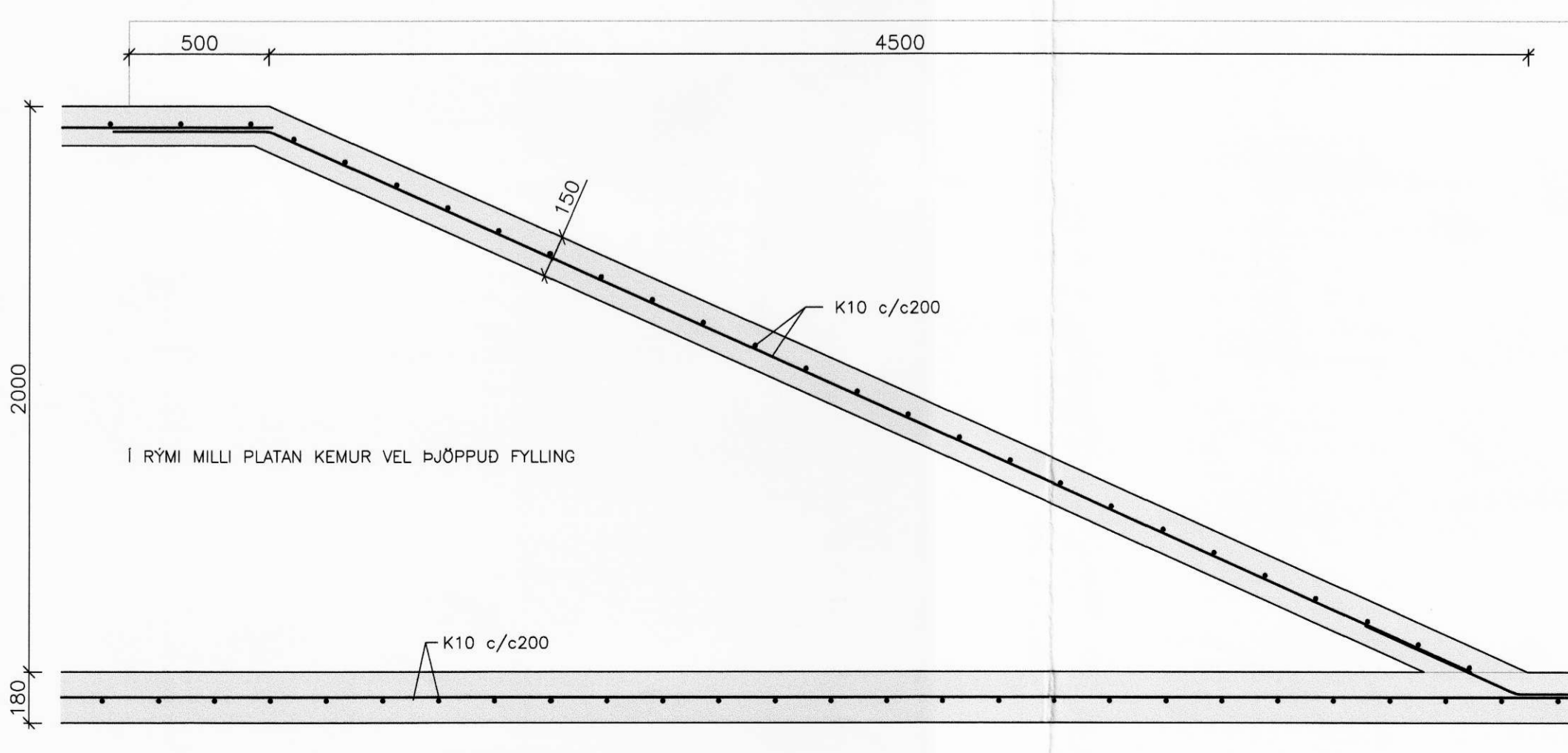
SNID L
Mkv: 1:20



SNID I
Mkv: 1:20



SNID J
Mkv: 1:20



SNID K
Mkv: 1:20

SKÝRINGAR

HÖNNUNARFORSENDUR:

SNOJALAG	ÁLAGSSVEIÐI 1	Sk	2,1	KN/m ²
		Skd1	1,01	KN/m ²
		Skd2	1,08	KN/m ²
VINDALAG	ÞAKHALLI 18"			
NOTALAG	GRUNNGILDI z= 6.0 m		1,82	KN/m ²
NOTALAG	GÖLF UNDIR STÖRGRIPUM		3,5	KN/m ²
NOTALAG	VÉLTEX GÖLF		10,0	KN/m ²
LÁRETT ÁLAG	GRIPA Á VEGGI		2,0	KN/m ²
EIGINÞYNGD	ÞAK		0,6	KN/m ²
EIGINÞYNGD	STEYPA		25,0	KN/m ³
STÁLGEÐI	K - KAMBSTÁL	f _{yk}	= 500	MPa

ALLT KAMBSTÁL ER SUDUHEFT OG BEYGIST UM HJÓLASKIFU MED ÞVERMÁL SEM ER A.M.K. 8 SINNUM ÞVERMÁL STANGARINNAR.

SKEYTILENGD KAMBSTALS ER 40xd. d=ÞVERMÁL STANGAR. LÁRETT JÄRN SEM KOMA Í HORN EDA ÞVERVEGG SKAL BEYGJA SKEYTILENGD FYRIR HORN.

UMHVERFIS ÖLL GÖT SKAL SETJA 2 K12 ER NAI A.M.K. SKEYTILENGD ÚT FYRIR OP, NEMA ANNARS SÉ GETID.

STEINSTEYPA: STEYPA ER C25/30 MED 300 Kg SEMENT í m³

LOFTINNHÁLD STEYPU	: 6-8 %
SIGMÁL STEYPU (S2)	: 50 - 90 mm
MESTA STEINASTÆRD	: 32 mm

TITRA SKAL ALLA STEYPU.

MINNSTA STEYPUHULA Á JÄRNUM:

GILDIN EIGA VID UM VENJULEGAR AÐSTÆÐUR, EF ANNAD ER EKKI SÝNT Á TEIKNINGUM. ÞAR SEM TERINGARHETTA ER MIKIL GILDA AÐRAR REGLUR UM STEYPUHULU JÄRNA.

PLÖTUR	VEGGIR	BITAR	SÚLUR
INNANHÜSS	15	20	20
UTANHÜSS	25	25	25
SÖKKLAR	35	35	35
STEYPT AÐ JÖRD	50	50	50
SUNDLAUG	40	40	40

STEYPUSTYRKARSTÁL

STÁLGEÐI:

K - KAMBSTÁL f_{yk} = 500 MPa

BEYGING STALS D = 5 x d

d = ALLIR SVERLEIKAR

SKEYTING BENDISTALS ER SAMKVÆMT

EFTIRFARANDE:

ÞVERMÁL STALS, d í mm	10	12	16
SKEYTILENGD í mm	500	600	800

LÁRETT JÄRN SEM KOMA Í HORN EDA ÞVERVEGG SKAL BEYGJA SKEYTILENGD FYRIR HORN.

ATH.

EF TAKA ÞARF GÖT Í SÖKKUL OG PLÖTU FYRIR LÖGNUM. SJA NÁNAR Á LAGNATEIKNINGUM.

XX.XX ENDANLEGGUR GÖLFKÖTI í m.

140 ÞYKKT PLÖTU í mm.

ÁSKOT, ÁSAHREPPI, RANGÁRV.SÝSLU

HESTASUNDLAUG - BURDARVIRKI

GRUNNMÝND SÖKKLA OG PLATNA 1:100

SNID OG DEILI 1:20

Hönnuð:	GH	Teknuð:	GH	Yfirforð:		Daga:	
Síða 0 af 0:		Skránumer:	05378-21	Verur:	05378	Bl. nr.:	Nóv.05
Sömykt:							201