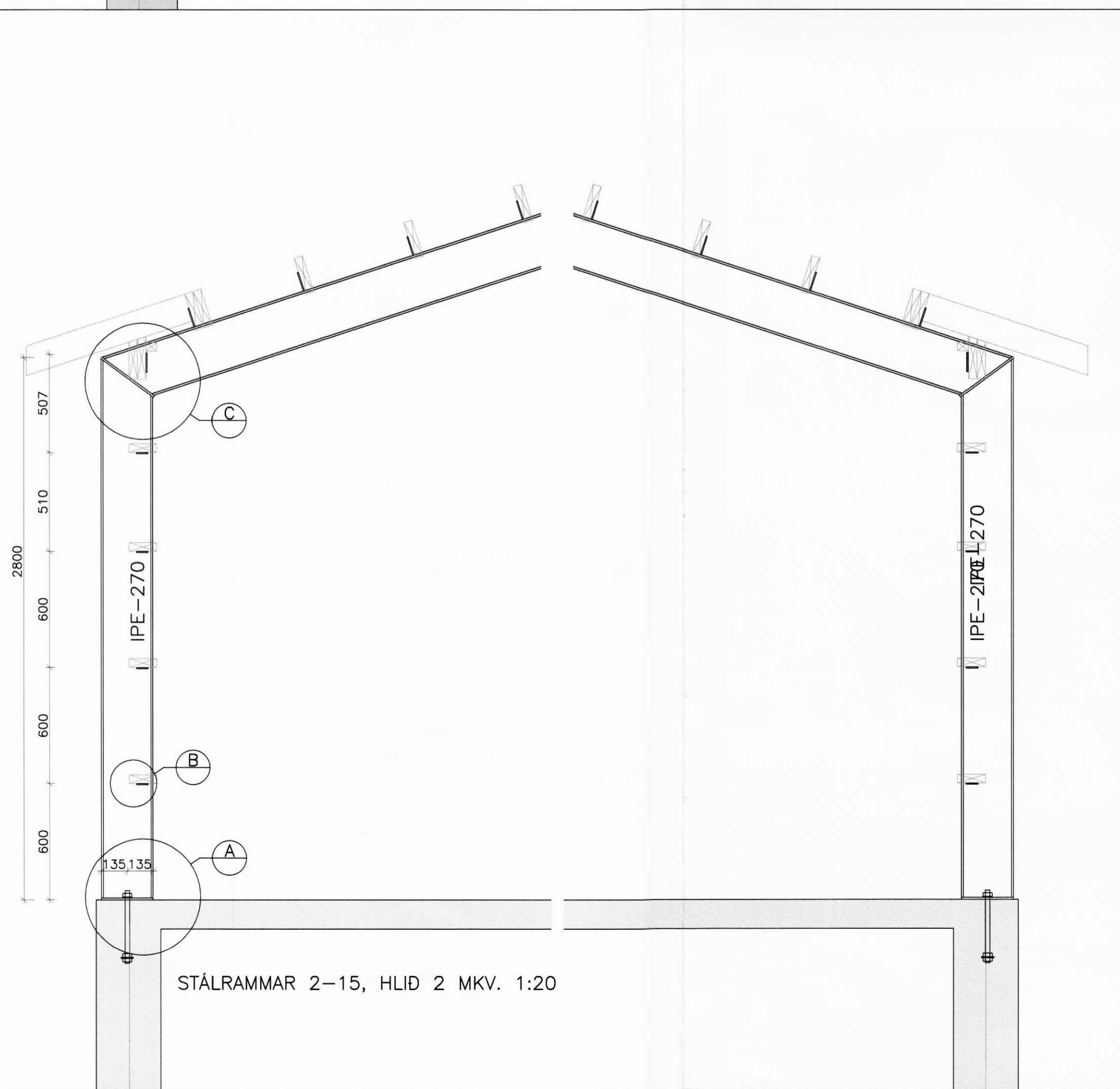
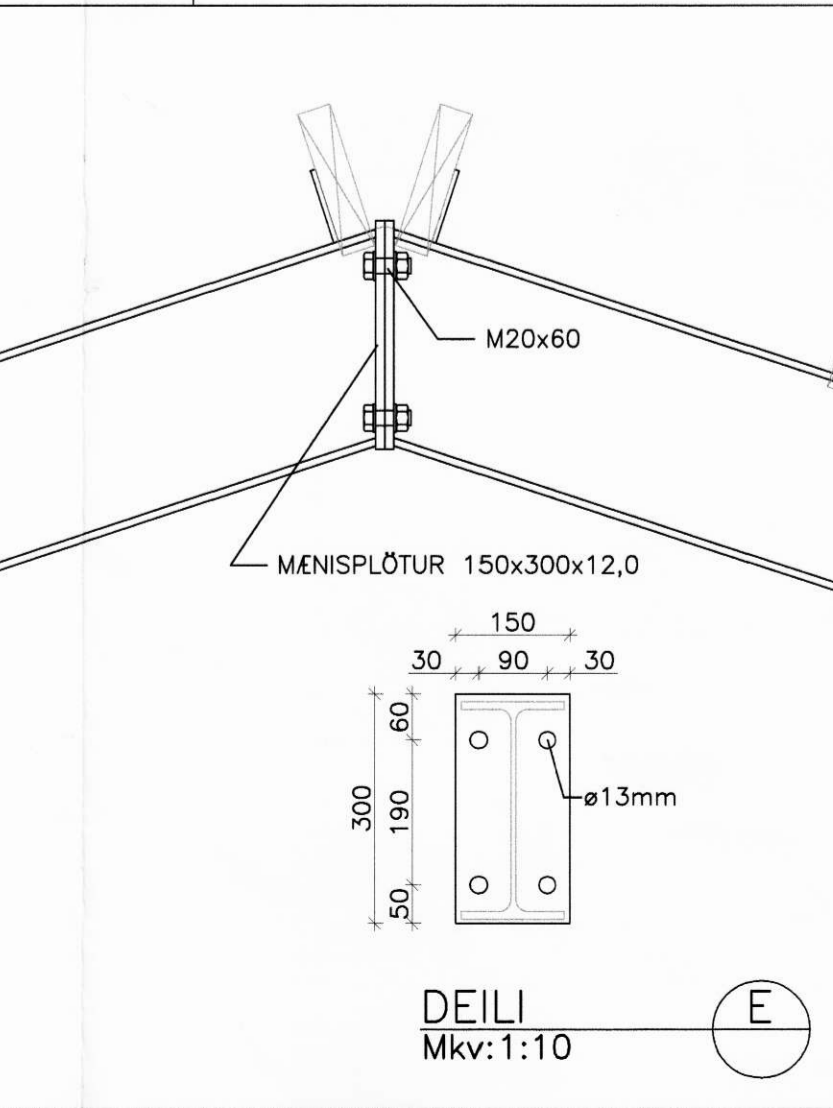
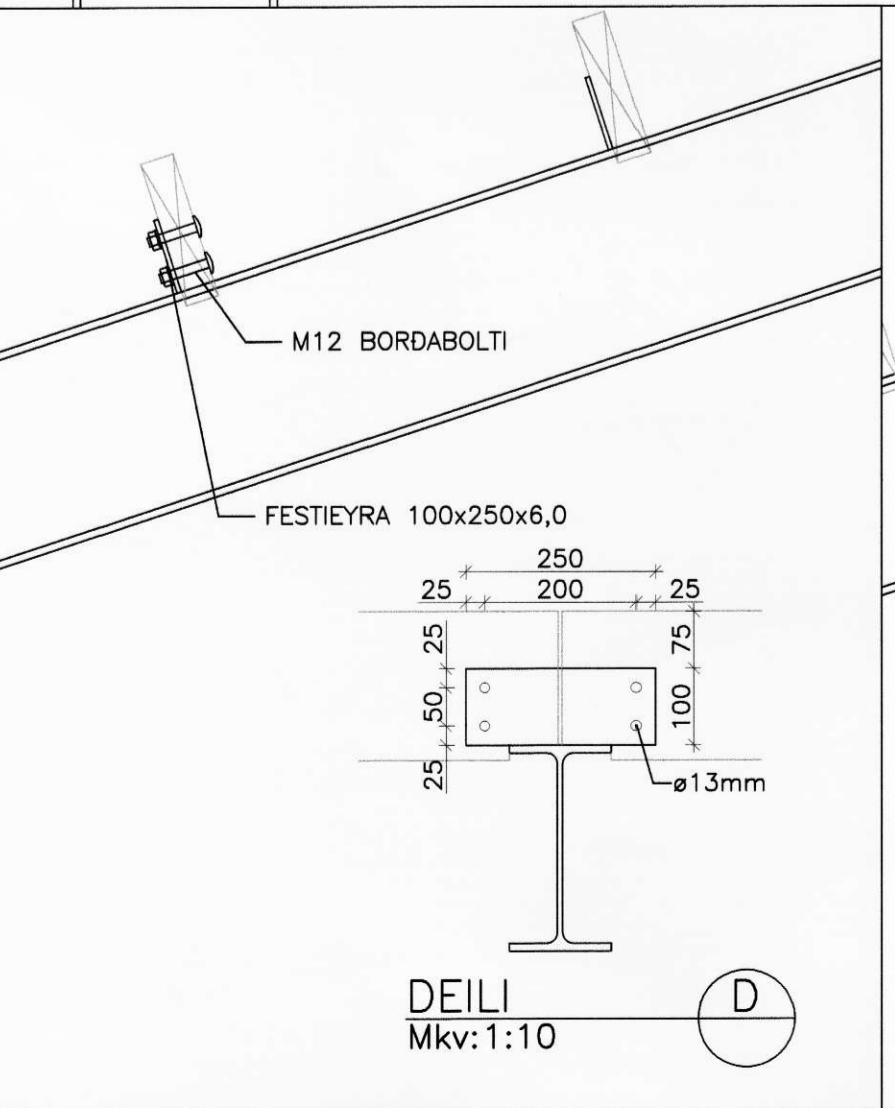
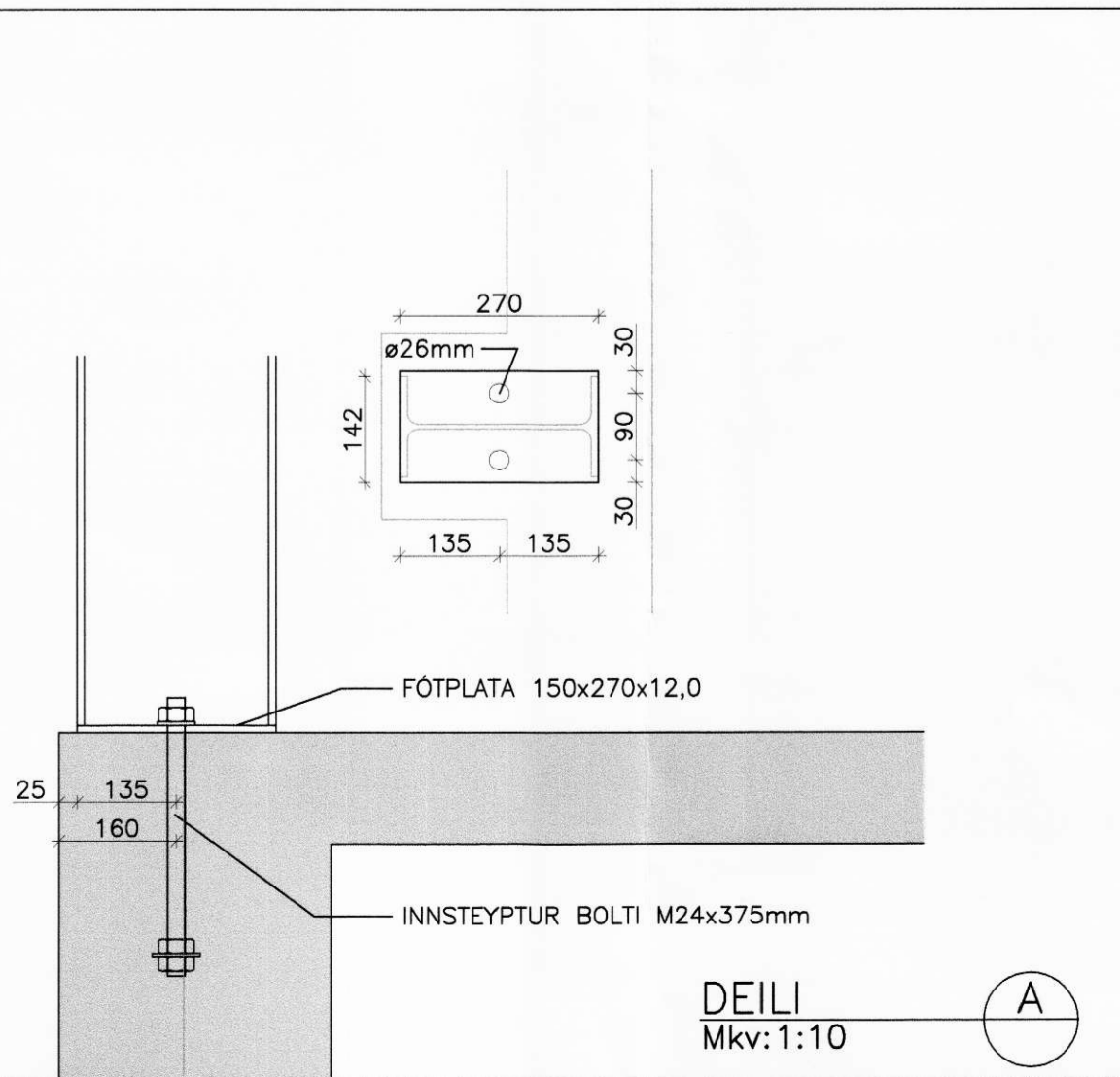
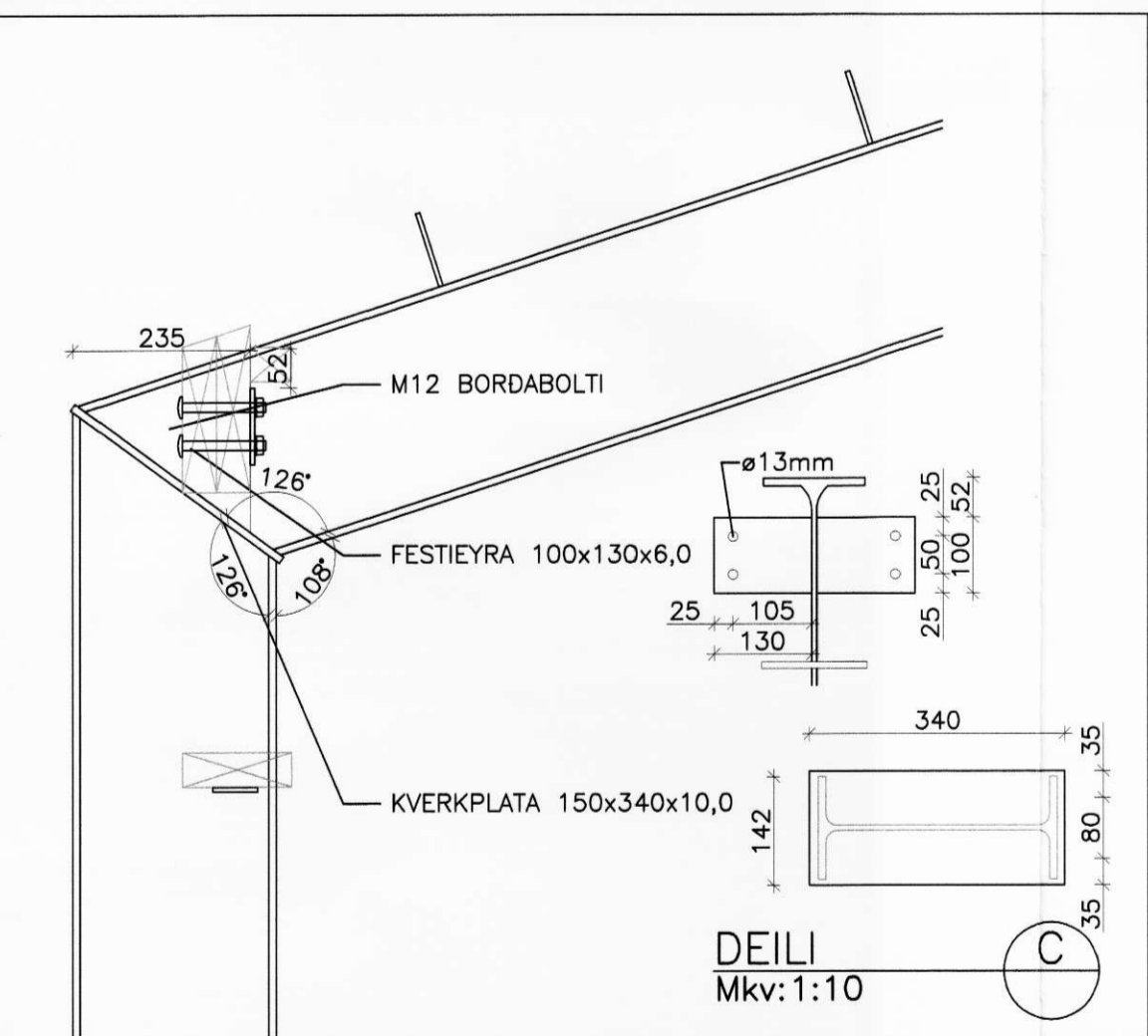
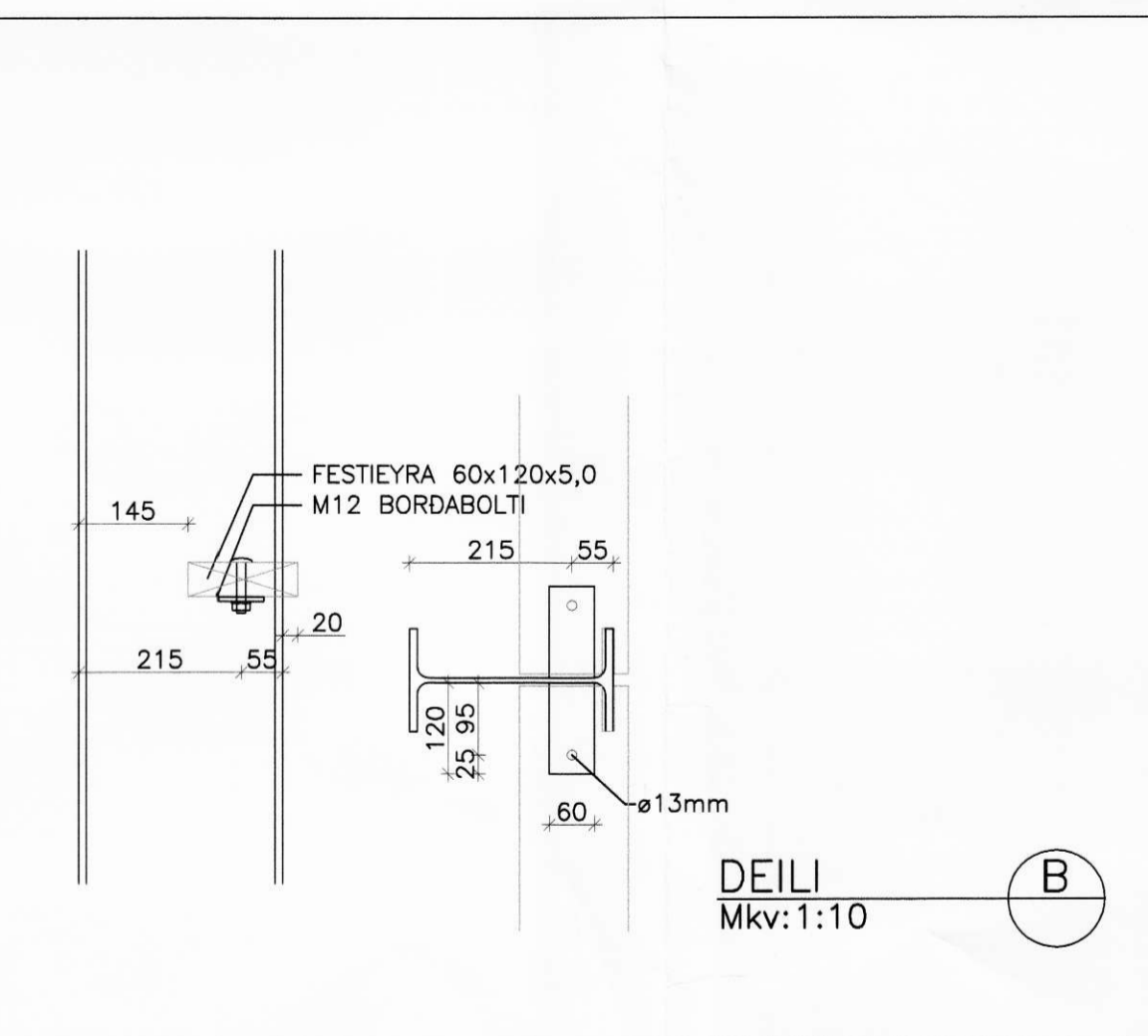


STÁLRAMMAR 2-15, HLID 1 MKV. 1:20



STÁLRAMMAR 2-15, HLID 2 MKV. 1:20



ÁSKOT, ÁSAHREPPI, RANGÁRV.SÝSLU

HESTASUNDLAUG – BURÐARVIRKI Malkv: 01

STÁLRAMMAR 2-15 1:20

DEILI 1:10

Hornd: GH	Talnröð: GH	Virðisb: 05378-21	Dag: Náv.05
Síð n disk:	Skránumr: 05378-21	Verkr: 05378	Bl.nr: 212

Sopn: *[Signature]*

VERKFRÆÐISTOFA SUÐURLANDS EHF

Austurvegur 5, 800 Selfoss, Sími: 482 3900, Fax: 482 3914, Neti: verk@verk.is

Frumstærð blaðs, A1