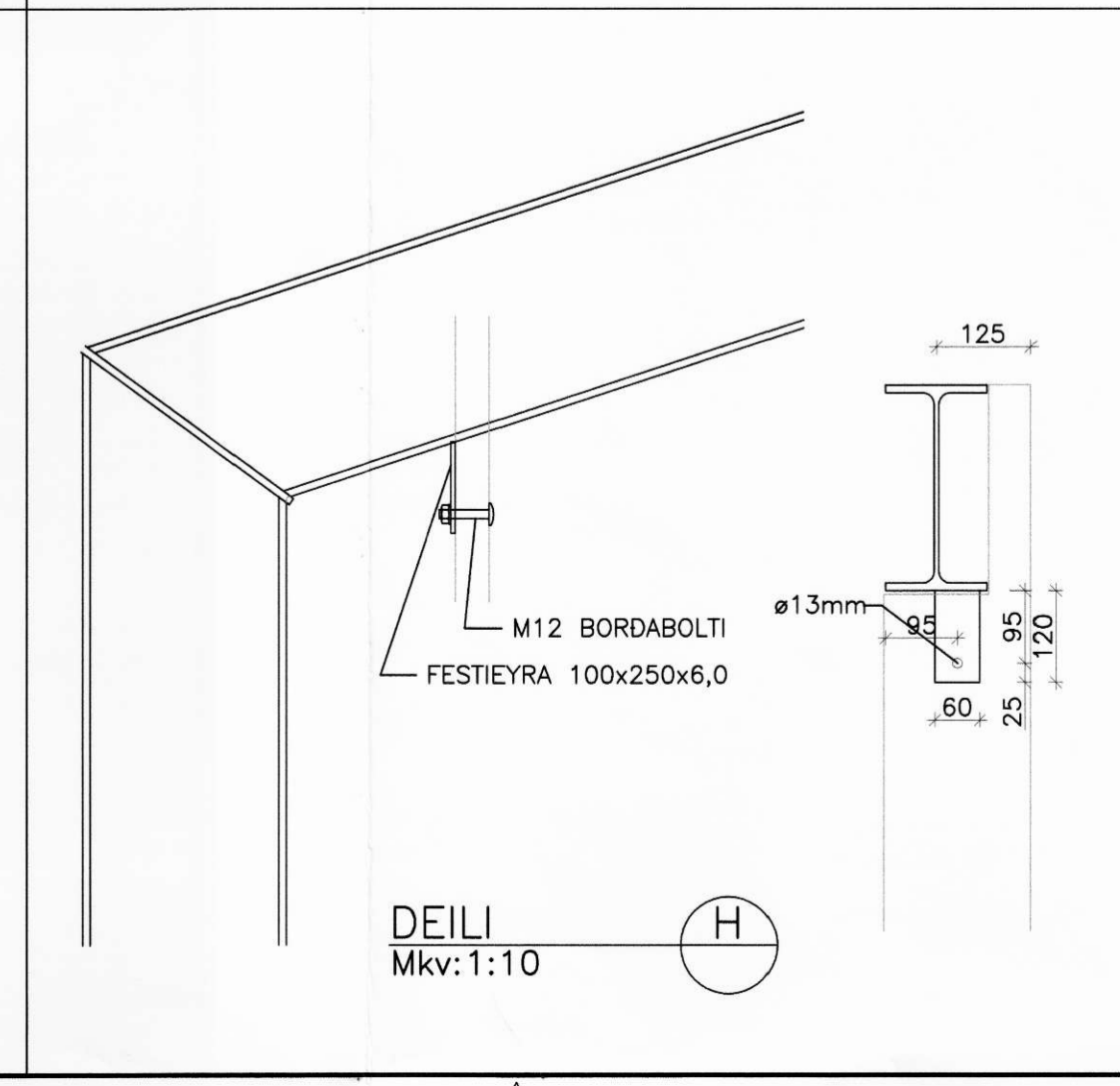
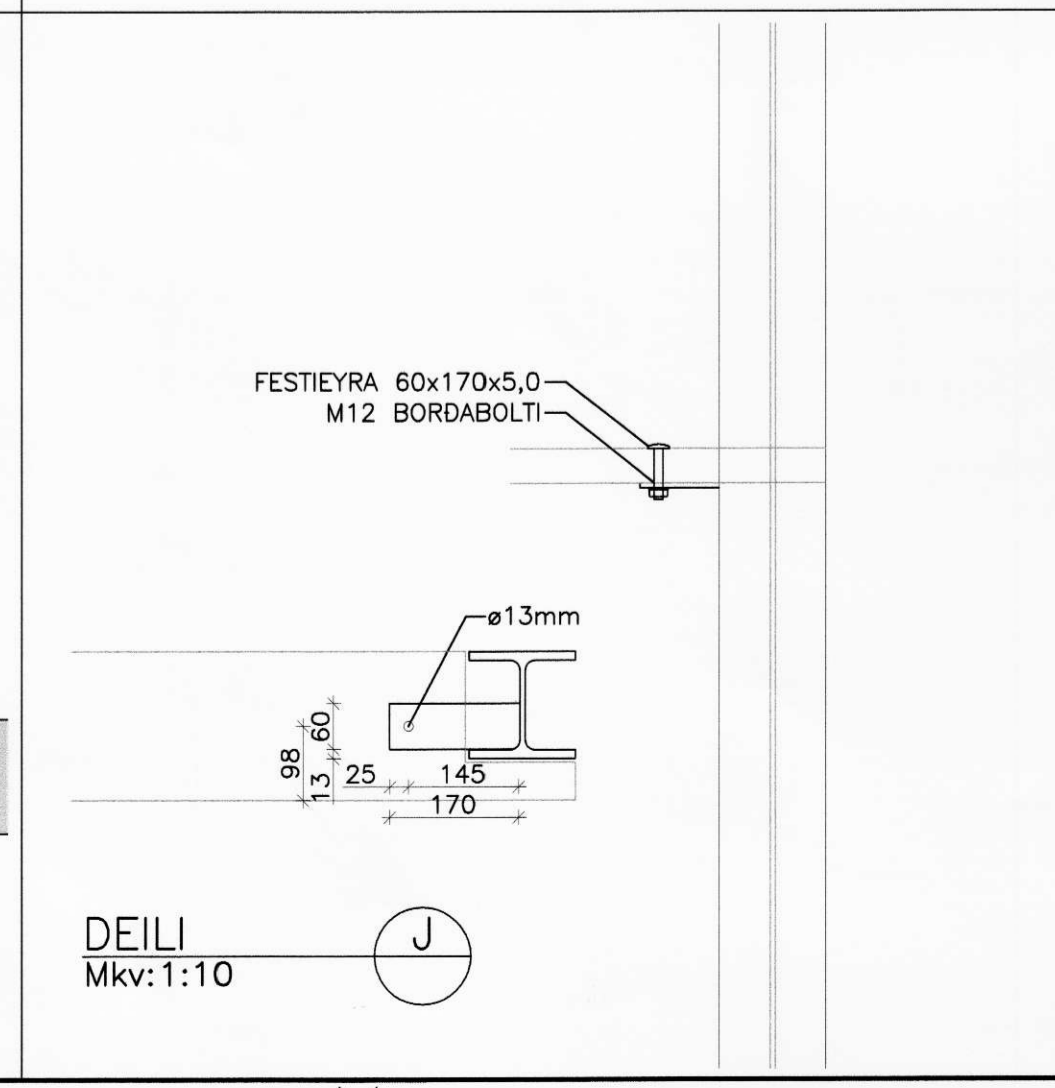
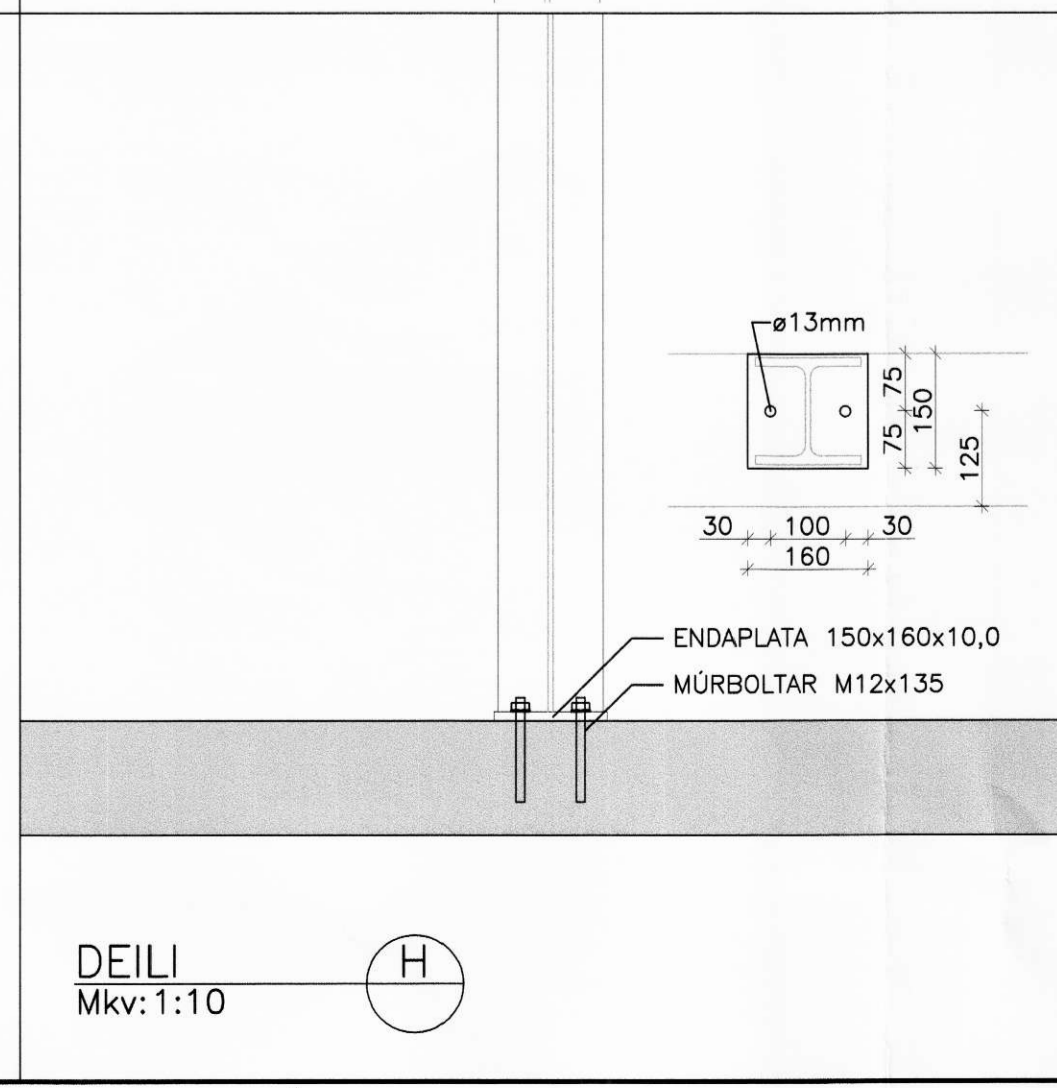
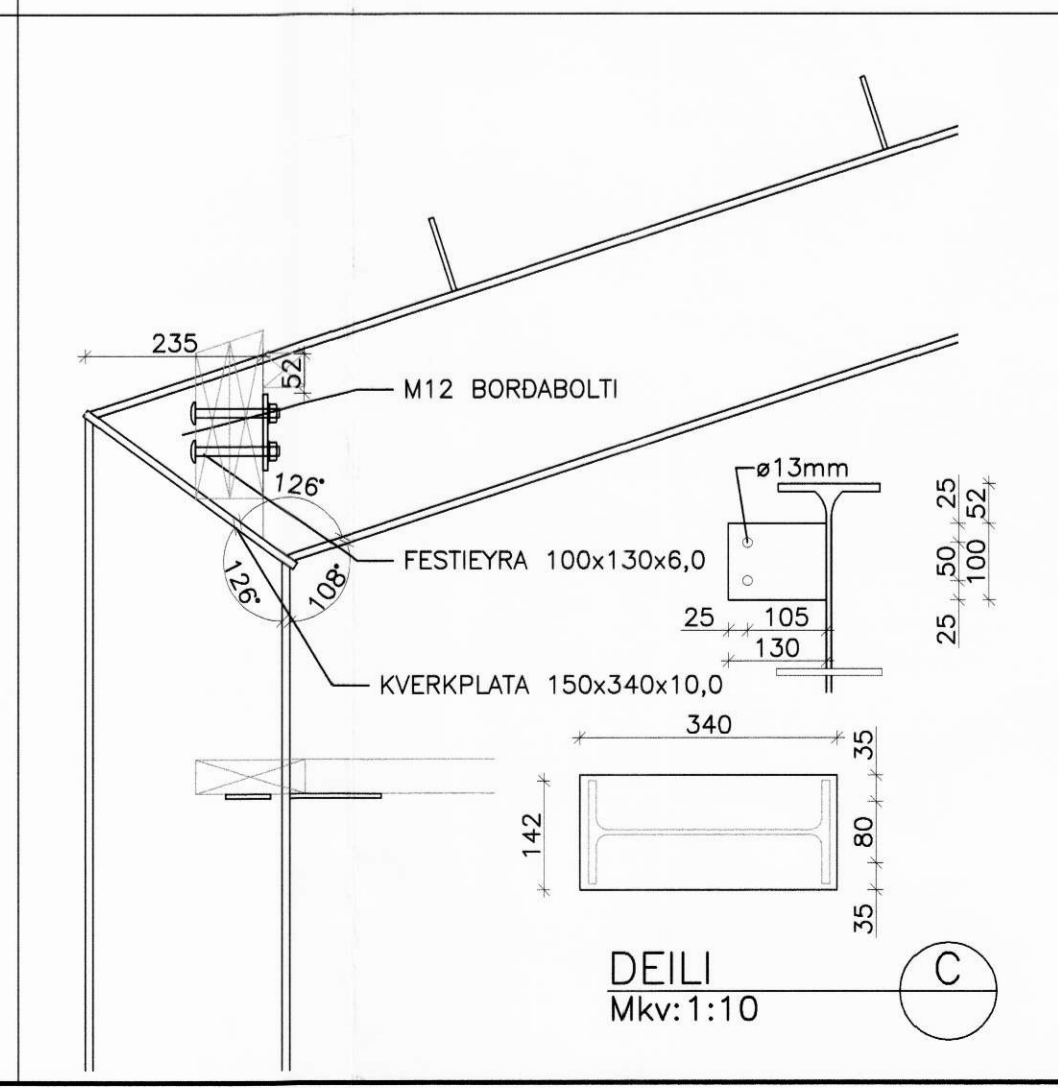
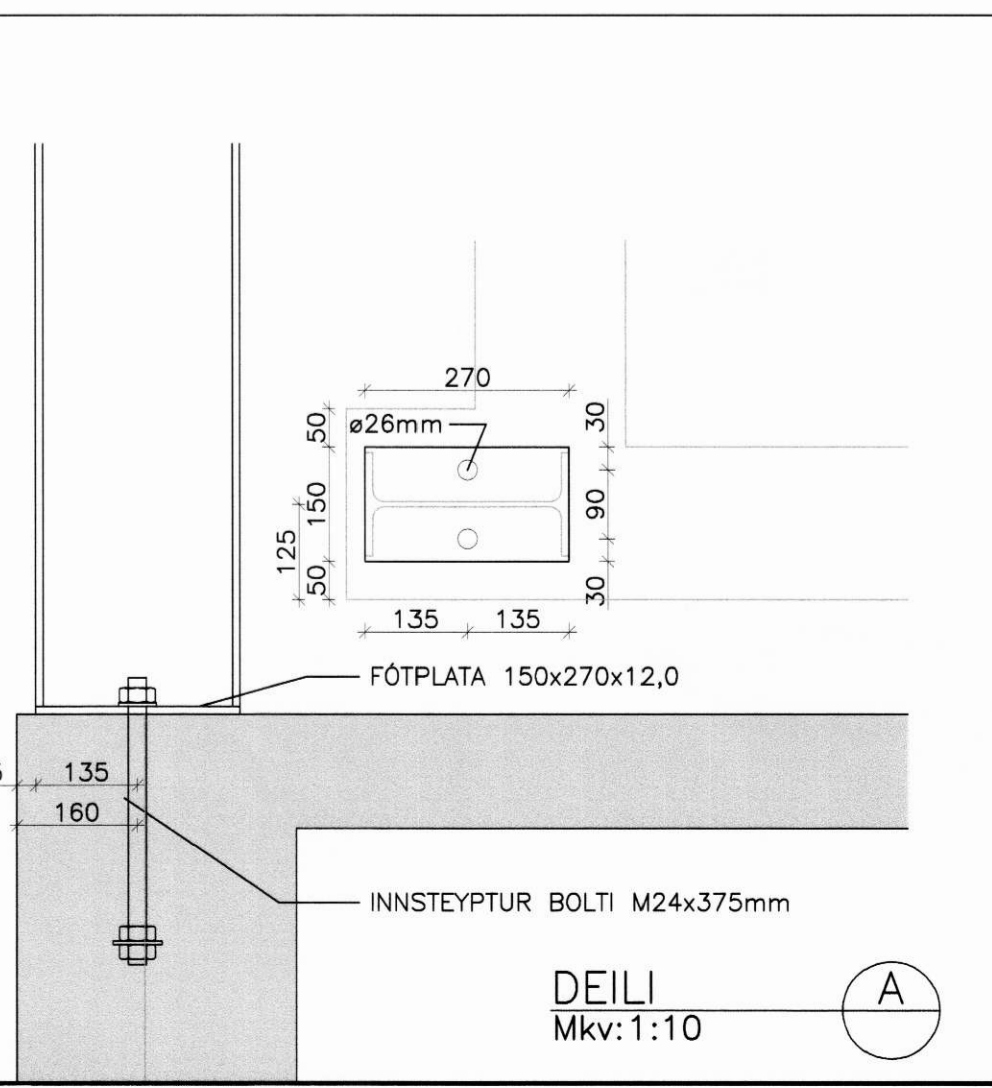
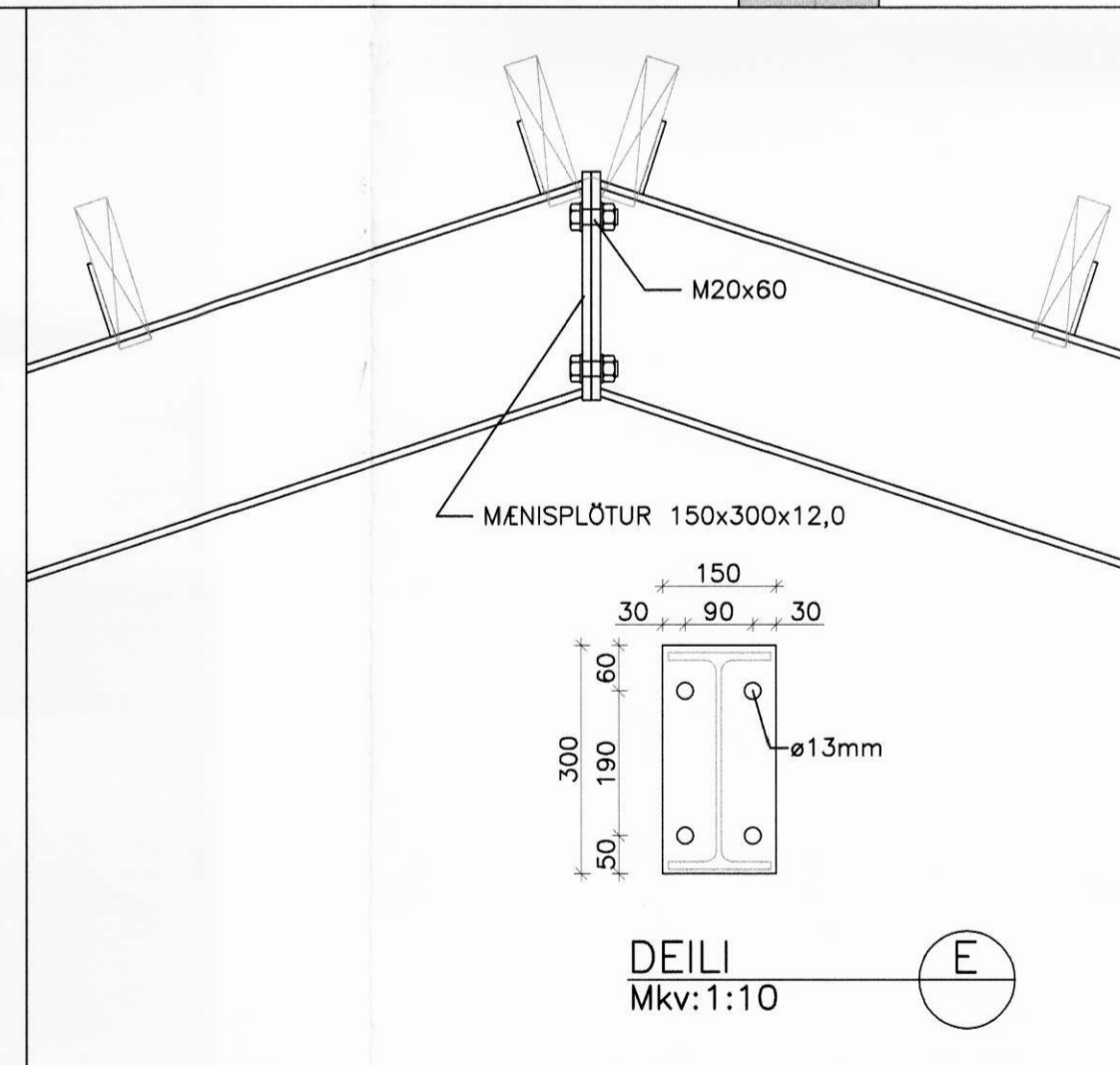
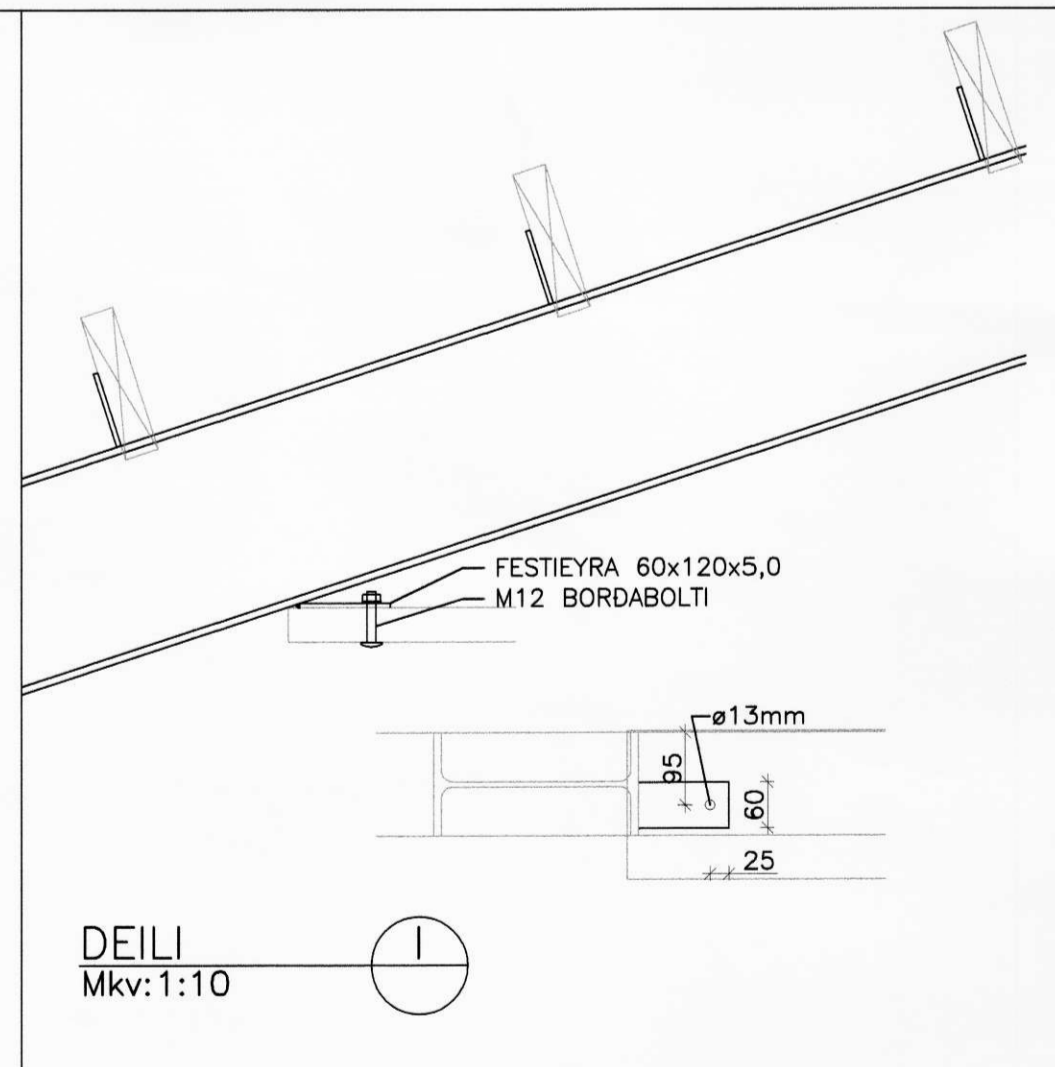
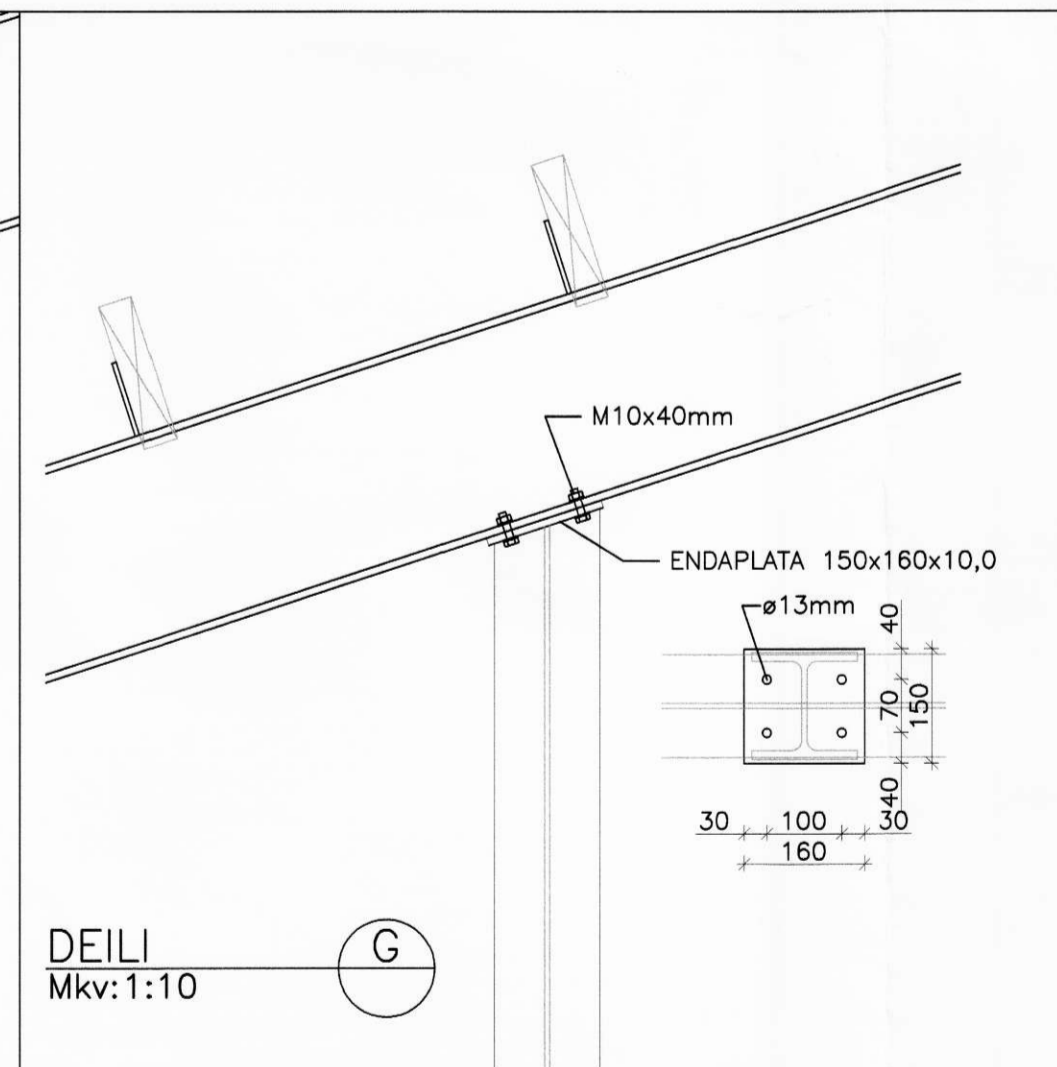
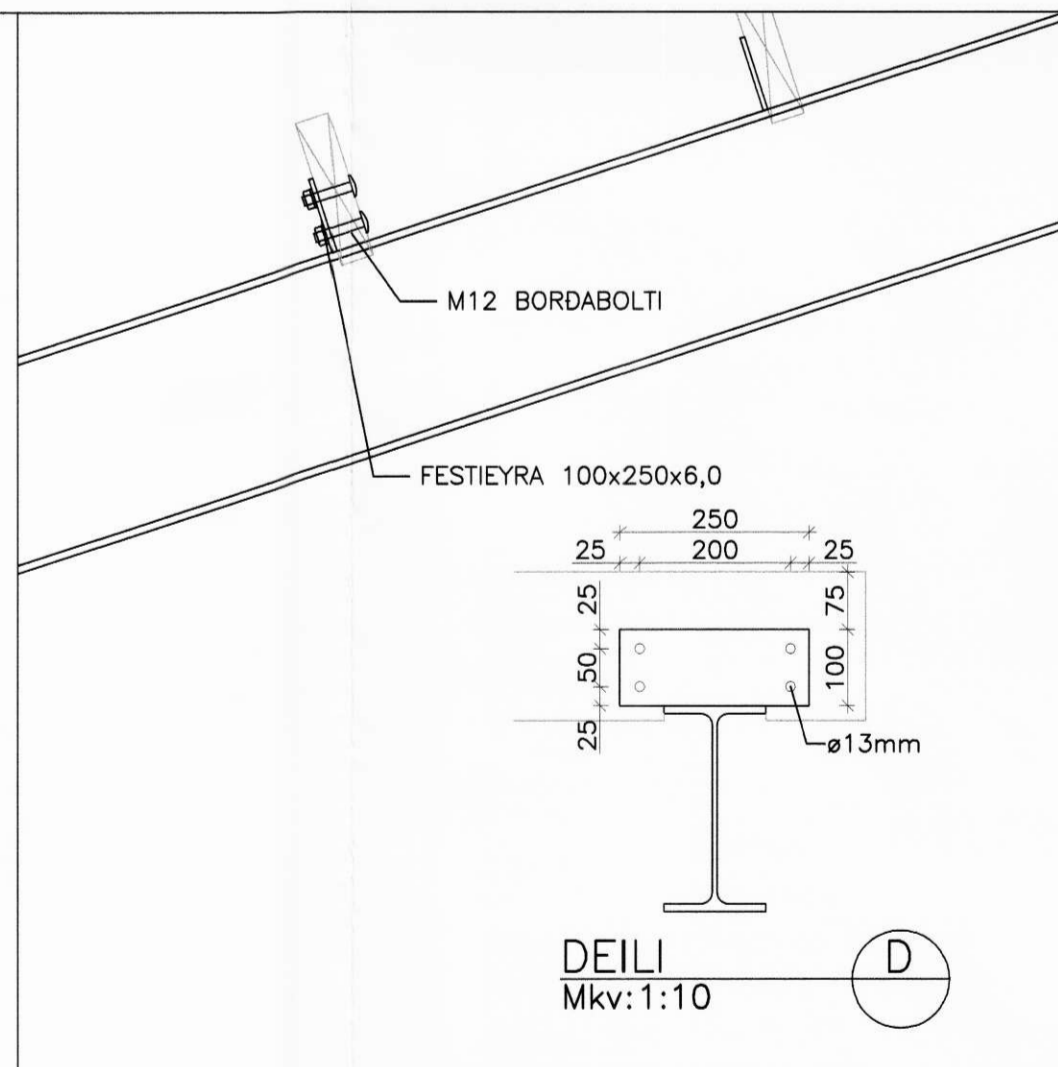
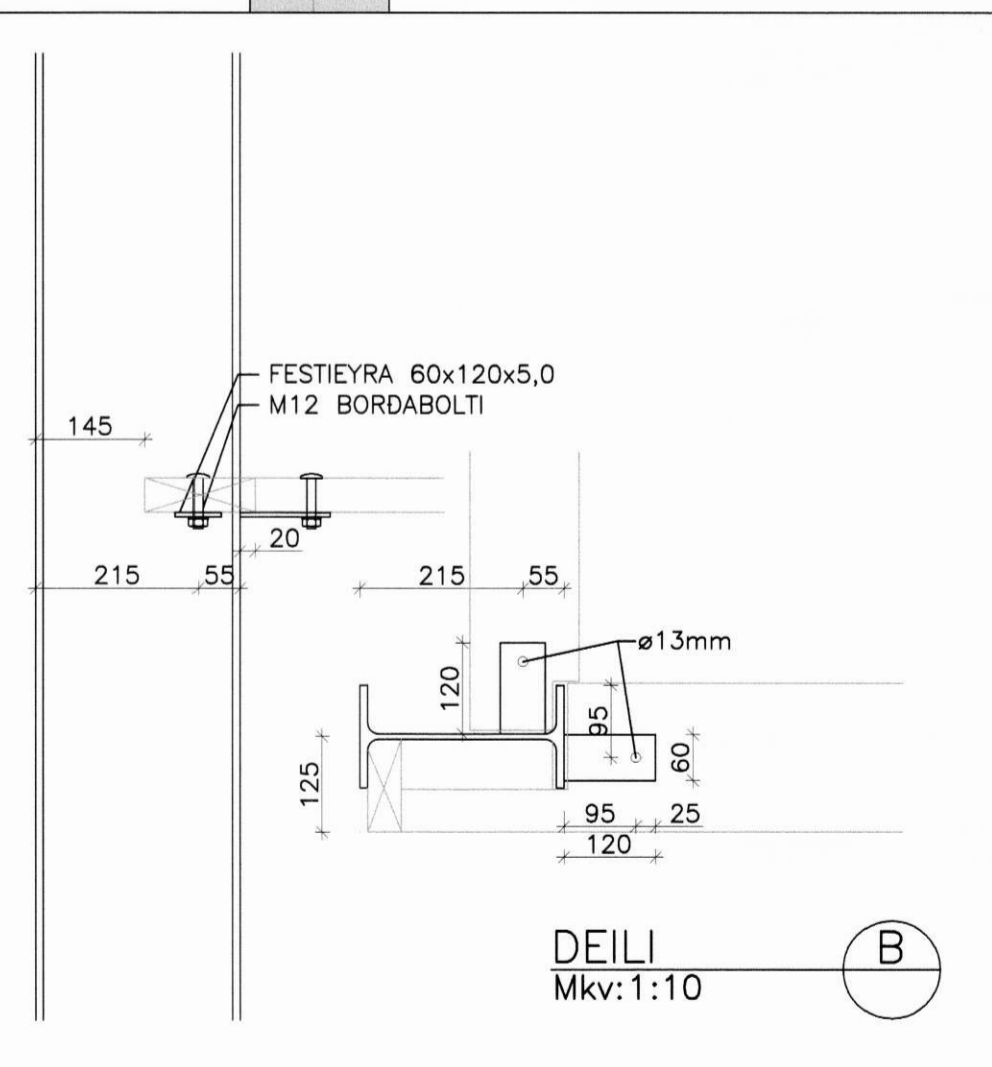


STÁLRAMMI 16, MKV. 1:20



ÁSKOT, ÁSAHREPPI, RANGÁRV.SÝSLU			
HESTASUNDLAUG – BURDARVIRKI			Mallkvörli
STÁLRAMMI 16			1:20
DEILI 16			1:10
Handað:	Teknað:	Yfirbúið:	Daga:
GH	GH		Nóv.05
Síð & dæti:	Skýpanúmer:	Verkefni:	Blv.:
	05378-21	05378	213
<b>VERKFRÆÐISTOFA SUDURLANDS EHF</b>			
<small>Austurvegur 5, 800 Selfoss, Sími: 482 3900, Fax: 482 3914, Netí: verkefni@verkefni.is</small>			