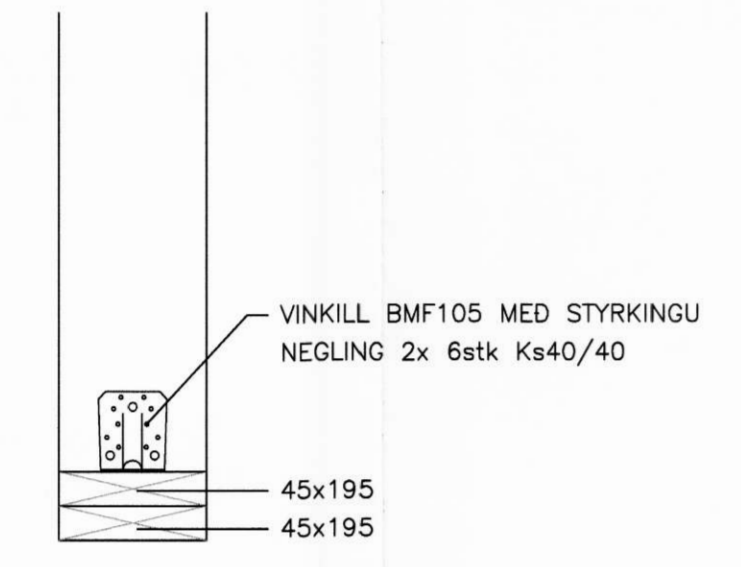
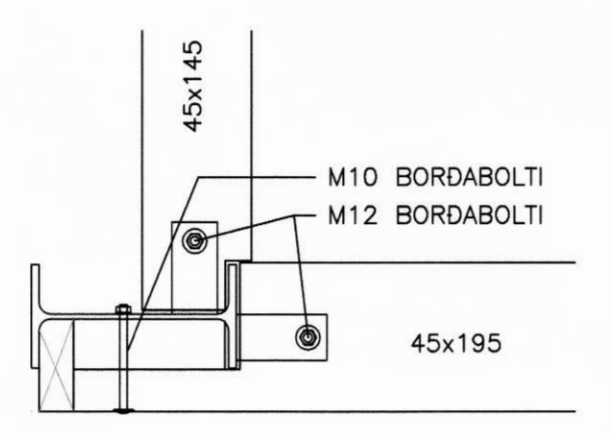


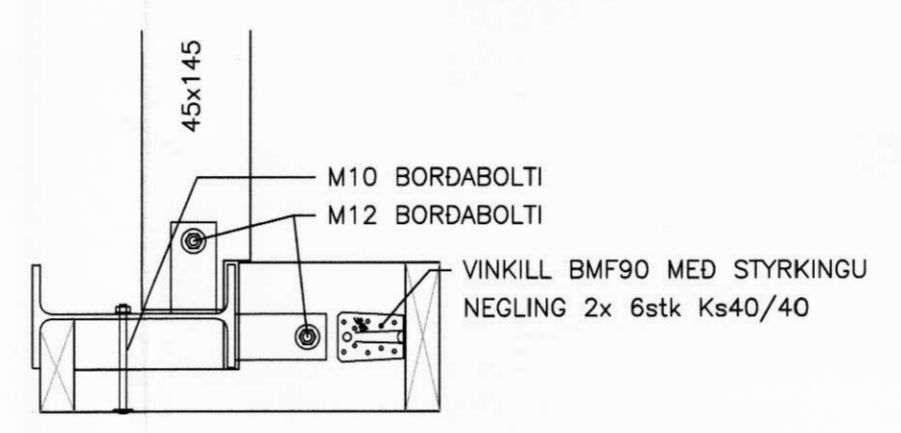
SNID  
Mkv: 1:10



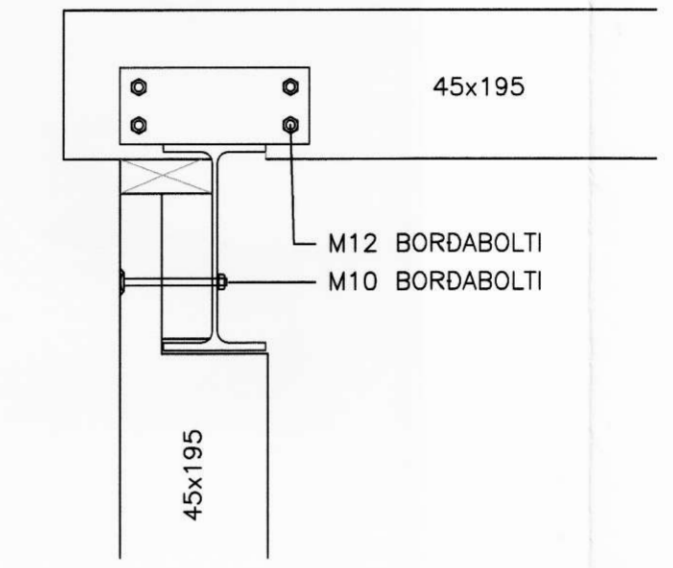
SNID  
Mkv: 1:10



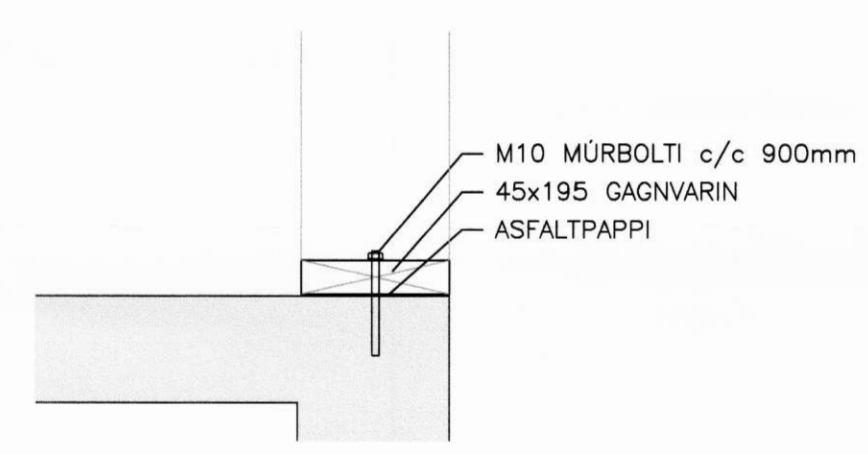
DEILI  
Mkv: 1:10



DEILI  
Mkv: 1:10



DEILI  
Mkv: 1:10



SNID  
Mkv: 1:10

ÁSKOT, ÁSAHREPPI, RANGARV.SÝSLU

HESTASUNDLAUG – BURDARVIRKI	Málkvörð
VEGGJAGRINDUR	1:50
SNID OG DEILI	1:10

Hamn:	Tekn:	Yfirf:	Daga:
GH	GH		Nóv.05
Síð o. dái:	Síðamfr:	Varer:	Blr:
	05378-21	05378	222

Somþykkt: *[Signature]*

**VERKFRÆÐISTOFA  
SUÐURLANDS EHF**

Austurvegur 5, 800 Selfoss, Sími: 482 3900, Fax: 482 3914, Netf: verkst@verkst.is