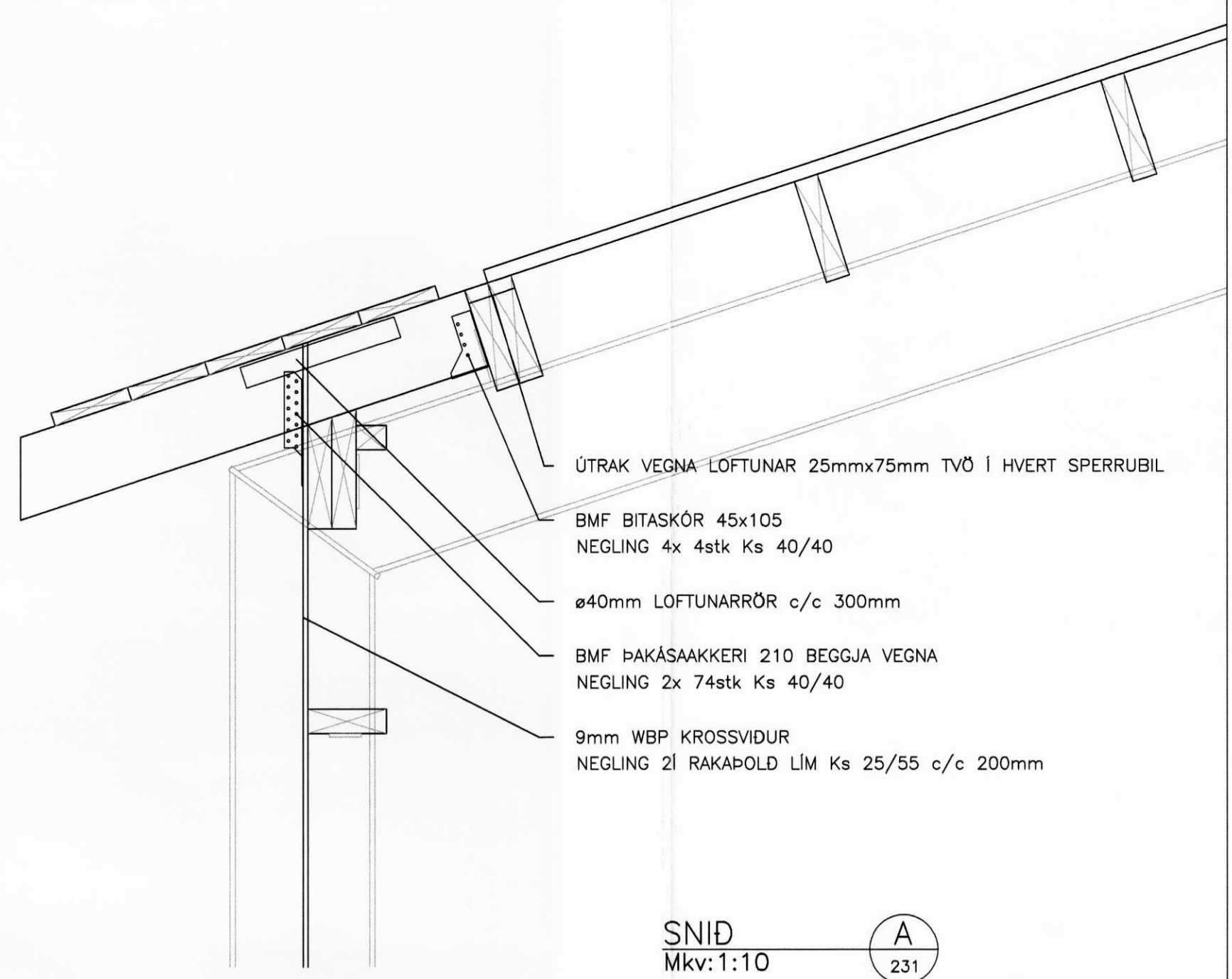


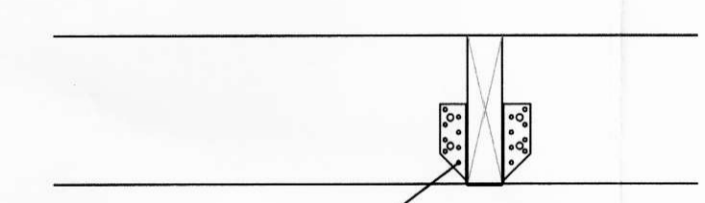
ÞAKKLÆDNING 1:20

- A ÞAKÁSAR 45x195 c/c600 BOLTAST VIÐ FESTIEYRU Á STÁLRAMMA MED 4stk M12 BORDABOLTUM
- B ÚTRAK VEGNA LÖFTUNAR 25mmx75mm TVÖ Í HVERT SPERRUBIL
- C BORDAFLÆDNING 25x150. NEGLIST VIÐ ÞAKÁSA MED 3stk Ks 31/80. Á BRIDJU HVERRU BORDARÖÐ SKAL HAFI 20mm LÖFTUNARBIL.
- D ÞAKPAPPI, LAGDUM MED A.M.K. 100mm SKÖRUN.
- E ÞAKSTÁL SKAL LEGGJA SAMKVÆMT LEIÐBEININGUM FRAMLEIÐANDA. NEGLING ER MED 63mm ÞAKSAUM, AD JAFNADI Í ADRA HVERJA BÄRU. ÞRJÁR NEDSTU RADIRNAR SKAL NEGLA MED 150mm MILLIBILI, NEGLING INN Á ÞAKI SKAL VERA Í LÍNU VIÐ OG NEGLAST Í ÞAKÁSA ÞÓ SKAL TRYGGJA AD NEGLING UPPFYLLI EFTIRFARANDI:
  - SVEDI NÆST HORNUM ÞAR SEM 0,1 x LENGD OG BREIDD SKARAST 21stk/m2
  - SVEDI Á ÖLLUM JÖÐRUM 0,1x LENGD EDA BREIDD 16stk/m2
  - SVEDI INN Á ÞAKI, FJER JÖÐRUM EN 0,1x LENGD EDA BREIDD 10stk/m2



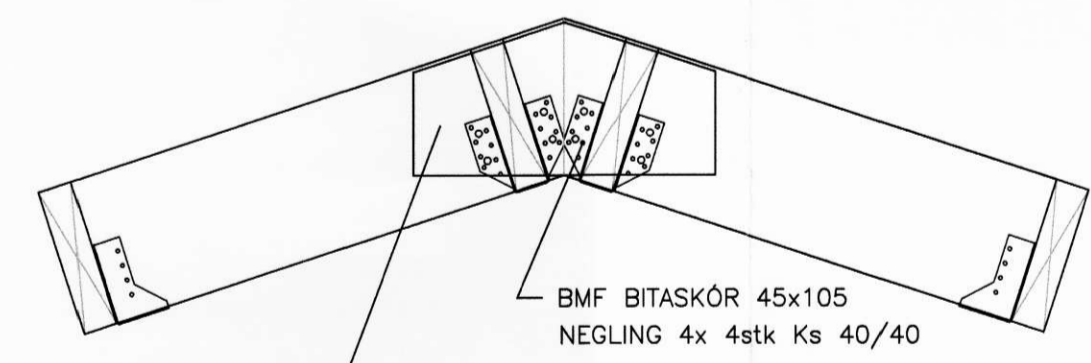
- ÚTRAK VEGNA LÖFTUNAR 25mmx75mm TVÖ Í HVERT SPERRUBIL
- BMF BITASKÖR 45x105 NEGLING 4x 4stk Ks 40/40
- ø40mm LÖFTUNARRÖR c/c 300mm
- BMF ÞAKÁSAKKERI 210 BEGGJA VEGNA NEGLING 2x 74stk Ks 40/40
- 9mm WBP KROSSVIÐUR NEGLING 2Í RAKAÞOLD LÍM Ks 25/55 c/c 200mm

SNID Mkv:1:10 A 231



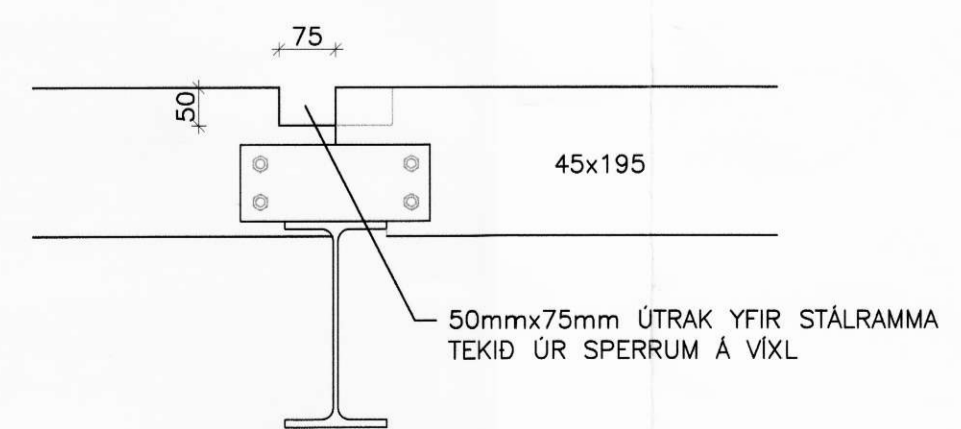
- BMF BITASKÖR 45x105 NEGLING 4x 4stk Ks 40/40

SNID Mkv:1:10 B 231



- BMF BITASKÖR 45x105 NEGLING 4x 4stk Ks 40/40
- 9mm KROSSVIÐARLASKI BEGGJA VEGNA NEGLING 2x 12stk Ks 40/40

SNID Mkv:1:10 C 231



- 50mmx75mm ÚTRAK YFIR STÁLRAMMA TEKID ÚR SPERRUM Á VÍXL

SNID Mkv:1:10 D 231

ÁSKOT, ÁSAHREPPI, RANGÁRV.SÝSLU

HESTASUNDLAUG - BURDARVIRKI Málkerfi: 1:20 ÞAKKLÆDNING SNID OG DEILI 1:10

Horob: GH	Talnoð: GH	Virknoð: 05378-21	Dag: Náv.05
Síð n dsk:	Skránumfr: 05378-21	Virkn: 05378	Bl.úr: 232

Samþykkt: *[Signature]*

