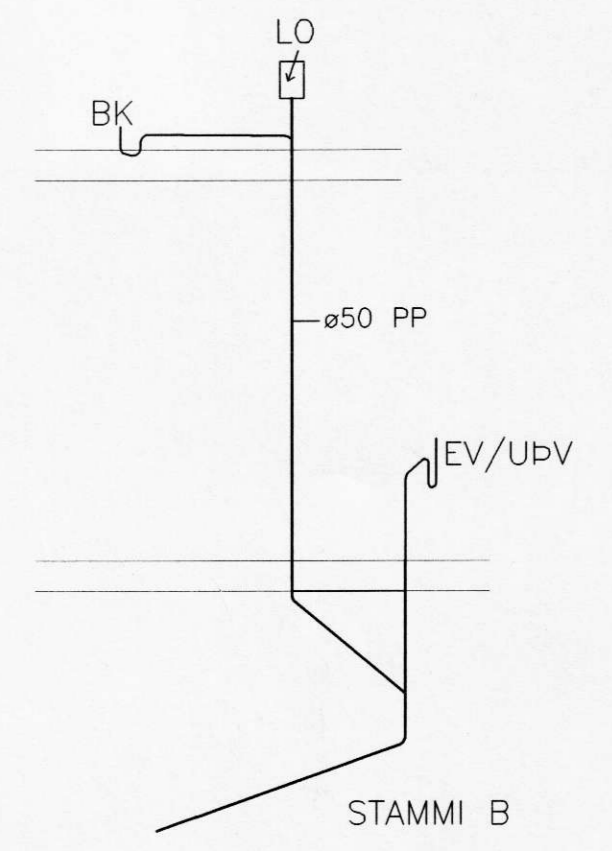
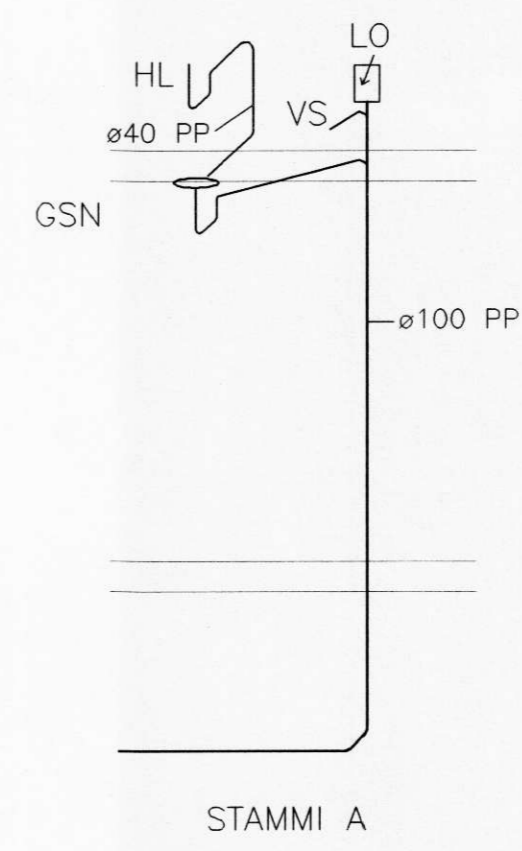
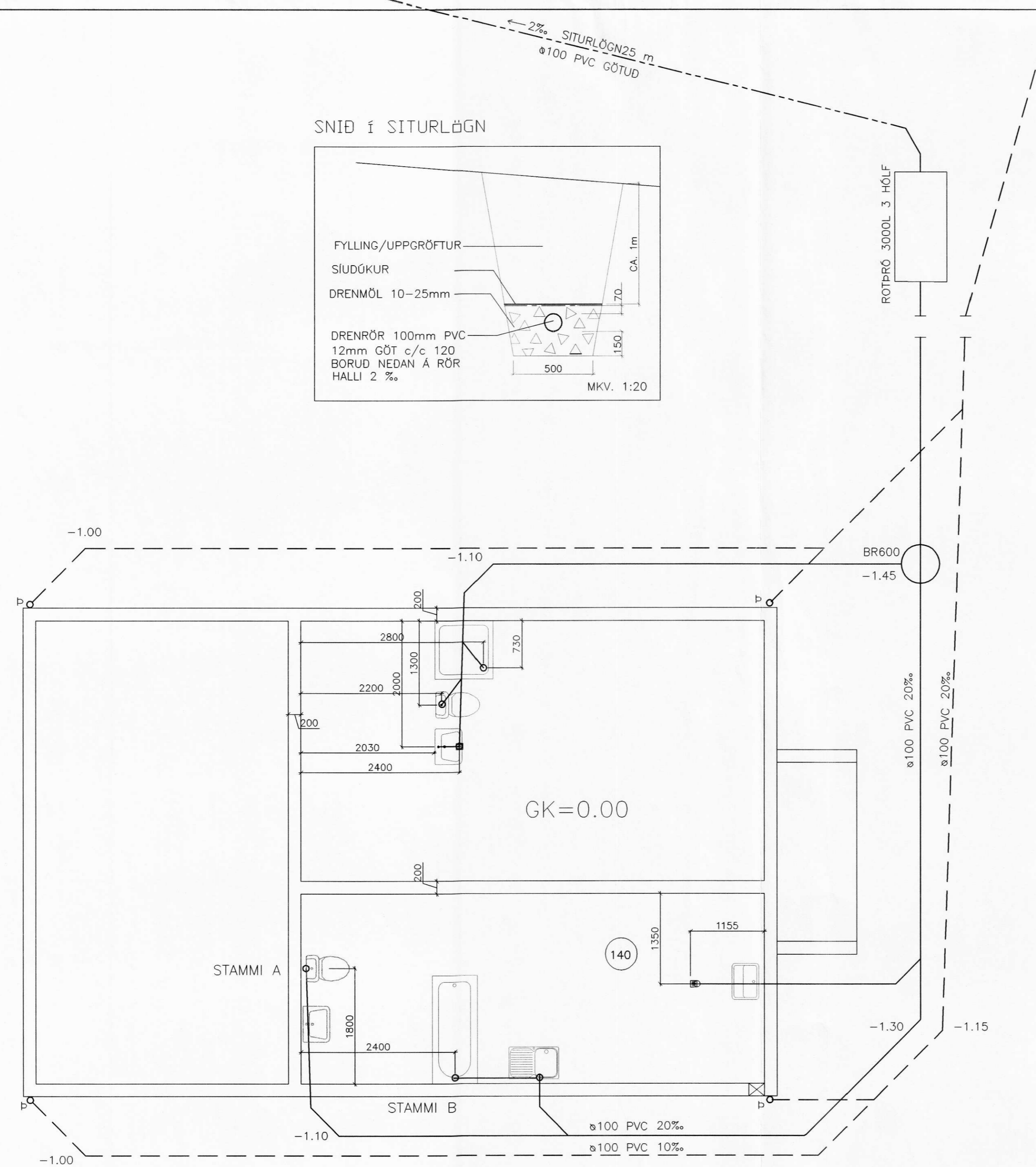
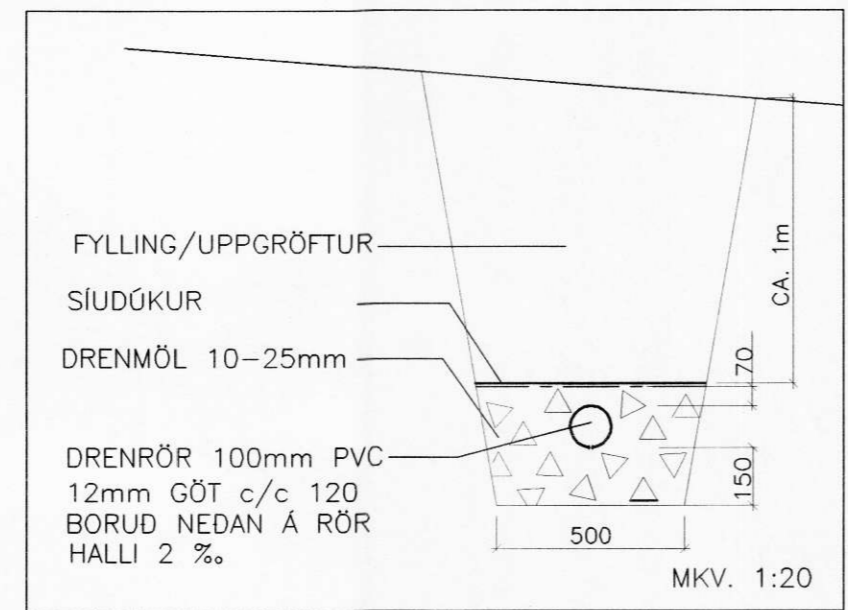
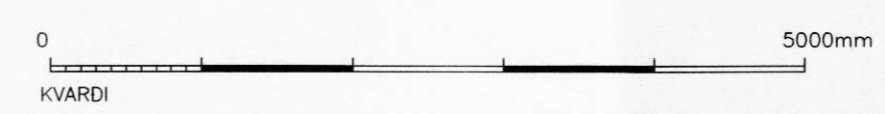


SNID I SITURLÖGN



GRUNNMYND 1:50

————— SKÓPLÖGN  
 - - - - - REGNVATNSLÖGN  
 - - - - - SITURLÖGN



**FRÁRENNSLISAGNIR**

ÖLL RÖR Í JÖRD SÉU ÚR STÍFU PVC PLASTI, GRUNNAPLASTI. RÖR UTANHÚSS SKULU LIGGJA Á FROSTFRÍU DÝPI (>1 m)

LAGNIR INNHANÚS EDA SÝNILEGAR Í SKRÍDKJ. ERU PP PLAST. MESTA BIL MILLI FESTINGA LÁRÉTTA RÖRA ER 8xÞVERMÁL RÖRS MESTA BIL MILLI FESTINGA LÖDRÉTTA RÖRA ER 20xÞVERMÁL

UMHVERFIS ÖLL RÖR Í JÖRDU SKAL SETJA A.M.K. 150 mm SANDLAG OG ÞJAPPA VEL.

ÖLL RÖR ÞÉTTIST MED TIL ÞESS GERÐUM GÚMMIHRINGJUM. AÐ ÖDRU LEYTI BER AÐ HAGA VINNU OG ÖLLUM UMBÚNADI SKV. ÍST 65 SVO OG FYRIRMÆLUM FRAMLEIDANDA RÖRA. MÁL ERU MILLIMETRAR OG MIDAST VID MIDJAN STÚT. KÓTAR ERU m OG MIDAST VID RENNSLISBOTN. HALLI ÓMERKTRA RÖRA ER MINNSTUR 20% OG MESTUR 300%. VIDD ÓMERKTRA RÖRA Í JÖRD ER 100 mm

ALLAR LAGNIR Í SKRÍDKJALLARA SKAL EINANGRA MED 5mm

**ROTÞRÓ**

ROTÞRÓ SKAL VERA ÞRIGGJA HÓLFA OG A.M.K. 3000 L. ROTÞRÓ SKAL VERA ÚR PLASTI OG VIDURKENND AF AF HOLLUSTUVERND RÍKISINS HAGA SKAL UMBÚNADI ÞRÓAR SAMKV. FYRIRMLELUM FRAML.

FRÁ ROTÞRÓ SKAL LEGGJA SITURLÖGN CA. 25m SBR. SNID.

1	11.04		SPJ
NR:	DAGS	BREYTING	AF
<b>BYGGINGARÁÐGJÖFIN ehf</b>			
LYNGHEIDI 23, 810 HVERAGERDI, S 8629329 KT. 490103-2280			
ÁSKOT ÁSAHREPPI			KVARDI: 1:50 1:20
ÍBÚÐARHÚS GRUNDUN, UNDIRSTÖÐUR			REIKN: SPJ TEIKN: SPJ DAGS: AGÓST 2003
SAMP. <i>Sig. P. Jakobson</i>			NR: 03007-P1