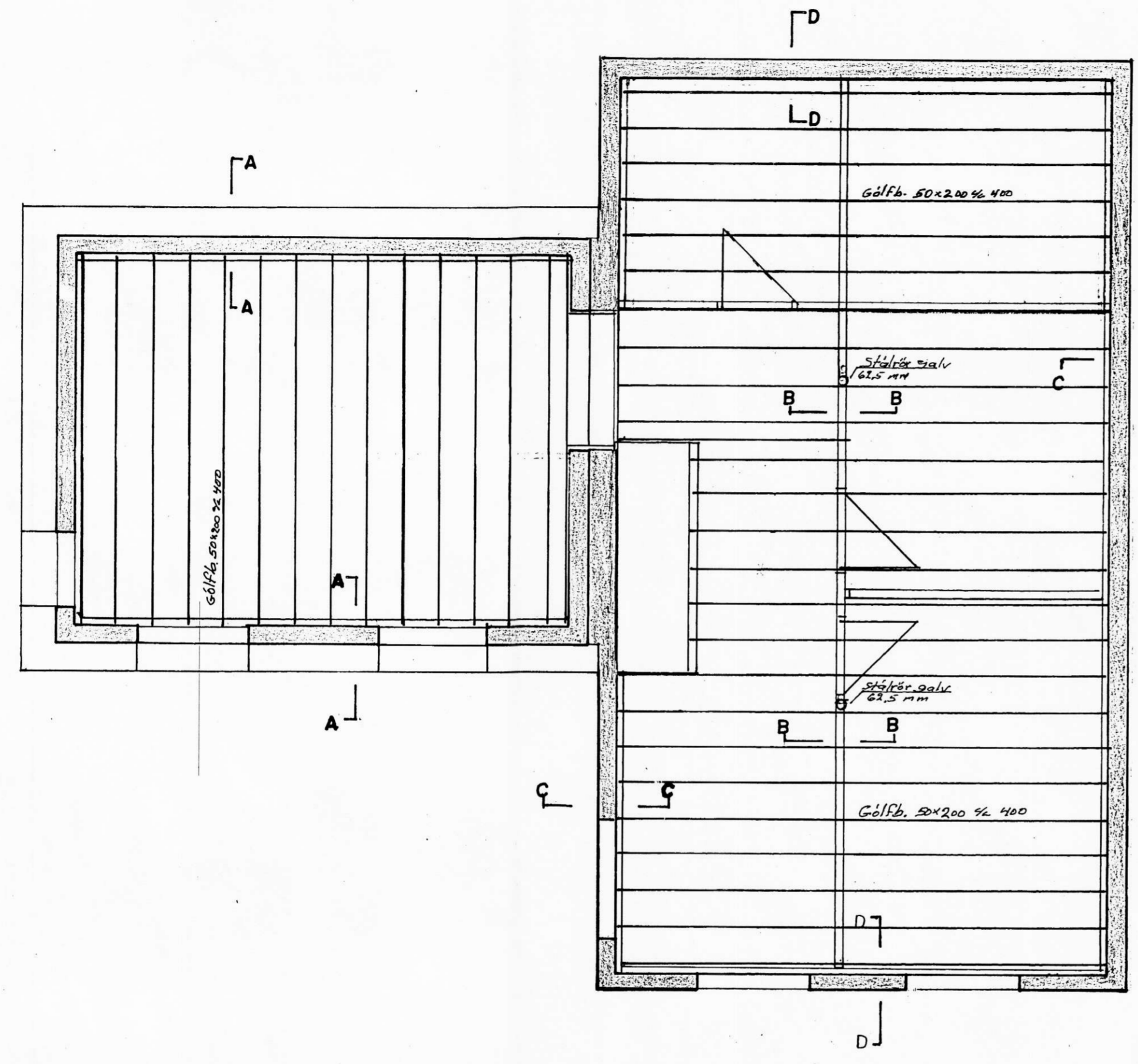
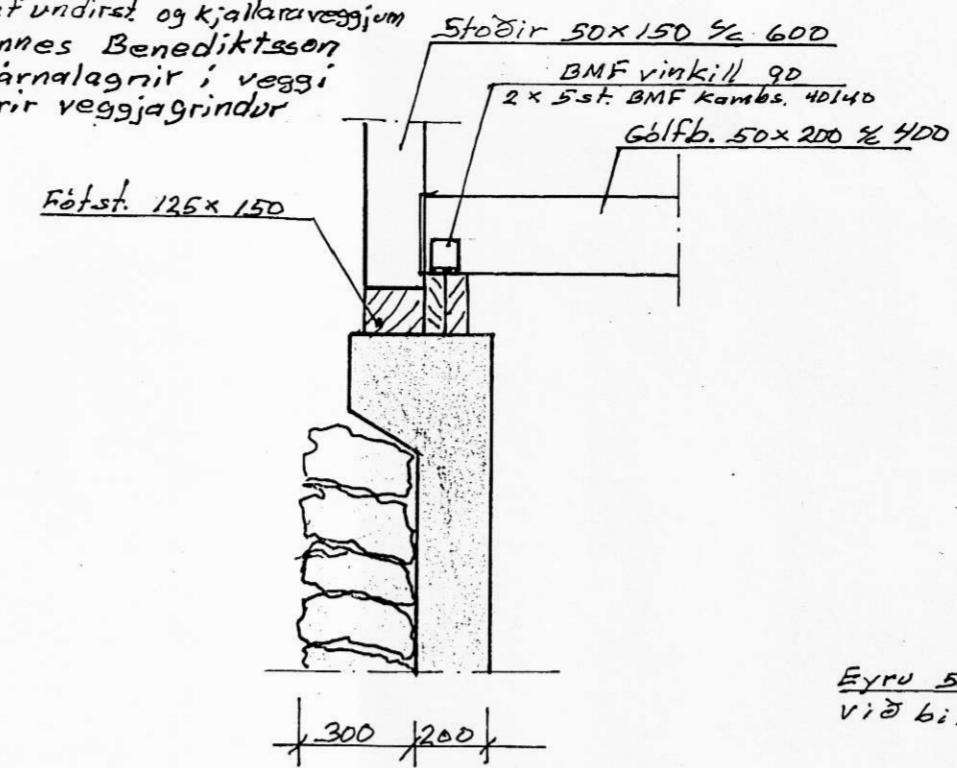


GRUNNMYND M = 1:50

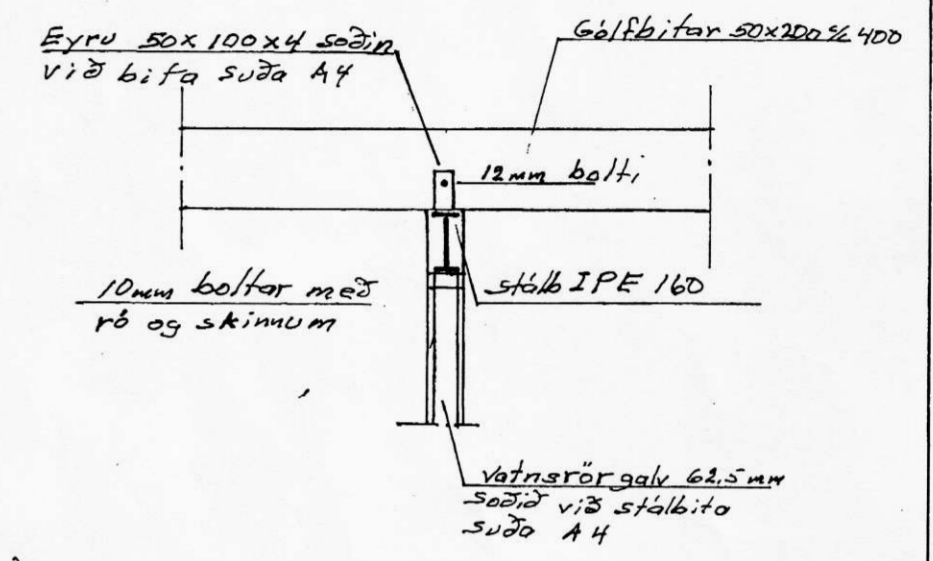


Snið A - A M = 1:20

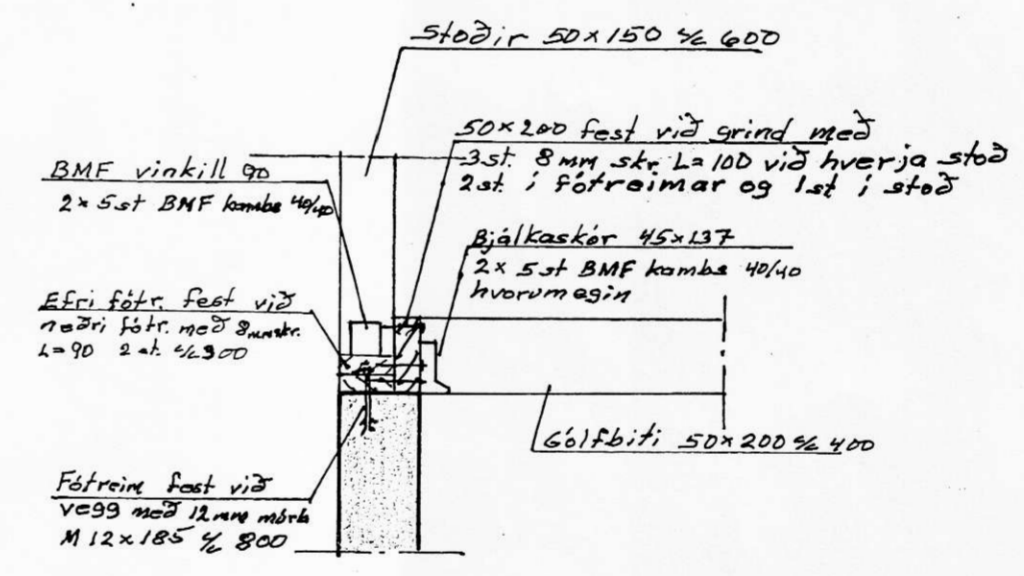
Sjá teikningar afundir og kjallaruveggjum á teikn eftir Jóhannes Benediktsson þar eru sýndar járnlagir í vegg og festingar fyrir veggja grindur



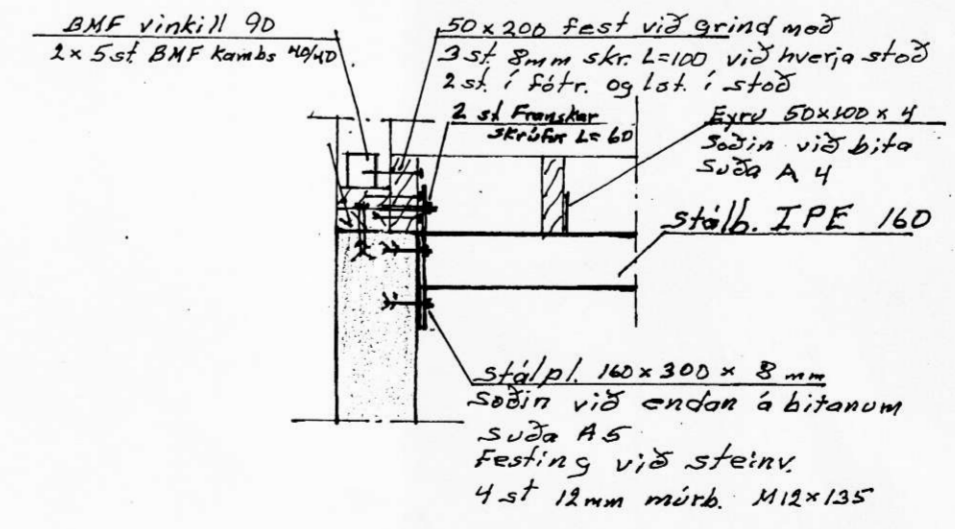
Snið B - B M = 1:20



Snið C - C M = 1:20



Snið D - D M = 1:20



SKÝRINGAR

Útveggir
Útveggjagrindur eru úr furu 50x150 klæddar utan með 9mm krossvið. Negling 40mm saumur c/c60 í rakahelt lím. Við allar stöðir koma BMF vinklar, festir með BMF skrúfum 5,0x40, sjá snið.

Steinsteypa S250
Sementsmagn skal vera a.m.k. 300kg í hverjum Rúmmetra af steypu.
Vatnssementstala (v/s) skal vera minni en 0.55
Loftinnihald skal vera a.m.k. 5%

VÖLUSTEINN Teiknistofa
Magnús Jónsson Kt. 290141-2069
Byggingatæknifræðingur GSM 892 1241
Ármúla 38, 108 Rvk. Netfang: msjo@simnet.is

Verk: Ásmundarstaðir, Ásahreppi, Rangárvallasýslu	VERK NR.
Hönnuður: Magnús Jónsson	TEIKN NR. 2.01
Teikn.: MSJ	MKV 1:50 1:20
Aðalhl:	DAGS. 22-02-2010
Hluti: Burðarvirki: Grunnmynd og snið	