

K10 L=55 SM 1/2 40 SM
 BORIST NIÐUR I VEGG OG
 FESTIST MEÐ EPOXY KVARTS

2x12MM RAKAPÉTTUR
 KRÓSSVIÐUK
 GALV. SAUMUR 4" 26 STK

SPERRUR 2"x6" 1/2 80 SM

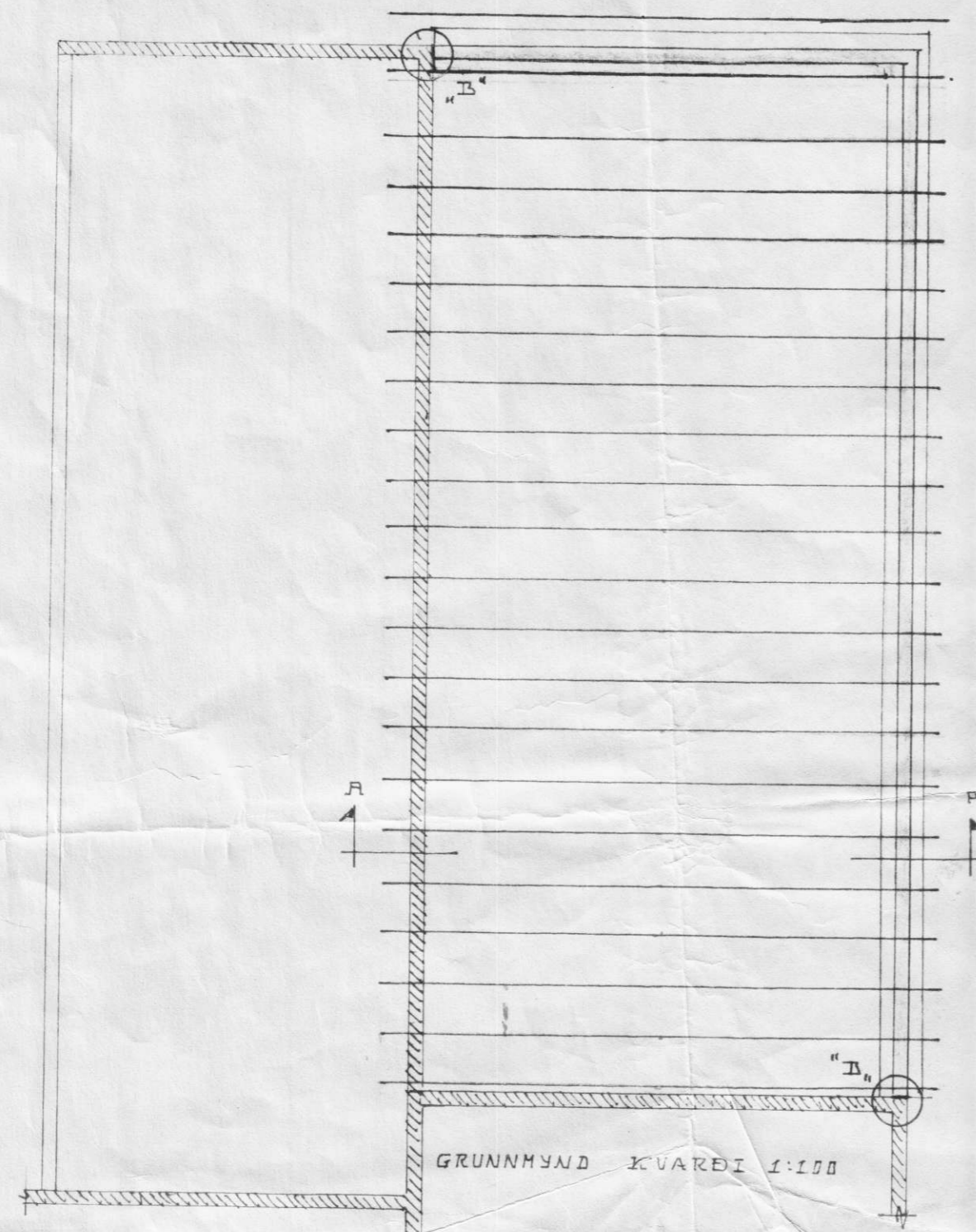
GRIND I GAFL
 2"x5"
 FESTIST SAMAN MEÐ
 L-JARNUM

ALLT TIMBUR ER SNERTTIL
 STEINSTEYPU FÚAVERJIST

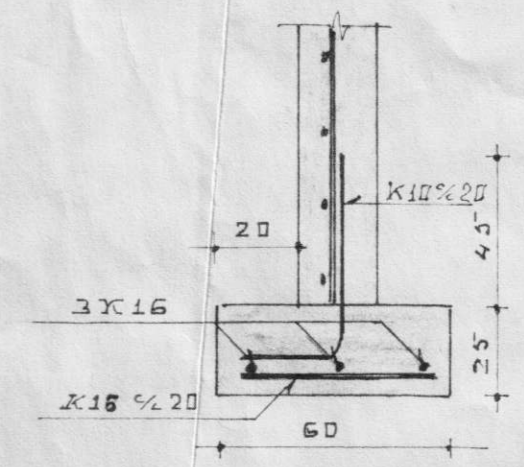
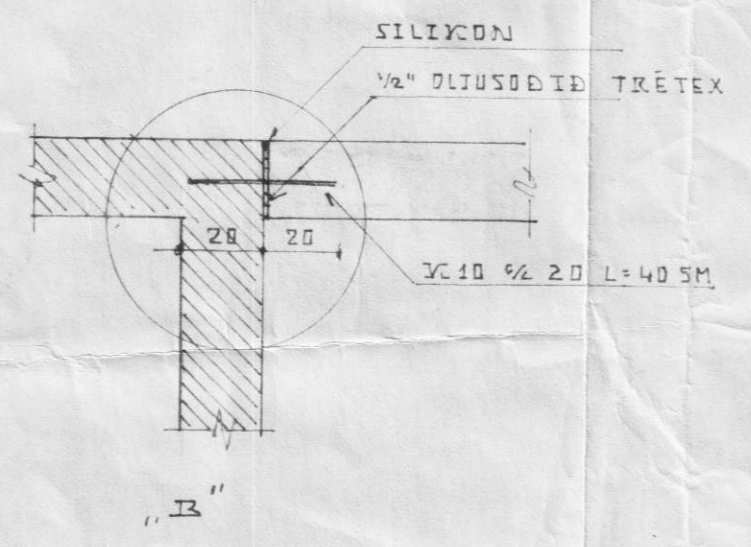
STEINSTEYPAN ER S-250
 I VEGGI KOMI JARNAGRIND K10 1/2 20x20
 SKEYTALENGD JARNI ER 40x ÞVERMAL JARNI

K10 BENJIST YFIR LANGBÖND

SKURÐUR A-A KVARI 1:20



GRUNNHYND KVARI 1:100



HLAÐA.
 ÁSMÚLA ASANREPP KANG

GRUNNHYND . SKURÐUR . BURÐARVIRKI
 ALAG A GRUNN 42KG/CM²
 GARBATA I MAI 1988
 RYEL NIKOLAISON A.T.F.I