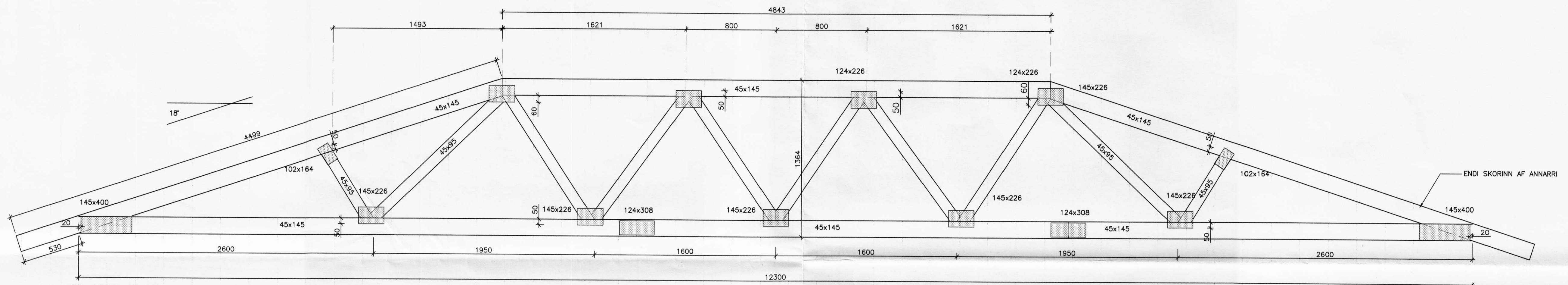
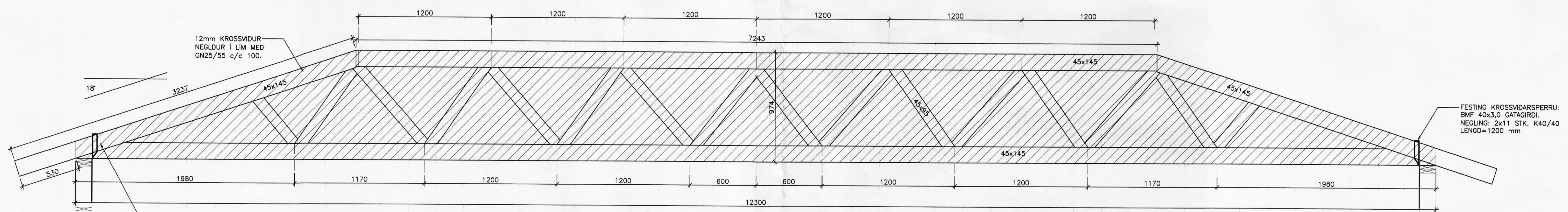


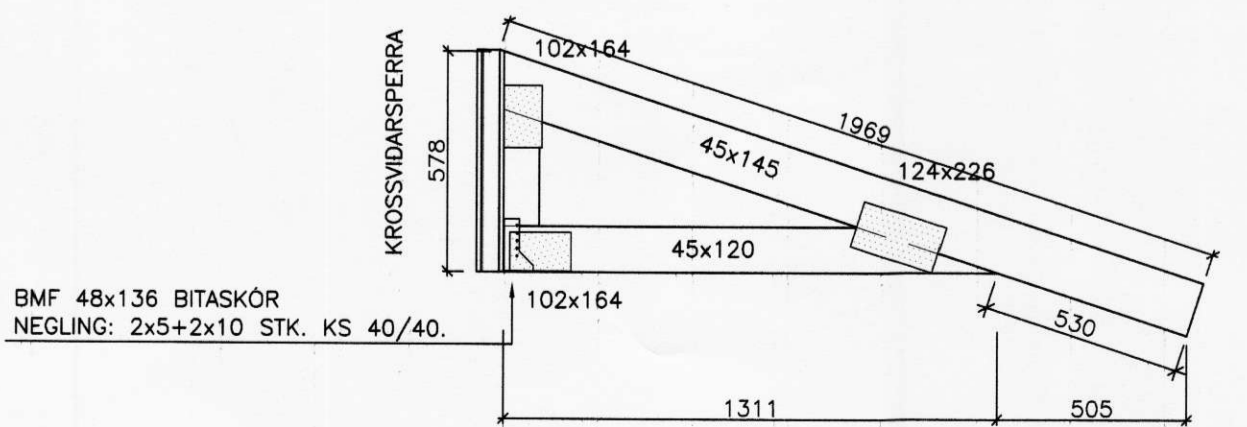
SP-1230-18-V1
1 STK.
MKV. 1:20



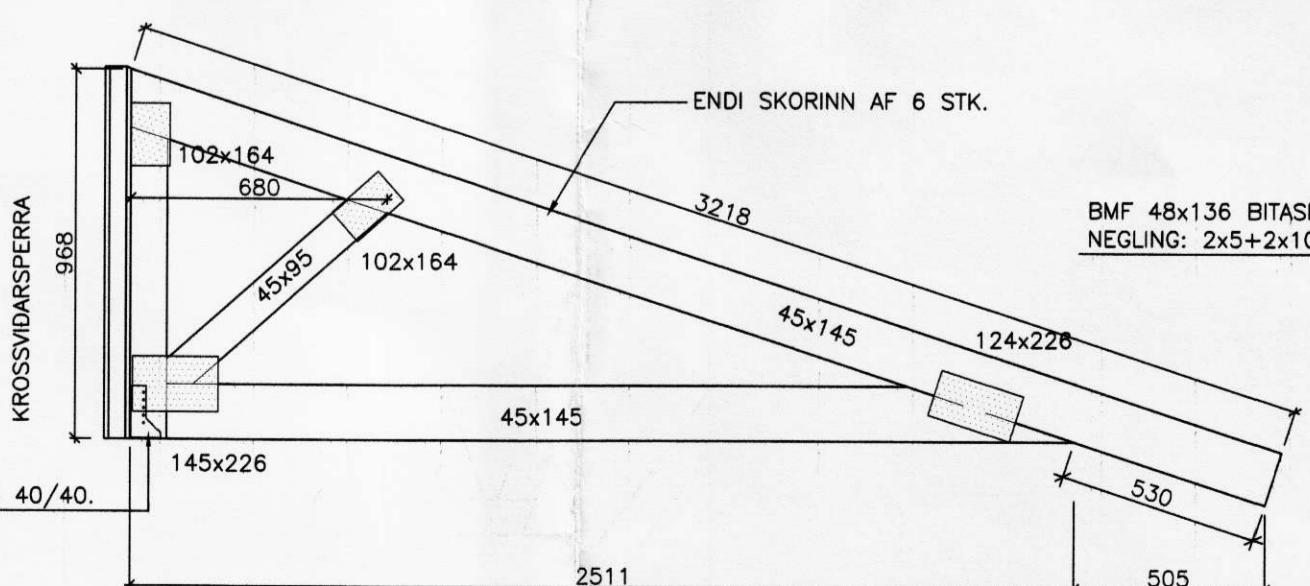
SP-1230-18-V2
2 STK.
MKV. 1:20



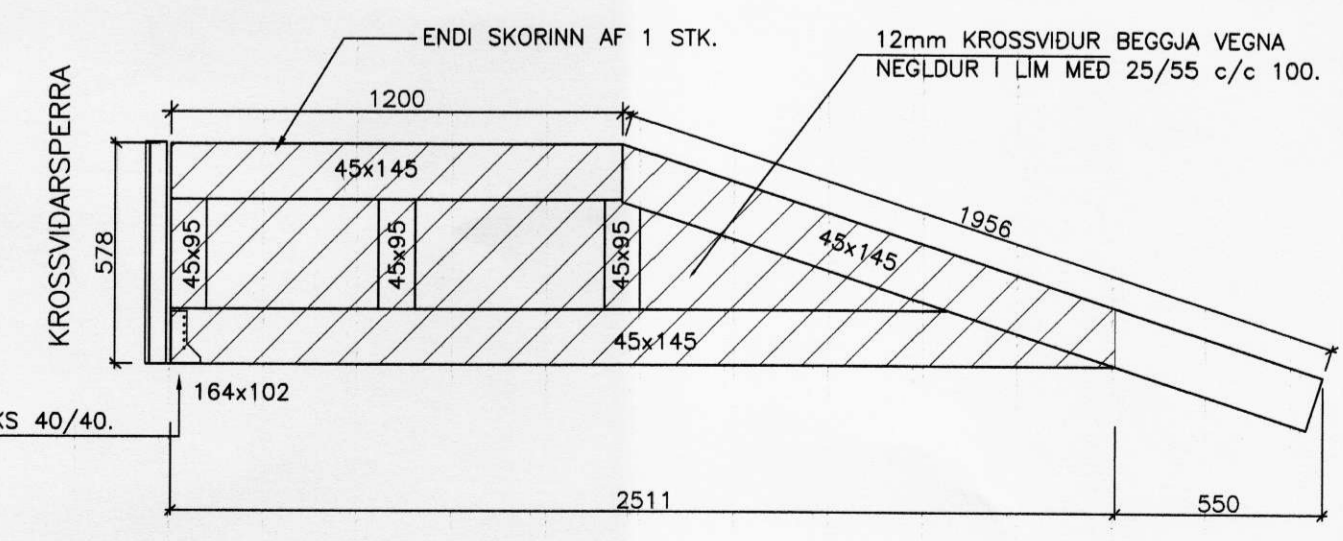
SP-1230-18-V3-K
2 STK.
MKV. 1:20



SP-130-V0
6 STK.
MKV. 1:20



SP-250-V0
14 STK.
MKV. 1:20



SP-250-V1-K
4 STK.
MKV. 1:20

VERKFRÆDISTOFA ÁRBORGAR ehf
AUSTURVEG 69 800 SELFOSSÍ SIMI 480 4900 FAX 482 3851

SGRÚS
AUSTURVEG 69 800 SELFOSSÍ SIMI 482 3850 FAX 482 3851
NETFANG: sgrus@sgrus.is VEFANG: www.sgrus.is

BERUSTADIR, ÁSAHREPPI

BURDARVIRKI: MW: _____
KRAFTSPERRUR MW: 1:20

HNND: T.ELLERT TÓMASSON TEND: T.ELLERT TÓMASSON
VERNANUM: SKRANUMFR: 5063-sp.dwg
DAGSETNING: 16.01.2006 SMYKHT: *[Signature]* TENDING: 215

201170-3979