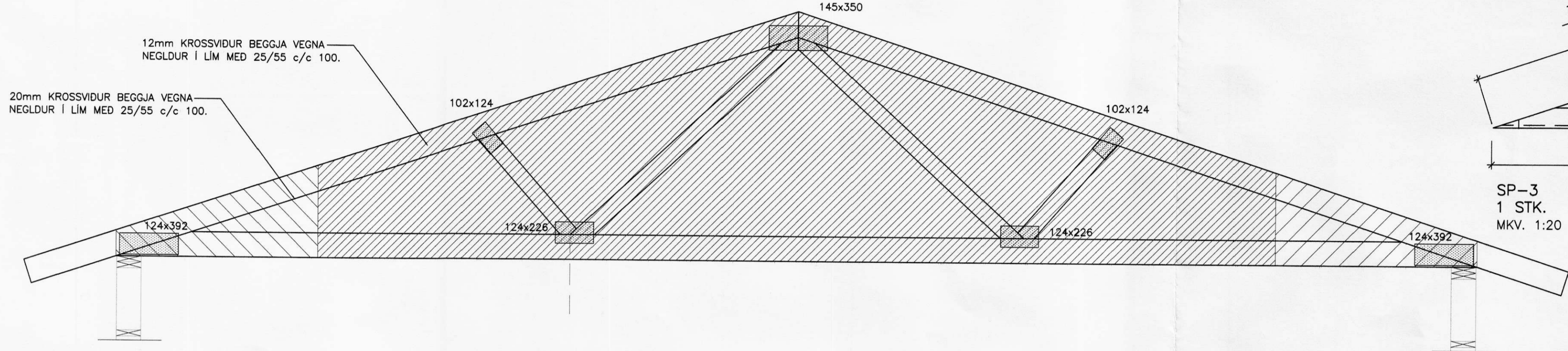


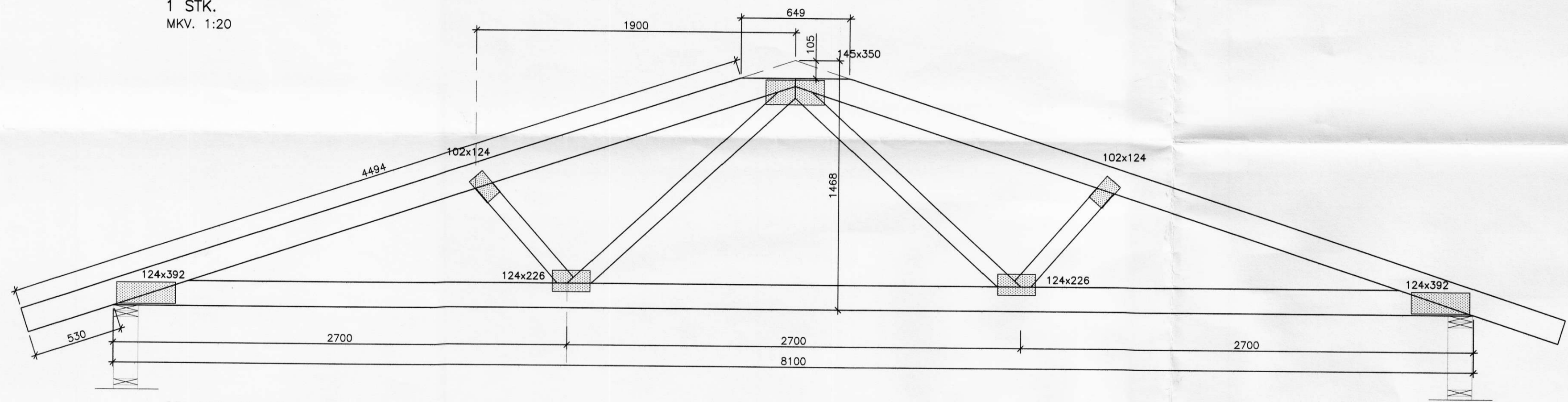
SP-810-18-V0  
2 STK.  
MKV. 1:20



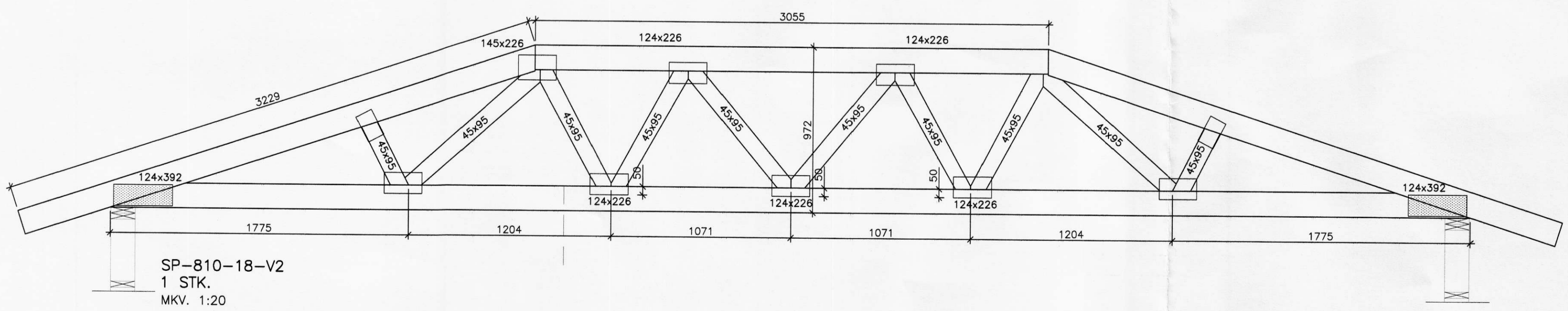
12mm KROSSVIDUR BEGGJA VEGNA  
NEGLDUR Í LIM MED 25/55 c/c 100.

20mm KROSSVIDUR BEGGJA VEGNA  
NEGLDUR Í LIM MED 25/55 c/c 100.

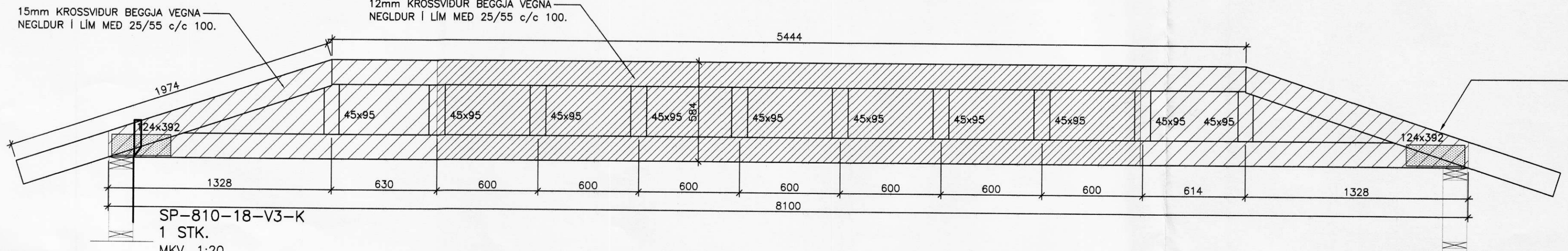
SP-810-18-V0-K  
1 STK.  
MKV. 1:20



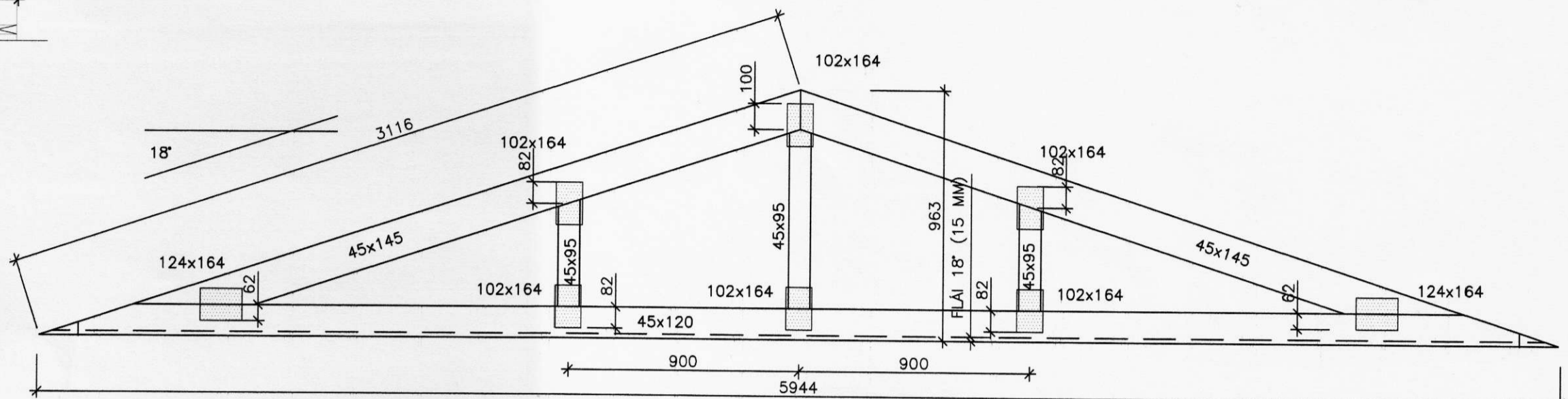
SP-810-18-V1  
1 STK.  
MKV. 1:20



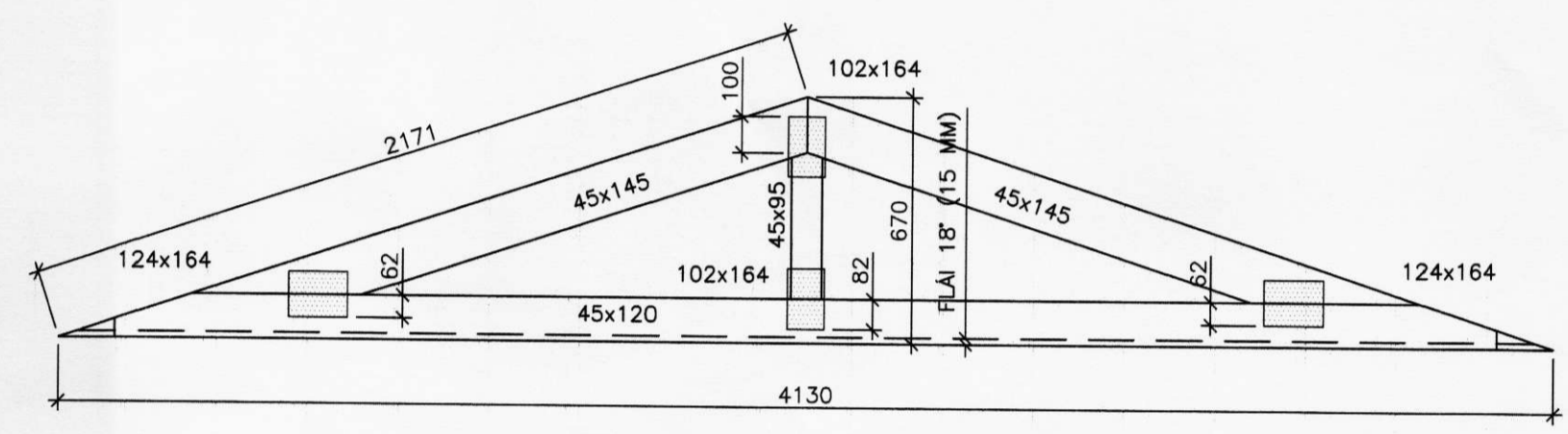
SP-810-18-V2  
1 STK.  
MKV. 1:20



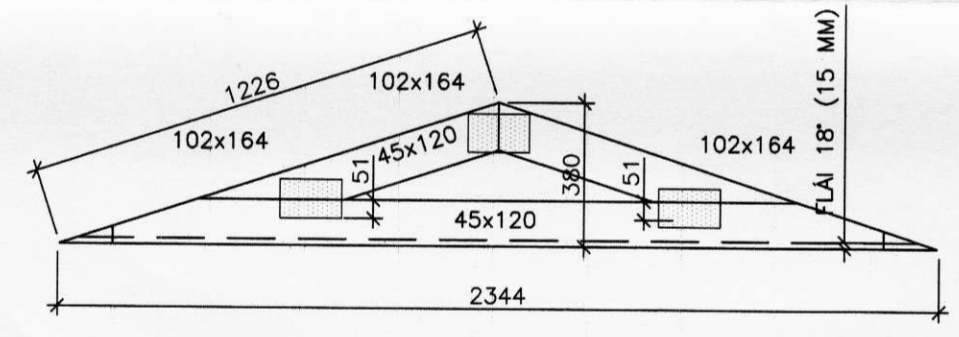
SP-810-18-V3-K  
1 STK.  
MKV. 1:20



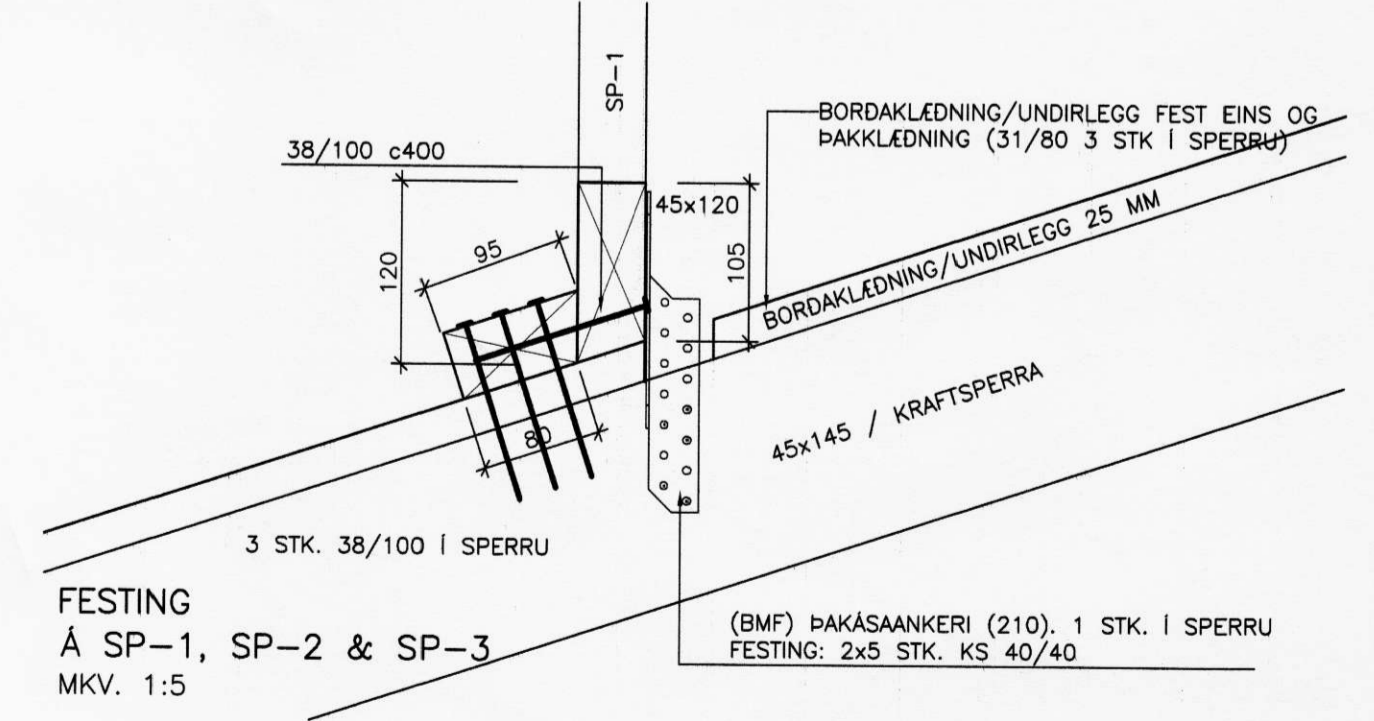
SP-3  
1 STK.  
MKV. 1:20



SP-2  
1 STK.  
MKV. 1:20



SP-1  
1 STK.  
MKV. 1:20



FESTING  
Á SP-1, SP-2 & SP-3  
MKV. 1:5

BORDAKLEÐNING/UNDIRLEGG FEST EINS OG  
ÞAKKLEÐNING (31/80 3 STK Í SPERRU)

BORDAKLEÐNING/UNDIRLEGG 25 MM

45x145 / KRAFTSPERRA

(BMF) ÞAKÁSAANKERI (210). 1 STK. Í SPERRU  
FESTING: 2x5 STK. KS 40/40

FESTING KROSSVIDARSERRU:  
BMF 40x3,0 GATAGRÍÐI.  
NEGLING: 2x11 Stk. K40/40  
LENGD=1200 mm

**VERKFRÆÐISTOFA**  
**ÁRBORGAR ehf**  
AUSTURVEGI 69 800 SELFOSS SMÍ 480 4900 FAX 482 3851

**SGHUS**  
AUSTURVEGI 69 800 SELFOSS  
SMÍ 482 3850 FAX 482 3851  
NETFANG: sghus@sghus.is  
VEFANG: www.sghus.is

**BERUSTADIR, ÁSAHREPPÍ**

BURDARVIRKI: MKV: \_\_\_\_\_  
KRAFTSPERRUR MKV: 1:20

HANNA: T. ELLERT TÓMASSON TEKNI: T. ELLERT TÓMASSON  
VERJANUMÉR: \_\_\_\_\_ SKYRANUMÉR: 5063-sp.dwg  
DAGSETNING: \_\_\_\_\_ SAMPRÓF: \_\_\_\_\_ TEKNI: \_\_\_\_\_  
16.01.2006 *[Signature]* 216  
201170-3979